



M I T A C A

BY



we are connected

MANUALE DI INSTALLAZIONE USO E MANUTENZIONE

PERLA M6

CODE C22620000 ISSUE 00 - 05/2017

Istruzioni originali





































Le istruzioni, i disegni, le tabelle e quant'altro è contenuto nel presente fascicolo sono di natura tecnica riservata e, per questo, ogni informazione non può essere riprodotta né completamente né parzialmente e non può essere comunicata a terzi, senza l'autorizzazione scritta della MITACA.

The instructions, drawings, tables and everything else contained in this pamphlet are of a confidential nature and, for this reason, no information can be reproduced wholly or in part, nor communicated to third parties without the written approval of MITACA.

Tanto las instrucciones como los dibujos, las tablas y todo lo demás contenido en el presente fascículo son de carácter técnico reservado y, por tanto, no se podrá reproducir ninguna información ni total ni parcialmente y no se podrá comunicar a terceros sin la autorización escrita de MITACA.

INDICE

1	PREMESSA	6
1.1	TARGHETTA MATRICOLA.....	6
1.2	IN CASO DI GUASTO.....	6
1.3	GARANZIA.....	6
1.4	SICUREZZE.....	7
1.5	SITUAZIONI DI EMERGENZA.....	7
1.6	GUIDA ALLA CONSULTAZIONE.....	8
2	AVVERTENZE GENERALI	9
2.1	USO DEL DISTRIBUTORE AUTOMATICO.....	9
2.2	TRASPORTO E STOCCAGGIO.....	9
2.3	DISIMBALLAGGIO  	10
3	INSTALLAZIONE  	11
3.1	DISINFEZIONE E SANITIZZAZIONE.....	11
3.2	COLLEGAMENTO ALLA RETE ELETTRICA.....	13
3.3	COLLEGAMENTO ALLA RETE IDRICA.....	13
3.4	Installazione del mobiletto (quando previsto).....	15
3.5	AVVERTENZA PER L'INSTALLAZIONE  	15
4	INATTIVITÀ	15
4.1	AVVERTENZA PER LA DEMOLIZIONE MACCHINA.....	15
4.2	COLLEGAMENTO MASTER / SLAVE  	16
5	SCHEMA IDRAULICO	17
6	CARATTERISTICHE TECNICHE	18
7	COMPONENTI PORTA	19
8	COMPONENTI INTERNI	20
8.1	INTERRUTTORE PORTA.....	20
8.2	ELETTROVALVOLA INGRESSO ACQUA  	22
8.3	SCHEDA CONTROLLO  	22
8.4	CALDAIA ED AIR-BREAK  	22
8.5	GRUPPO INFUSORE.....	23
8.6	FOTOCELLULA CONTROLLO BICCHIERI (SE PREVISTA).....	24
8.7	DEPURATORE / DECALCIFICATORE (SE PREVISTO).....	24
9	MESSA IN ESERCIZIO  	25
9.1	RIEMPIMENTO CIRCUITO IDRAULICO  	25
9.2	CARICAMENTO BICCHIERI  	26
9.3	DISPENSATORE PALETTE 	27
9.4	CARICAMENTO PRODOTTI SOLUBILI 	28
9.5	CARICAMENTO CAPSULE CAFFÈ 	29
9.6	COLLEGAMENTO SISTEMA DI PAGAMENTO  	29
9.7	INSERIMENTO ETICHETTE  	29
10	TASTIERA FUNZIONI/PROGRAMMAZIONE  	30
10.1	ELENCO COMANDI PROGRAMMAZIONE.....	31
10.2	ELENCO SERVIZI ACCESSIBILI DAL COMANDO 52.....	32
10.2.1	ACCESSO AI SOTTOMENU'.....	34
10.2.2	IMPOSTAZIONE PARAMETRI TEMPERATURA.....	36
10.2.3	IMPOSTAZIONE PARAMETRI MACCHINA.....	37
10.2.4	IMPOSTAZIONE PARAMETRI MACCHINA SLAVE.....	44
10.3	SOTTOMENU' IMPOSTAZIONE OROLOGIO, TIMER GIORNALIERI.....	45
10.4	UTILIZZAZIONE SISTEMI DI PAGAMENTO EXECUTIVE STD/EXECUTIVE PRICE HOLDING.....	47
10.5	UTILIZZAZIONE GETTONIERA BDV.....	48
10.6	UTILIZZAZIONE SISTEMI DI PAGAMENTO MDB.....	50
11	TARATURE E REGOLAZIONI	52
11.1	REGOLAZIONE BEVANDE SOLUBILI.....	52
12	NORME IGIENICO - SANITARIE	52
13	MANUTENZIONE	53
13.1	AVVERTENZE GENERALI.....	53

13.2	MANUTENZIONE ORDINARIA 	54
13.3	SOSTITUZIONE LAMPADA NEON.....	55
13.4	MANUTENZIONE STRAORDINARIA PERIODICA.....	55
13.5	PROCEDURA DI SCARICO ACQUA AIR-BREAK E CALDAIA (SERVIZIO 16 e 17).....	56
14	ALLARMI  	57
15	TABELLE PER LA CONFIGURAZIONE MODELLO MACCHINA/LAYOUT INTERNO (COMANDO 50)  	59

1 PREMESSA



Il presente manuale è redatto per il modello più completo: è possibile, quindi, trovare descrizioni o spiegazioni non attinenti alla propria macchina.

Questa documentazione costituisce parte integrante del distributore e deve quindi accompagnare ogni spostamento o trasferimento di proprietà del distributore stesso per consentire ulteriori consultazioni dei vari operatori.




Prima di procedere all'installazione ed all'uso del distributore è necessario leggere il contenuto di questa documentazione in quanto essa fornisce importanti informazioni relative alla sicurezza di installazione, alle norme di utilizzo e alle operazioni di manutenzione.

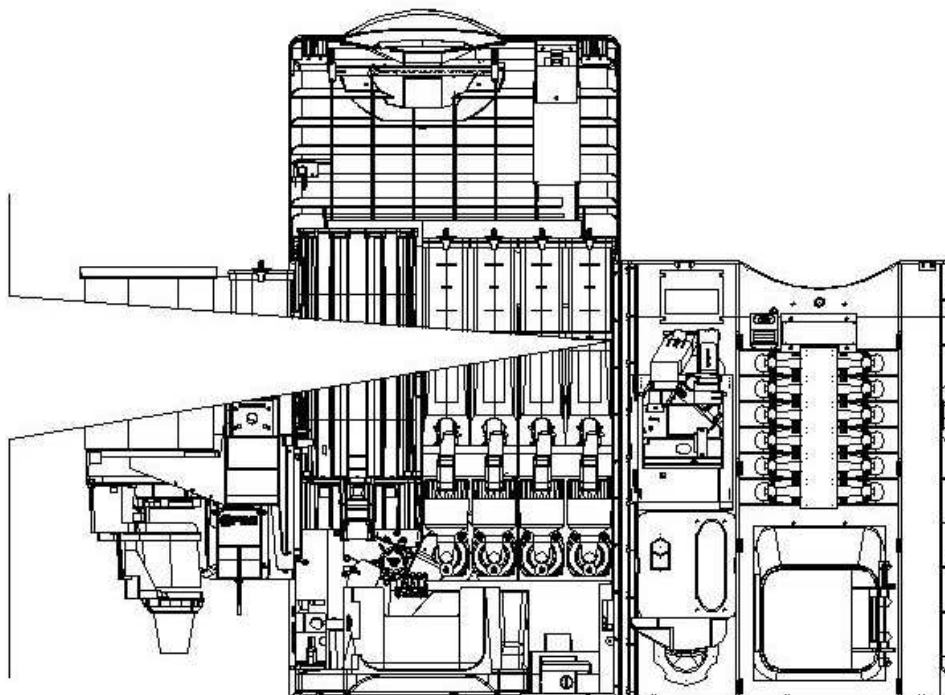
L'installazione e le successive operazioni di manutenzione, devono essere effettuate solo da personale qualificato addetto al servizio di assistenza e/o manutenzione.

Il distributore dovrà essere destinato solo all'uso per il quale è stato espressamente concepito. Ogni altro uso è da considerarsi improprio.

1.1 TARGHETTA MATRICOLA

Ogni distributore è identificato da uno specifico numero di matricola, rilevabile dalla targhetta matricola, posta all'interno del distributore stesso. La targhetta è l'unica riconosciuta dal costruttore come identificativo del distributore e riporta tutti dati che consentono al costruttore di fornire informazioni tecniche di qualsiasi tipo e facilitarne la gestione dei ricambi. Non rovinare o asportare i supporti necessari all'identificazione del prodotto e gli adesivi di sicurezza.

 	
Schio MI Italy Via Lago di Vico 41	
Matrícula/Serial number M-d. / M-del	
Anno / Year Tens. / Voltage V Hz Potenza / Power W Unità refrigerante / Refrigeration unit Gas Classe-Tipo / Class-Type Pressione acqua/Water pressure MPa	



1.2 IN CASO DI GUASTO

Nella maggior parte dei casi, gli eventuali inconvenienti tecnici sono risolvibili con piccoli interventi, suggeriamo perciò di leggere attentamente la allegata documentazione prima di consultare il costruttore.

Nel caso di anomalie o malfunzionamenti non risolvibili compilare la scheda "Installation Report" in ogni sua parte ed inviarla al più presto al costruttore :




Mitaca S.r.l., Customer Service, via Monti 30 - 20020 Robecchetto con Induno - Frazione Malvagio (MI) - Italy; --- Tel: 0331 876796 - Fax: 0331 873357 - info@mitaca.it - website: www.mitaca.it

Tutte le richieste inerenti al distributore dovranno avere come riferimento il numero di matricola.


1.3 GARANZIA

Danni derivati da un uso non corretto della macchina, come un voltaggio diverso da quello prescritto, uso di monete difettose, pulizie trascurate, ecc. non sono coperti da garanzia. Qualsiasi intervento tecnico dovuto a cattivo uso sarà a totale carico dell'utente.


1.4 SICUREZZE

	<p>Questo apparecchio non è stato concepito per essere utilizzato da persone (inclusi bambini) con ridotte capacità fisiche, sensoriali e mentali o se privi della necessaria esperienza e competenza, a meno che questi non siano controllati o istruiti sull'uso dell'apparecchio da una persona responsabile per la loro sicurezza. Prestare particolare attenzione ai bambini, per evitare che questi possano giocare con l'apparecchio.</p>
	<p>L'uso di accessori o componenti non originali possono compromettere la sicurezza della macchina. MITACA non si assume alcuna responsabilità per l'utilizzo di parti o accessori non originali e si ritiene sollevata da qualsiasi danno diretto o indiretto che da un tale utilizzo dovesse derivare. La varietà di prodotti similari eventualmente offerti dal mercato impedisce a MITACA un'eventuale verifica su tali componenti. Attenzione: l'utilizzo di parti e ricambi non originali, può far decadere l'intera garanzia sulla macchina.</p>
	<p>La costruzione e l'analisi relativa alla sicurezza del distributore automatico fanno riferimento alle norme vigenti. Il cavo di alimentazione è del tipo con spina non separabile. L'eventuale sostituzione del cavo di collegamento, dovrà essere effettuata solo da personale qualificato del servizio di assistenza. Qualsiasi intervento diverso dalla manutenzione ordinaria deve essere eseguito con la spina di alimentazione disinserita.</p> <p>E' obbligatorio usare un abbigliamento idoneo come previsto nel presente manuale e dalle leggi vigenti nel Paese di utilizzo della macchina; vanno in ogni modo evitati abiti larghi e svolazzanti, cinture, anelli e catenine; i capelli, se lunghi, vanno raccolti in un'apposita cuffia.</p> <p>E' assolutamente vietato far funzionare la macchina con le protezioni fisse e/o mobili smontate o con i dispositivi di sicurezza esclusi. E' assolutamente vietato rimuovere o manomettere i dispositivi di sicurezza. Non eseguire nessuna manutenzione o regolazione della macchina senza aver letto ed assimilato il contenuto di questo manuale.</p> <p>Le operazioni di regolazione a sicurezze ridotte o parzialmente escluse, devono essere eseguite da una sola persona e, durante il loro svolgimento è necessario vietare l'accesso alla macchina a persone non autorizzate; se possibile, si deve tenere esclusa solo una protezione per volta.</p> <p>Dopo aver effettuato un'operazione di regolazione o manutenzione a sicurezze ridotte, è necessario ripristinare al più presto lo stato della macchina con tutte le protezioni attive. Il rispetto scrupoloso delle manutenzioni periodiche indicate nel presente manuale è necessario sia per lavorare in sicurezza, sia per mantenere efficiente la macchina. Accertarsi delle buone condizioni delle etichette di sicurezza e studiarne il significato: sono necessarie per evitare gli infortuni; se queste sono deteriorate, smarrite o appartenenti a componenti sostituiti, devono essere rimpiazzate con altre originali richieste alla Casa Costruttrice.</p> <p>E' bene ricordare che un operatore prudente e in buone condizioni psicofisiche è la migliore sicurezza contro qualsiasi infortunio.</p>

1.5 SITUAZIONI DI EMERGENZA

	<p>In caso di incendio non vanno usati getti d'acqua contro la macchina in quanto potrebbero causare corti circuiti con conseguenti incidenti anche mortali per le persone presenti.</p>
---	---

1.6 GUIDA ALLA CONSULTAZIONE

SIMBOLO	SIGNIFICATO	COMMENTO
	PERICOLO	Indica un pericolo con rischio, anche mortale.
	AVVERTENZA	Indica una avvertenza od una nota su funzioni chiave o su informazioni utili. Prestare la massima attenzione ai blocchi di testo indicati da questo simbolo. Si richiede al personale addetto alle manutenzioni di rilevare un valore di misura, di controllare una segnalazione, verificare il corretto posizionamento di un qualsiasi elemento della macchina ecc, prima di procedere ad un determinato comando od operazione.
	ATTIVITÀ/MANUTENZIONE ORDINARIA	<i>Per manutenzione ordinaria si intende:</i> l'attività di ricarica, di incasso e di pulizia delle zone a contatto con gli alimenti.
	ATTIVITÀ/MANUTENZIONE STRAORDINARIA	<i>Per manutenzione straordinaria si intendono:</i> le attività di manutenzione più o meno complesse (meccaniche, elettriche ecc.), in situazioni particolari o comunque concordate con l'utilizzatore e non considerate nell'attività di manutenzione ordinaria.
	RICICLAGGIO	Obbligatorietà di smaltire i materiali rispettando l'ambiente.



Porre poi attenzione particolare ai testi evidenziati in grassetto, con un carattere più grande o sottolineati, poiché si riferiscono comunque ad operazioni o informazioni di particolare importanza.

Gli schemi elettrici, allegati sono ad uso esclusivo del personale tecnico specializzato che viene autorizzato dal costruttore ad eseguire manutenzioni e controlli straordinari.

	E' assolutamente vietato servirsi degli schemi elettrici per apportare modifiche alla macchina.
---	--

Nel seguito del manuale, riferendosi alla macchina, con il termine "davanti" o "anteriore" si intende il lato porta, mentre con il termine "dietro" o "posteriore" si intende il lato opposto; i termini "destra" e "sinistra" si riferiscono all'operatore posto sul lato anteriore della macchina e rivolto verso di essa.

Per ogni operazione da eseguire sulla macchina si fa riferimento ai livelli di qualifica descritti di seguito, per individuare il personale abilitato a svolgerla.

Utente finale	Persona privo di competenze specifiche, in grado di svolgere solo attività di acquisto e prelievo del prodotto, attraverso l'uso dei comandi esposti in macchina, oppure seguendo le istruzioni indicate sul display
Operatore addetto alla manutenzione ordinaria	Personale in grado di svolgere i compiti della qualifica precedente e, inoltre, di operare secondo le istruzioni contrassegnate con il simbolo  incluse in questo manuale
Operatore addetto alla manutenzione straordinaria	Personale in grado di svolgere i compiti delle qualifiche precedenti e, inoltre, di operare secondo le istruzioni contrassegnate con entrambi i simboli  inclusi in questo manuale. In taluni casi, i tecnici specializzati devono essere in grado di intervenire anche con protezioni disabilitate, quindi in condizioni di sicurezza precarie. Comunque, tutte le operazioni con organi in movimento e/o con presenza di tensione devono essere svolte in casi eccezionali e solo una volta appurata l'impossibilità di intervento in condizioni di sicurezza adeguate. L'accesso a queste zone dovrebbe essere consentito esclusivamente a persone a conoscenza e con esperienza pratica dell'apparecchio, con particolare riferimento alla sicurezza e all'igiene.

2 AVVERTENZE GENERALI



Questa sezione del manuale è rivolta esclusivamente al personale qualificato del servizio d'assistenza.

Prima di collegare il distributore all'impianto idraulico ed elettrico, si raccomanda di :

- Leggere attentamente le avvertenze contenute in questo manuale in quanto forniscono importanti indicazioni riguardanti la sicurezza di installazione.
- Conservare con cura questo manuale per ogni ulteriore consultazione.
- **Questo distributore è stato concepito per essere installato in ambienti chiusi. È pertanto vietata l'installazione all'aperto del distributore.**
- Il costruttore non può essere considerato responsabile per eventuali danni causati da usi impropri o errati.
- Dopo aver tolto l'imballaggio assicurarsi dell'integrità del distributore. In caso di dubbio non utilizzare il distributore, non tentare nessun tipo di intervento e rivolgersi direttamente al venditore.
- Gli elementi dell'imballaggio (sacchetti di plastica, polistirolo espanso, chiodi, legno, ecc.) non devono essere lasciati alla portata dei bambini in quanto potenziali fonti di pericolo.

2.1 USO DEL DISTRIBUTORE AUTOMATICO

L'uso del distributore automatico è da adibirsi per l'erogazione di bevande, preparate miscelando prodotti alimentari (caffè solubile, cioccolata solubile, zucchero, caffè in grani, tè solubile, orzo solubile, latte scremato in polvere granulare) con acqua. A tale scopo, utilizzare prodotti dichiarati dal fabbricante idonei alla distribuzione automatica, in contenitori aperti. Le selezioni erogate dal distributore automatico devono essere immediatamente consumate e non possono essere conservate o riciclate per un ulteriore utilizzo.

Attenersi scrupolosamente alle indicazioni del produttore riguardanti la data di scadenza di ciascun prodotto.

2.2 TRASPORTO E STOCCAGGIO

Al fine di non provocare danni al distributore, le manovre di trasporto sono da effettuarsi con particolare cura ed esclusivamente con il distributore automatico fissato al suo pallet.

Le manovre di carico/scarico devono essere eseguite sollevando il distributore con carrello elevatore sia a motore che manuale, posizionando le forche nella parte sottostante del pallet.

La movimentazione per brevi tragitti, per esempio all'interno di uno stabilimento o di un ufficio, può essere eseguita senza l'utilizzo del pallet, con la massima cura in modo da non danneggiare il distributore. È invece sempre **vietato**:

- Coricare il distributore;
- Trascinare il distributore con funi o altro;
- Sollevare il distributore con prese laterali;
- Sollevare il distributore con qualsiasi imbracatura o fune;
- Scuotere o dare scossoni al distributore ed al suo imballo.

Per quanto riguarda lo stoccaggio delle macchine è opportuno che l'ambiente di conservazione sia ben asciutto con temperature comprese fra 1° ÷ 40° C.

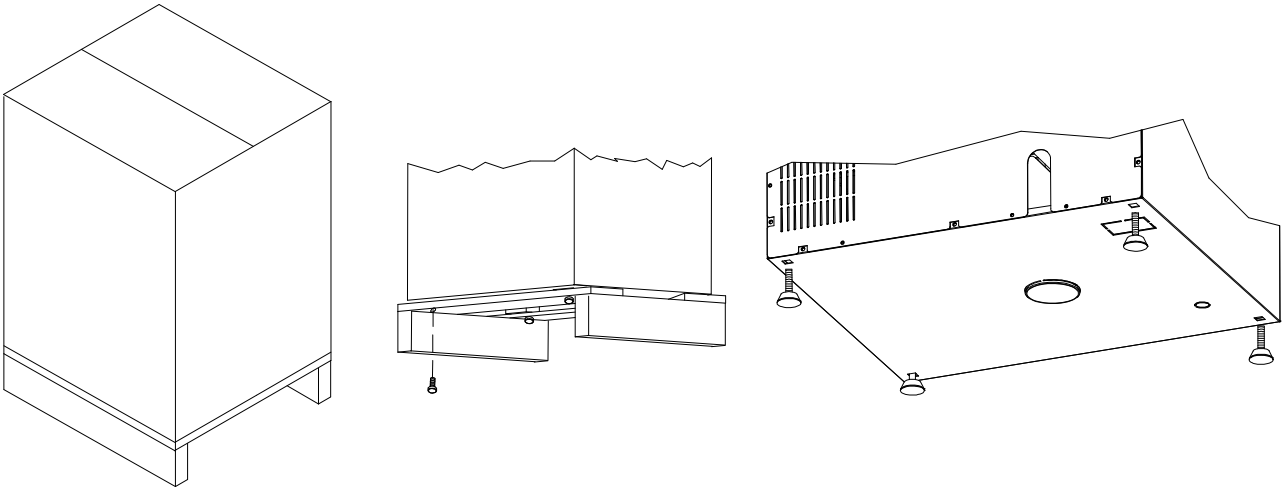
Coprire la macchina dopo averla stazionata in ambiente protetto ed evitare spostamenti o urti accidentali. È **vietato** sovrapporre più macchine imballate e mantenere la posizione verticale indicata dalle frecce sull'imballo stesso.

2.3 DISIMBALLAGGIO



Ricordarsi di rimuovere i componenti di imballo o le dotazioni poste all'interno del distributore automatico che potrebbero impedire il corretto funzionamento della macchina.

I materiali dell'imballo dovranno essere rimossi con attenzione per non danneggiare il distributore, ispezionate l'interno e l'esterno del cassone per verificare la presenza di eventuali danni. Non distruggere i materiali d'imballo fino a quando il rappresentante del corriere non li abbia esaminati.



- Avvitare i piedini nelle sedi appositamente predisposte sul fondo del distributore. Regolare i piedini in modo tale che il distributore sia perfettamente orizzontale utilizzando un livella.
- Aprire la porta del distributore e togliere i fermi utilizzati per il trasporto. Tali fermi sono segnalati da apposite targhette poste all'interno del distributore stesso.
- **Prima di collegare il distributore accertarsi che i dati di targa siano rispondenti a quelli della rete di distribuzione elettrica ed idrica.**
- In nessun caso deve essere coperto con panni o simili.



IL COSTRUTTORE DECLINA DA OGNI RESPONSABILITÀ PER DANNI CAUSATI DALLA INOSSERVANZA DELLE PRECAUZIONI RIPORTATE IN QUESTA SEZIONE.

3 INSTALLAZIONE



L'installazione deve essere effettuata in ottemperanza alle norme vigenti, secondo le istruzioni del costruttore e da personale professionalmente qualificato. Per l'installazione attenersi alle norme CEI EN 60335-1 "Sicurezza degli apparecchi elettrici d'uso domestico e similare".

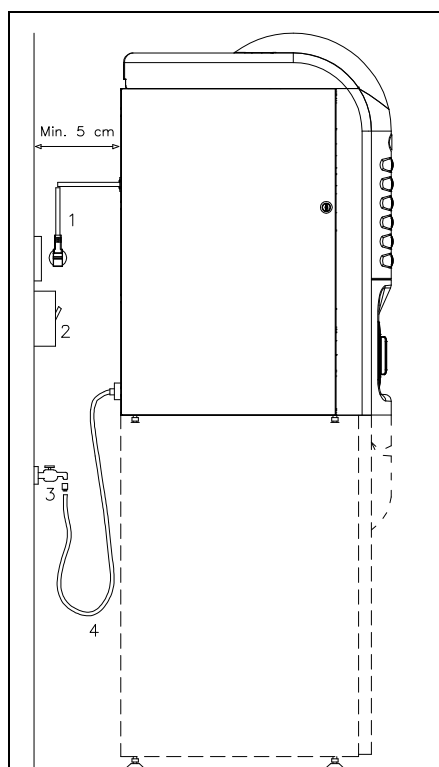
Un'errata installazione può causare danni ad animali, persone, cose, per i quali il costruttore non può essere considerato responsabile.

La sicurezza elettrica di questo distributore è raggiunta soltanto quando lo stesso è correttamente collegato ad un efficace impianto di messa a terra eseguito come previsto dalle vigenti norme di sicurezza. È necessario verificare questo fondamentale requisito di sicurezza e, in caso di dubbio, richiedere un controllo accurato da parte di personale professionalmente qualificato.

Il costruttore non può essere considerato responsabile per eventuali danni causati dalla mancanza di messa a terra dell'impianto.

Il distributore può essere installato in luoghi la cui temperatura ambiente sia compresa tra 5° e 35° gradi, in luoghi protetti da agenti atmosferici e in ambienti dove non vengano usati getti d'acqua per la pulizia.

Nota bene: in caso di manutenzione straordinaria o di riparazione/sostituzione di alcuni componenti, l'accesso per tali operazioni, sono posti sul retro. Pertanto deve essere prevista la possibilità di ruotare l'apparecchio, al fine di poter smontare la schiena.



Descrizione dei collegamenti :

1. Spina tipo "schuko"
2. Interruttore magnetotermico differenziale
3. Rubinetto alimentazione acqua
4. Tubo alimentazione acqua

Il distributore dev'essere posizionato su un'area (pavimento, soppalco) adatta a sopportarne il peso. Verificare che la portata dell'impianto sia adeguata alla potenza massima del distributore indicata in targa. L'apparecchio deve essere collegato ad una rete di alimentazione provvista di messa a terra conforme alle legislazioni vigenti. Si raccomanda di prevedere che la rete di alimentazione elettrica del distributore sia provvista di un dispositivo di disconnessione con un'apertura contatti di almeno 3 mm. Lasciare la spina accessibile ad installazione avvenuta. E' vietato l'uso di prolunghe, adattatori o prese multiple.

Nell'effettuare le connessioni elettriche si dovrà anche tenere conto di tutte le avvertenze ed indicazioni sino ad ora riportate nel presente manuale.

Per evitare surriscaldamenti pericolosi, si raccomanda di svolgere per tutta la sua lunghezza il cavo di alimentazione.

Non ostruire le griglie di ventilazione o di dissipazione.

Tutte le operazioni di pulizia devono essere effettuate dopo aver tolto l'alimentazione elettrica e idrica così come descritto per le operazioni precedenti.

Una volta effettuati i collegamenti il distributore deve essere collocato vicino ad una parete ed in modo che lo schienale abbia una distanza minima di 5 cm dalla stessa per permettere la regolare ventilazione (i raccordi, ecc., rientrano nell'ingombro del distributore stesso). In nessun caso deve essere coperto con panni o simili.

Le migliori prestazioni del distributore si ottengono con temperatura ambiente compresa tra 10 e 32°C. Evitare, di conseguenza, di installare il distributore vicino a fonti di calore.


3.1 DISINFEZIONE E SANITIZZAZIONE

Nella fase di installazione si deve procedere alla completa sanitizzazione del completo circuito idraulico e delle parti che sono a contatto con gli alimenti, per eliminare così ogni traccia di batteri che si potrebbero essere formati durante lo stoccaggio. Utilizzare prodotti sanitizzanti (ad es. clorodetergenti) anche per pulire

l'interno del distributore, attenendosi scrupolosamente alle dosi riportate sull'etichetta. Non utilizzare detergenti troppo "aggressivi" in quanto potrebbero danneggiare alcune parti, pertanto il costruttore ne declina ogni responsabilità per danni causati sull'errato utilizzo di tali detergenti, o sull'impiego di agenti tossici.

3.2 COLLEGAMENTO ALLA RETE ELETTRICA

L'uso di qualsiasi apparecchio elettrico comporta alcune regole fondamentali generali. In particolare :

	<ul style="list-style-type: none"> • non toccare l'apparecchio con mani o piedi bagnati o umidi • non usare l'apparecchio a piedi nudi • non usare prolunghie in locali adibiti a bagno o doccia • non tirare il cavo di alimentazione per scollegare l'apparecchio dalla rete di alimentazione • Prima di effettuare qualsiasi operazione di pulizia o di manutenzione disinserire il distributore dalla rete di alimentazione elettrica spegnendo l'interruttore dell'impianto. • Tuttavia il distributore è munito di interruttore omnipolare che, una volta aperta la porta del distributore stesso, interrompe l'alimentazione elettrica. • L'alimentazione elettrica può essere reinserita agendo sulla apposita chiave per dare la possibilità di effettuare le necessarie regolazioni delle varie funzioni. Tale operazione deve essere effettuata solamente da personale qualificato addetto al servizio di assistenza. • La chiave apposita è in dotazione esclusivamente al personale qualificato del servizio di assistenza. • A porta aperta, la morsettiera protetta del cavo di alimentazione e i cavi che la collegano all'interruttore di sicurezza porta, risultano in tensione. Il completo isolamento dalla rete elettrica si ottiene solamente staccando la spina dall'interruttore magnetotermico esterno.
---	--


In caso di guasto e/o cattivo funzionamento del distributore, spegnerlo, chiudere il rubinetto dell'acqua, astenendosi da qualsiasi tentativo di riparazione o intervento diretto.

Rivolgersi esclusivamente a personale professionalmente qualificato.

L'eventuale riparazione dei distributori essere effettuata solamente da personale qualificato usando esclusivamente ricambi originali.

Il mancato rispetto di quanto sopra può compromettere la sicurezza del distributore.

3.3 COLLEGAMENTO ALLA RETE IDRICA

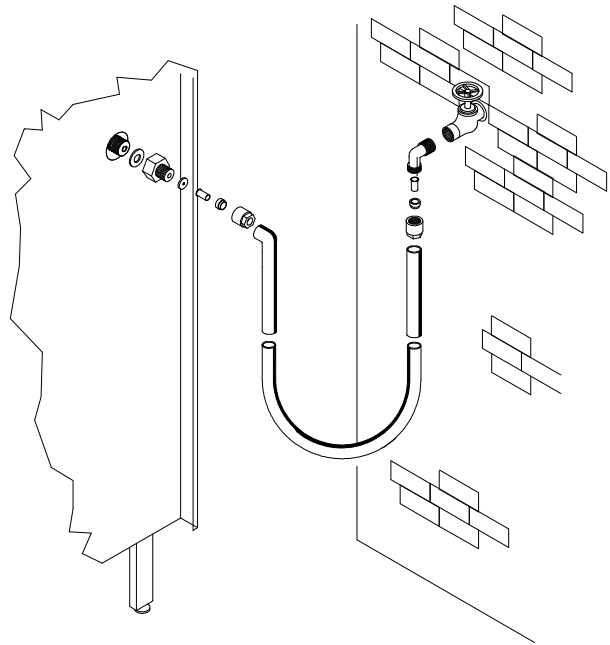
	<p>Questo distributore dovrà essere alimentato esclusivamente con acqua fredda destinata al consumo umano (potabile). Le caratteristiche microbiologiche dell'acqua destinata al consumo umano, sono previste dalla Direttiva 98/83/CEE, o conforme alle norme applicabili federali, statali o locali. Controllare che nel punto d'ingresso acqua del distributore:</p> <ul style="list-style-type: none"> • Il valore di pH sia conforme alle leggi vigenti; • Il valore di cloro sia inferiore a 100mg/l; <p>Se i valori riscontrati non rientrano nei limiti indicati, occorre inserire un appropriato dispositivo di trattamento dell'acqua (rispettando le norme locali vigenti). Nel caso si dovesse alimentare il distributore con acqua di durezza superiore agli 8°F (4,5 °D), per il buon funzionamento dello stesso, occorre applicare un piano di manutenzione specifico in funzione del valore di durezza rilevato.</p>
---	--

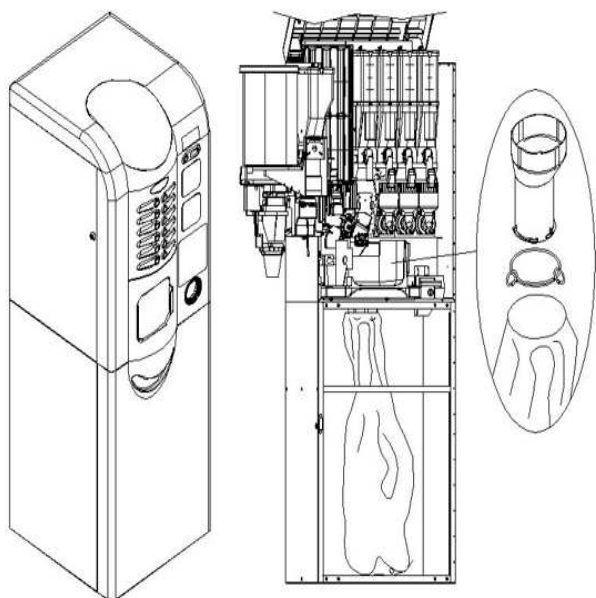
La pressione d'esercizio dovrà essere compresa tra 0,1 e 0,8 MPa. Per l'installazione usare esclusivamente i componenti in dotazione; nel caso si dovessero impiegare altri componenti, utilizzare solamente componentistica nuova (mai usata in precedenza) ed idonei al contatto con acqua per consumo umano (secondo le norme locali vigenti).

Tra la rete idrica ed il tubo di carico del distributore dovrà essere installato un rubinetto in modo tale da poter chiudere il passaggio dell'acqua in caso di necessità.

Prendere il tubo di carico acqua e collegarlo al raccordo ($\frac{3}{4}$ gas) già fissato sullo schienale del distributore secondo le modalità previste.

Avvitare in modo sicuro, ma senza esercitare forza eccessiva rischiando di incrinare i raccordi.






3.4 INSTALLAZIONE DEL MOBILETTO (QUANDO PREVISTO) :

I dadi di bloccaggio si trovano nei fori fissaggio assicurati da un nastro adesivo (vedi le relative istruzioni all'interno del mobiletto).

Inserimento sacco fondi:
Utilizzare sacchetti sufficientemente lunghi in modo che tocchino il fondo del distributore.

3.5 AVVERTENZA PER L'INSTALLAZIONE

La macchina viene venduta priva di sistema di pagamento, pertanto qualsiasi guasto alla macchina oppure danni a persone o cose derivanti da errata installazione del sistema di pagamento, saranno solo ed esclusivamente a carico di chi ne ha eseguito l'installazione.

	<p>Ad installazione ultimata, non riporre mai la chiave dell'interruttore di sicurezza all'interno del distributore. L'installatore deve prendere in consegna la chiave dell'interblocco. La chiave dell'interblocco può essere data in dotazione al solo personale qualificato del servizio assistenza. Il personale qualificato del servizio assistenza una volta eseguite le operazioni a lui destinate nel presente manuale deve sempre togliere la chiave dal distributore, in modo che il caricatore non la possa usare.</p>
---	---

4 INATTIVITÀ



In previsione di una lunga sosta di inattività della macchina, si devono adottare opportune precauzioni perché non si creino situazioni pericolose all'avvio.

Nel caso di lunghi periodi di riposo è necessario:

- Vuotare completamente il circuito idraulico;
- Vuotare tutti i prodotti dai contenitori;
- Pulire accuratamente la macchina ed asciugarla;
- Controllarla accuratamente e sostituire le parti danneggiate od usurate;
- Verificare i serraggi di viti e bulloni;
- Coprire la macchina dopo averla stazionata in ambiente protetto.

La rimessa in funzione del distributore automatico deve essere eseguita in conformità al paragrafo "INSTALLAZIONE" del presente manuale.

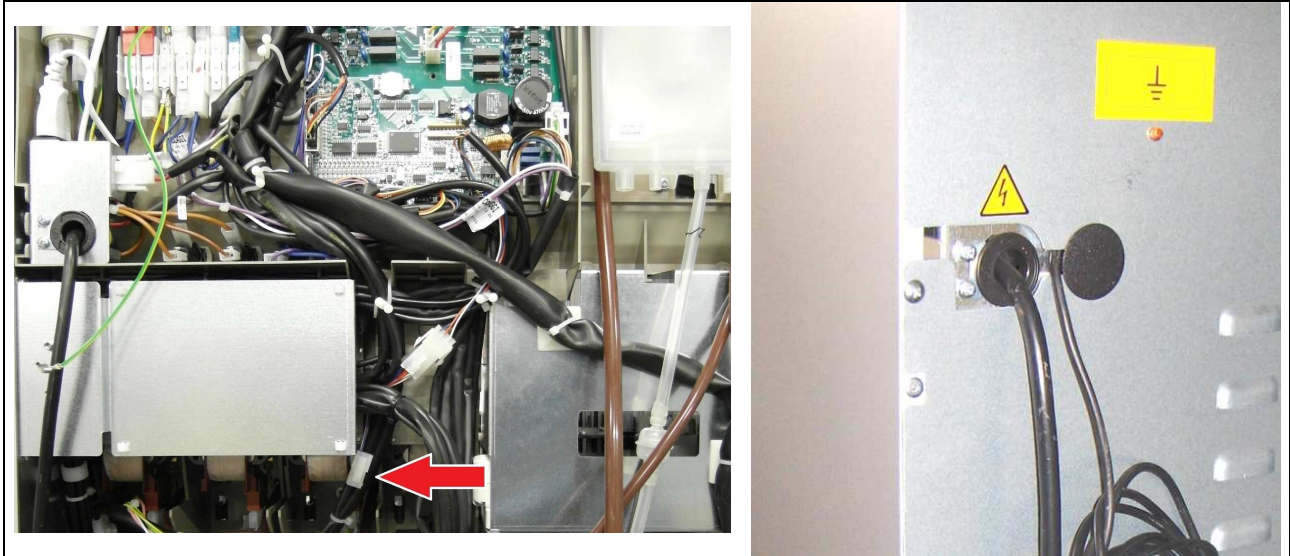
4.1 AVVERTENZA PER LA DEMOLIZIONE MACCHINA

 	<p>Qualora la macchina venisse disinstallata per essere definitivamente demolita é obbligatorio attenersi alle leggi vigenti per la salvaguardia dell'ambiente. Tutti i materiali ferrosi, plastici o altro nei depositi autorizzati.</p>
---	---

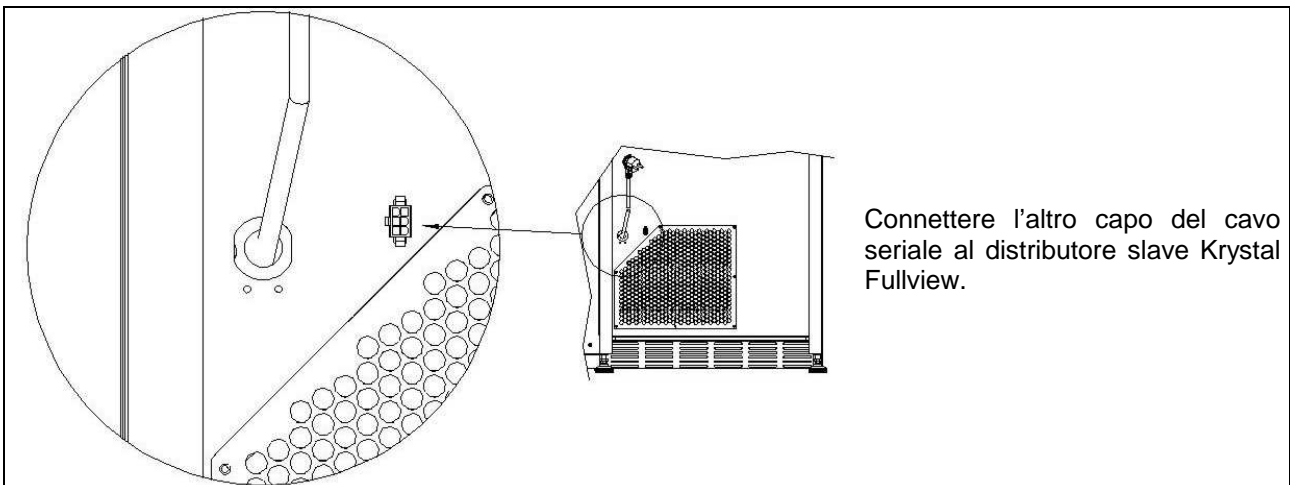
In caso di dubbio, consigliamo di chiedere informazioni presso i locali organi competenti allo smaltimento dei rifiuti.

4.2 COLLEGAMENTO MASTER / SLAVE ⚠️

Sulla macchina MASTER è possibile collegare un distributore SLAVE (KRYSTAL FULLVIEW). Viene utilizzato un cavo seriale ed il connettore è accessibile dal retro della macchina.

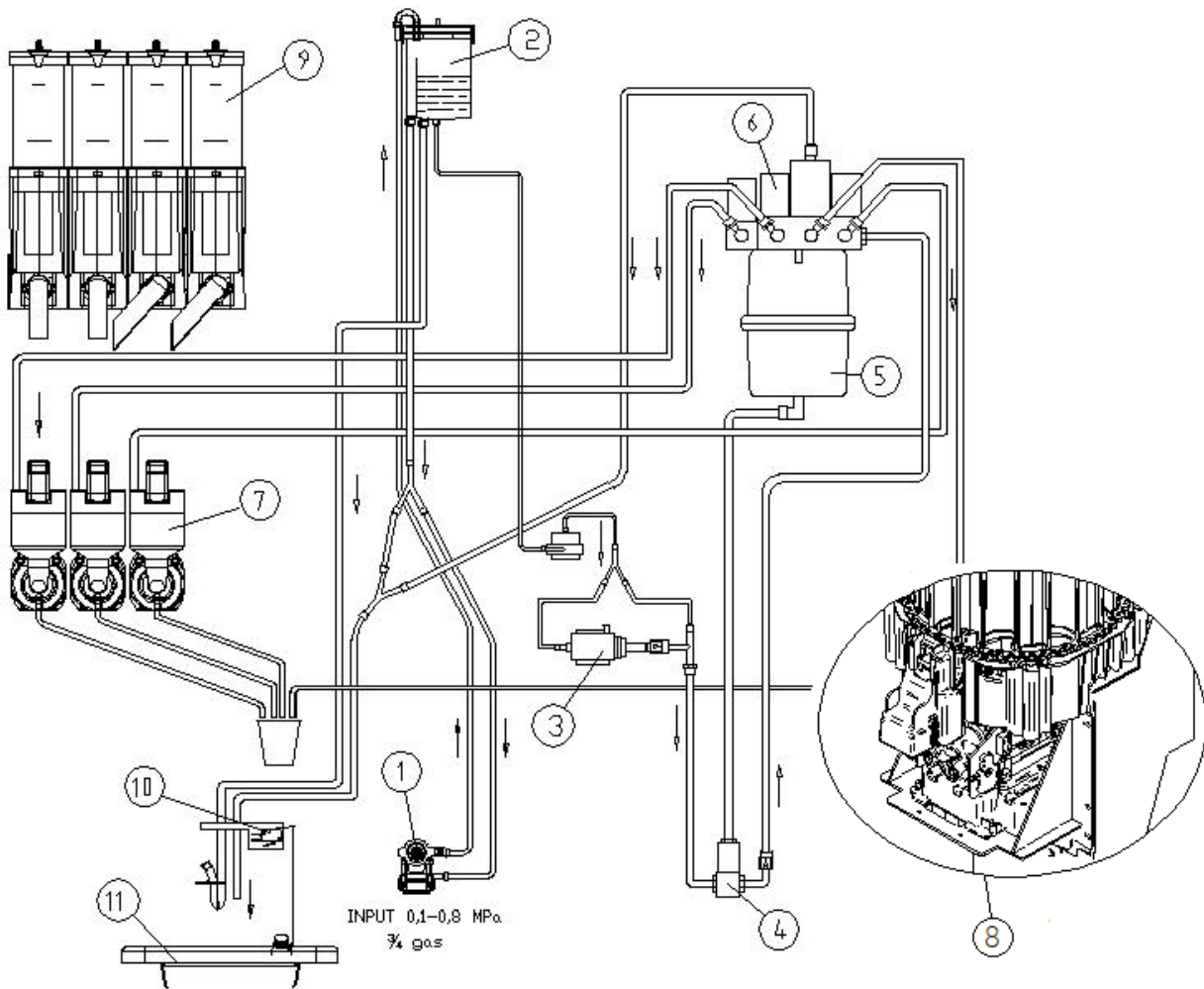


Smontare la schiena, connettere un capo del cavo seriale sul connettore indicato dalla freccia. Fissare il cablaggio con le fascette all'interno del sacchetto dotazione ricambi. Rimontare la schiena, e far passare il cavo seriale come mostrato in figura.



Connettere l'altro capo del cavo seriale al distributore slave Krystal Fullview.

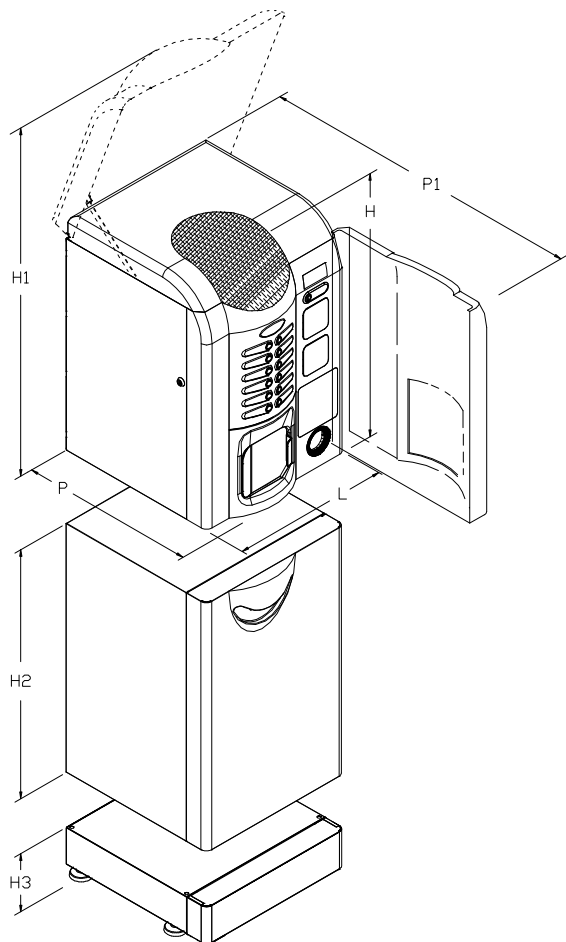
5 SCHEMA IDRAULICO



Legenda:

1. elettrovalvole ingresso acqua
2. air-break
3. pompa espresso
4. elettrovalvola di miscelazione
5. caldaia espresso
6. elettrovalvola di erogazione
7. mixer
8. gruppo espresso
9. contenitori prodotti
10. micro rifiuti
11. recupero fondi liquidi

6 CARATTERISTICHE TECNICHE



Dimensioni macchina

Altezza	H = mm 820
Altezza	H1 = mm 1250
Larghezza	L = mm 520
Profondità	P = mm 580
Profondità	P1 = mm 980
Peso	kg 70

Dimensioni mobiletto

Altezza	H2 = mm 810
Larghezza	L = mm 520
Profondità	P = mm 580
Peso	kg 25

Dimensione rialzo

Altezza	H3 = mm 130
Peso	kg 5

Tensione nominale	vedi targhetta identificazione
Potenza nominale	vedi targhetta identificazione

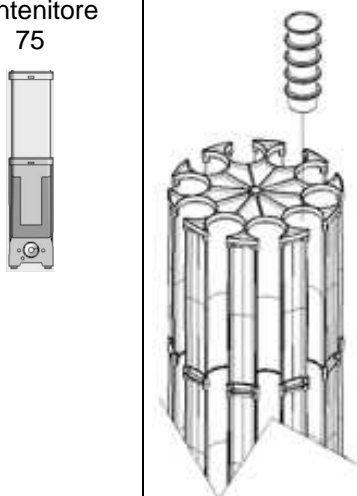
Alimentazione idrica

da rete (pressione d'entrata)	MPa 0,1 - 0,8
attacco filettato	¾ gas

Capacità bicchieri e palette

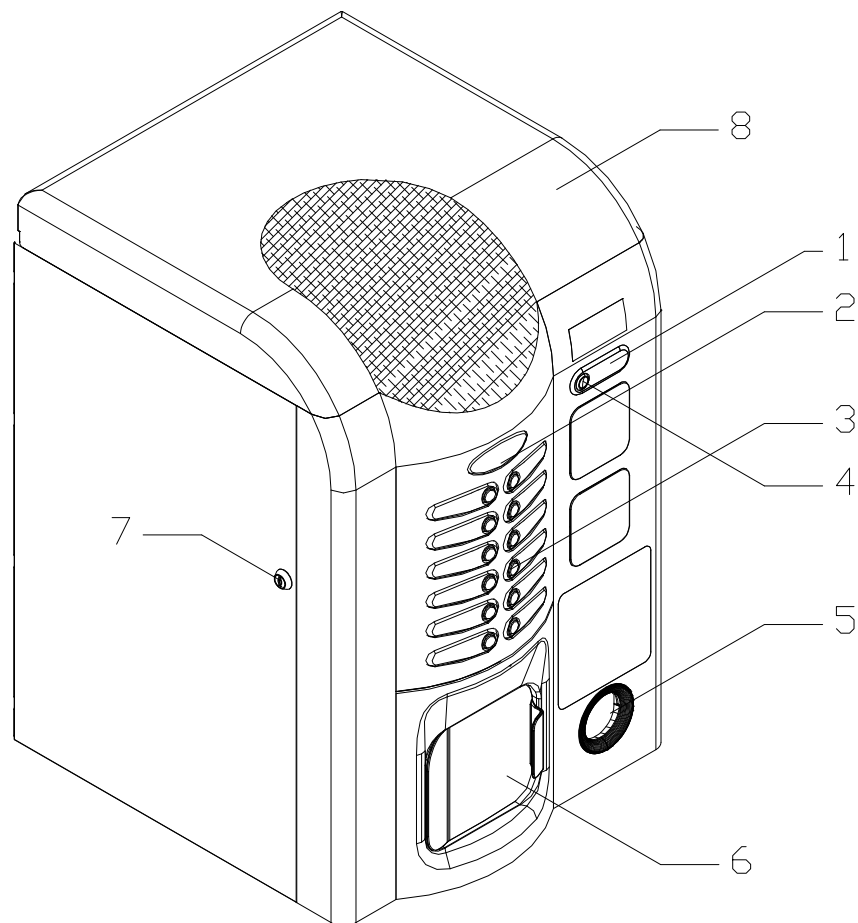
diametro 70mm	300 bicchieri max
palette (se previste)	250

Livello di pressione sonora ponderato "A"	Inferiore a 70 dB
---	-------------------

Capacità contenitori prodotti	Contenitore 75	
	Latte (kg) ⁽¹⁾	0,8
cioccolata (kg) ⁽¹⁾	1,7	n.a.
tè (kg) ⁽¹⁾	2,2	n.a.
zucchero (kg) ⁽¹⁾	2,6	n.a.
caffè solubile (kg) ⁽¹⁾	0,7	n.a.
Caffè in capsule	n.a.	Max 180

⁽¹⁾ La quantità effettiva per ogni contenitore, può scostarsi dai valori indicati a seconda del peso specifico dei prodotti in essi contenuti.

7 COMPONENTI PORTA



- 1 **Fessura introduzione monete:** viene usata dal cliente per introdurre il credito necessario all'acquisto del prodotto.
- 2 **Display:** Sul display compare il totale delle monete introdotte ed il riferimento della selezione, il prezzo della selezione e tutti i messaggi di funzionamento. In caso di guasto del distributore, il display visualizza il numero d'allarme in corso.
- 3 **Pulsantiera a selezione diretta:** La pulsantiera dispone di 12 tasti del tipo "a membrana" per le preselezioni e le selezioni. I tasti assumono funzioni diverse quando il distributore è in modalità programmazione, tali funzioni sono evidenziate a fianco di ciascun tasto.
- 4 **Pulsante di reso:** serve per sbloccare le monete incastrate nella gettoniera e il recupero delle stesse nella vaschetta recupero monete.
- 5 **Vaschetta recupero monete:** posta sulla parte inferiore, è usata per la restituzione del resto.
- 6 **Portello di prelievo:** viene usato dal cliente per ritirare il prodotto acquistato.
- 7 **Serratura porta.**
- 8 **Sportello superiore:** Nella parte superiore è posizionato uno sportello di accesso alla macchina, per facilitare la ricarica dei contenitori, senza doverli togliere dalla propria sede.

8 COMPONENTI INTERNI



Questa sezione del manuale è rivolta esclusivamente al personale qualificato del servizio d'assistenza

8.1 INTERRUTTORE PORTA

Aperto la porta, un apposito interruttore di sicurezza, toglie tensione a tutti gli attuatori che sono alimentati a 230 V . Rimane in funzione solamente il circuito di alimentazione della colonna capsule, alimentato a 24 V, per permetterne il caricamento.

Per dare tensione all'impianto con la porta aperta, è sufficiente inserire l'apposita chiave nella feritoia.

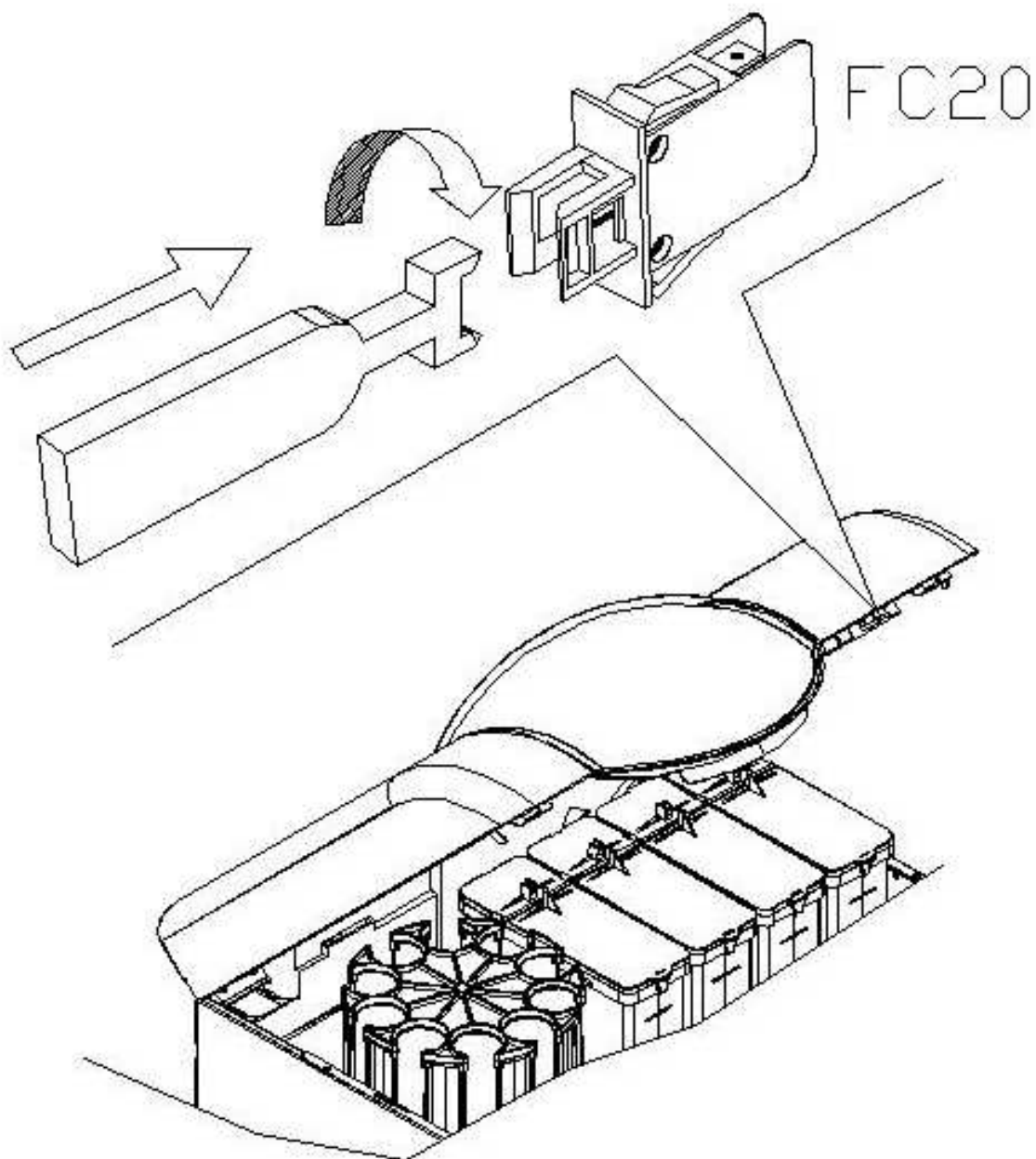
Al momento dell'accensione, tramite l'inserimento dell'apposita chiave nell'interruttore porta, il distributore esegue un ciclo di rotazione colonna capsule, un ciclo movimento bicchiere e un ciclo del gruppo caffè.

La chiusura della porta è possibile solo dopo aver estratto la chiave.

La chiave apposita è in dotazione esclusivamente al personale qualificato del servizio di assistenza.



A porta aperta, la morsettiera protetta del cavo di alimentazione e i cavi che la collegano all'interruttore di sicurezza porta, risultano in tensione. Il completo isolamento dalla rete elettrica si ottiene solamente staccando la spina dall'interruttore magnetotermico esterno. Pertanto tutte le operazioni che richiedono il distributore in tensione a porta aperta devono essere eseguite soltanto da personale qualificato ed informato dei rischi specifici che tale condizione comporta.

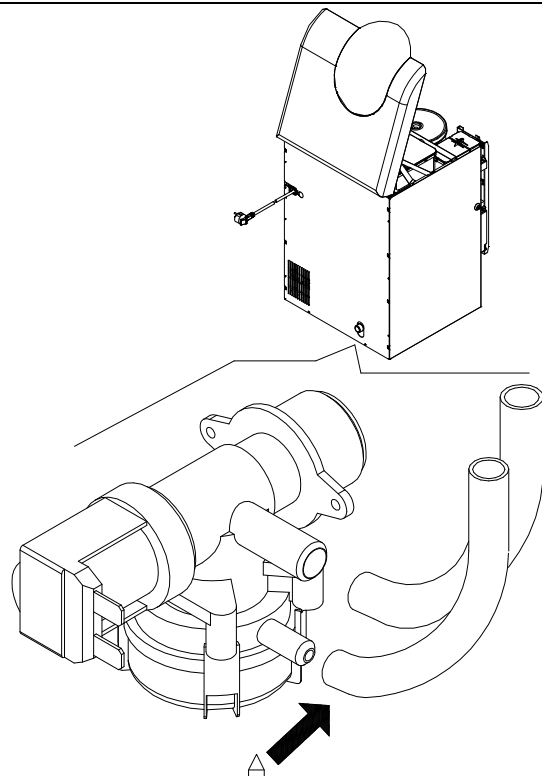


8.2 ELETTRIVALVOLA INGRESSO ACQUA

L'elettrovalvola di ingresso acqua, collocata sul retro del distributore, è accessibile togliendo le viti che fissano la schiena. E' munita di un dispositivo meccanico che blocca automaticamente l'entrata dell'acqua nel caso si verificassero degli inconvenienti alla elettrovalvola stessa o al circuito idraulico.

Per ripristinare il normale funzionamento, agire come segue:

- spegnere la macchina agendo sull'interruttore generale e staccare la spina;
- sfilare e scaricare il tubo di troppo pieno "A", cercando di non disperdere l'acqua all'interno del distributore;
- Chiudere il rubinetto della rete idrica all'esterno del distributore.
- Allentare il raccordo che fissa il tubo dell'alimentazione idrica all'elettrovalvola, per scaricare così la pressione residua e serrare nuovamente.
- Reinscrivere il tubo "A" nella sua posizione, riaprire il rubinetto della rete idrica e ripristinare la tensione.



8.3 SCHEDA CONTROLLO

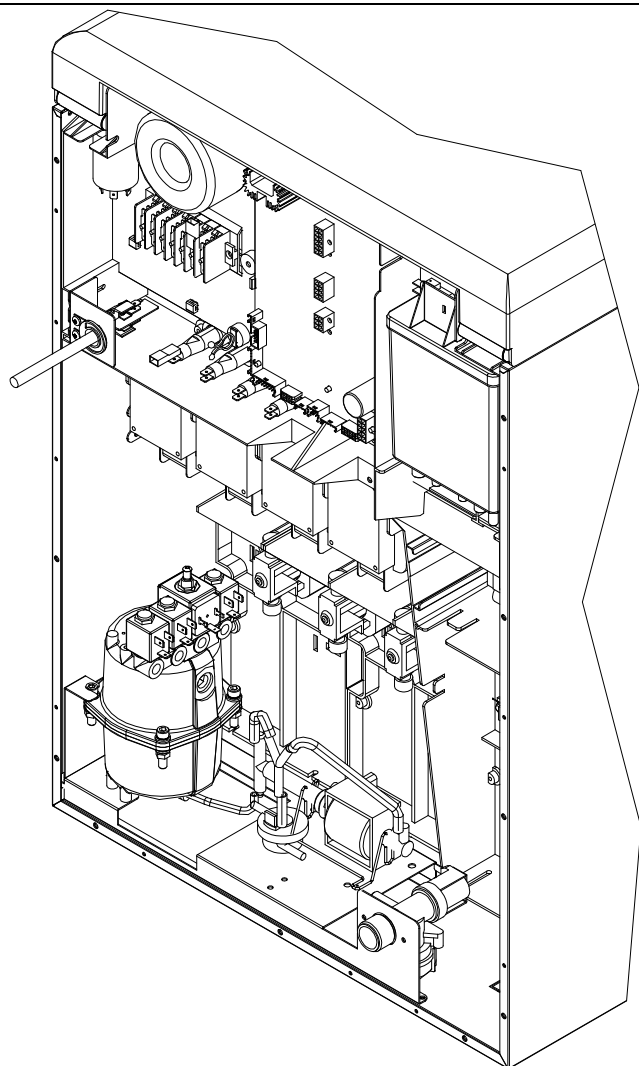
Sulla scheda controllo, posta sul retro del distributore, risiede l'unità centrale di comando, che sovrintende tutte le attività di funzionamento della macchina e di controllo dei sensori.

8.4 CALDAIA ED AIR-BREAK

La caldaia a pressione, ha una capacità di 650cc., ed ha al suo interno una resistenza di 1450W di potenza.

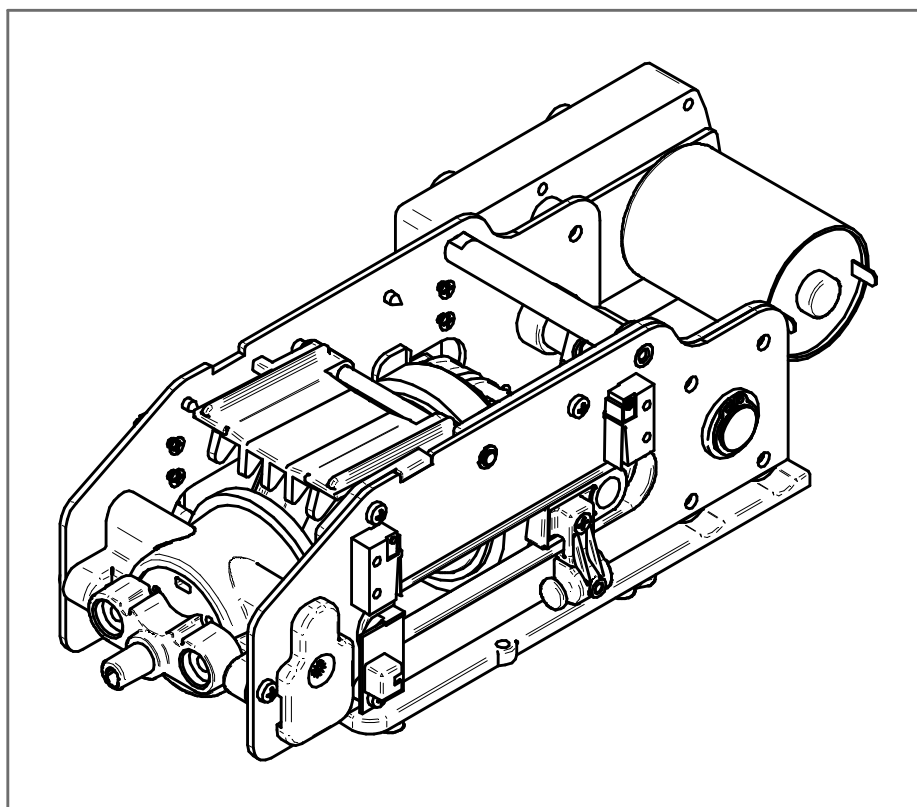
Il livello di carico acqua nell'air-break viene controllato, tramite un sensore di livello.

Tra la caldaia e l'air-break, sono posti una pompa a vibrazione che eroga la quantità d'acqua programmata per ogni selezione che viene controllata dal contatore volumetrico.



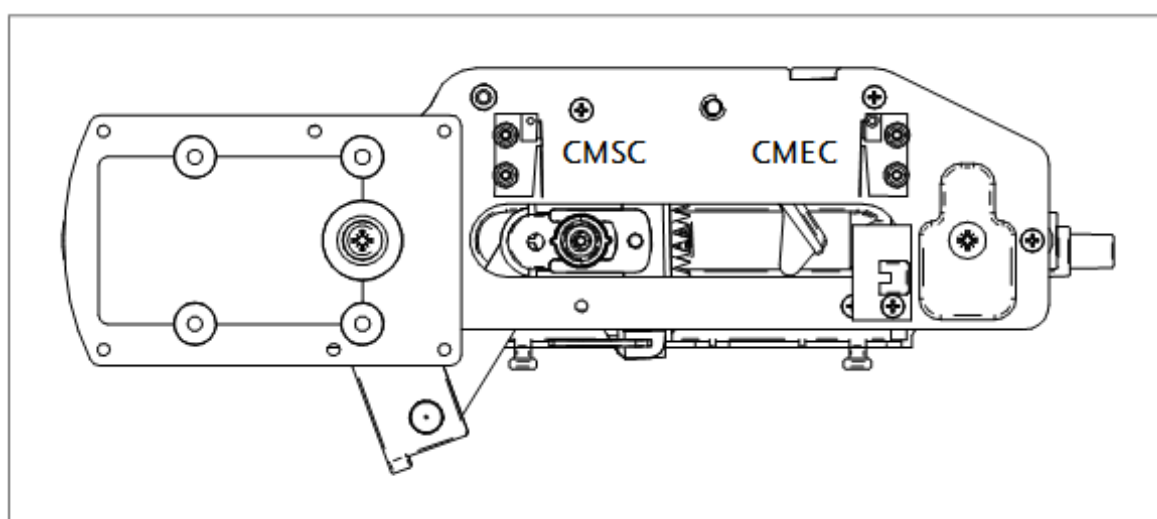
8.5 GRUPPO INFUSORE

Il gruppo infusore permette l'estrazione del caffè dalle capsule.



E' mosso da un motoriduttore (MRGC) che porta il gruppo in due posizioni controllate da due microinterruttori:

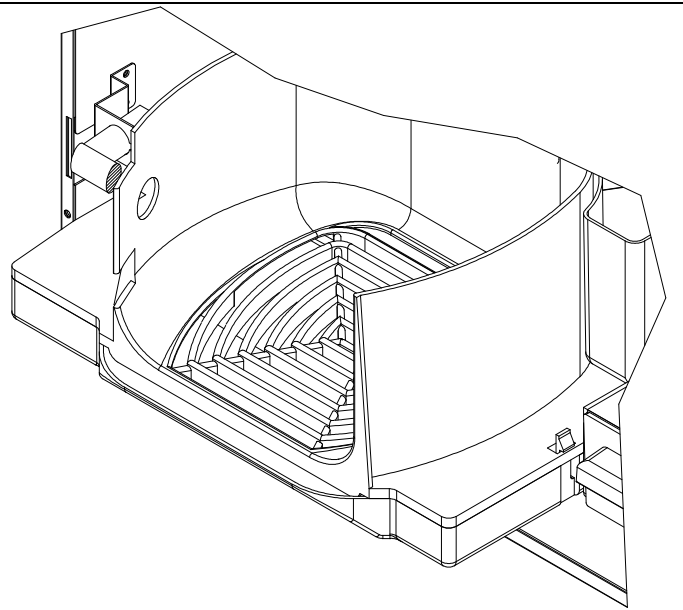
- 1) Posizione gruppo aperto (commutazione microinterruttore CMSC)
- 2) Posizione gruppo chiuso (commutazione microinterruttore CMEC)



Al suo interno è presente un sensore fotocellula (CFPC) che controlla la presenza della capsula.

8.6 FOTOCELLULA CONTROLLO BICCHIERI (SE PREVISTA)


Il distributore può essere fornito con fotocellula controllo bicchieri.



8.7 DEPURATORE / DECALCIFICATORE (SE PREVISTO)

Il distributore viene fornito senza depuratore / decalcificatore. È indispensabile montare un depuratore / decalcificatore di capacità adeguata al consumo del distributore soprattutto nel caso di acqua molto dura. Il depuratore / decalcificatore (disponibile come accessorio) dovrà essere rigenerato periodicamente secondo le indicazioni del costruttore.

9 MESSA IN ESERCIZIO

	<p>A porta aperta, la morsettiere protetta del cavo di alimentazione e i cavi che la collegano all'interruttore di sicurezza porta, risultano in tensione. Il completo isolamento dalla rete elettrica si ottiene solamente staccando la spina dall'interruttore magnetotermico esterno. Pertanto tutte le operazioni che richiedono il distributore in tensione a porta aperta devono essere eseguite soltanto da personale qualificato ed informato dei rischi specifici che tale condizione comporta.</p>
---	--

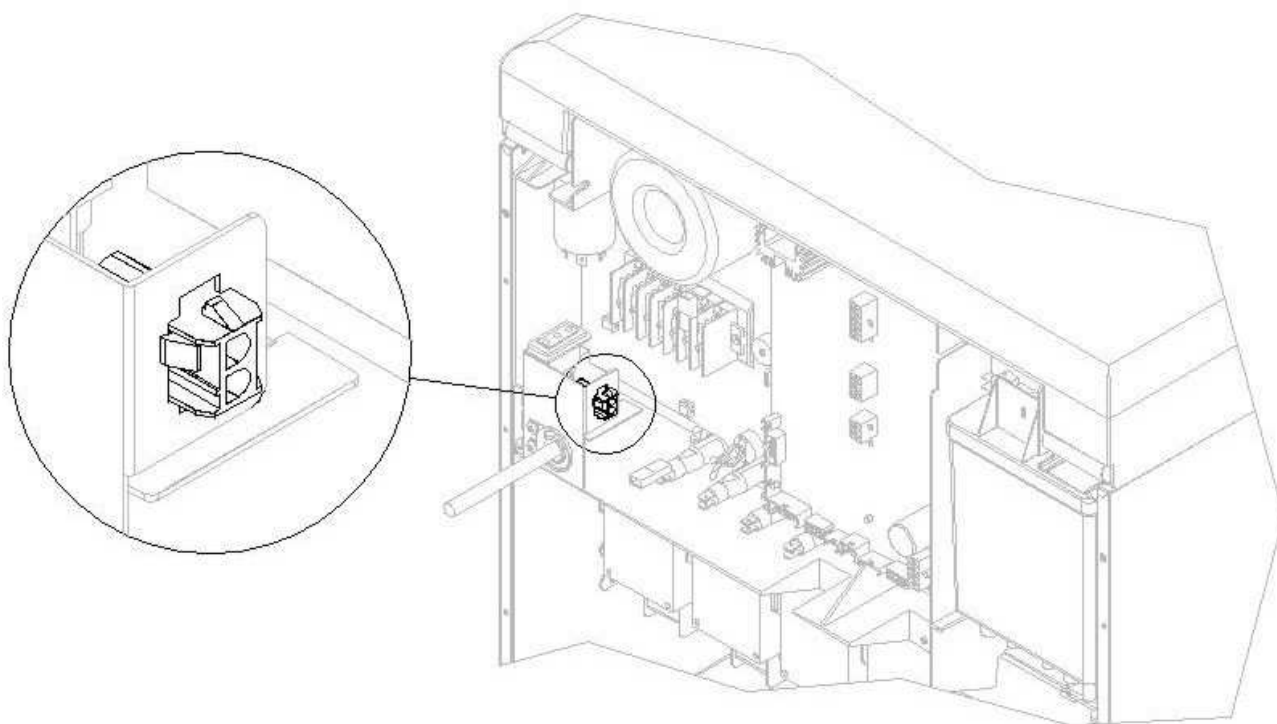
9.1 RIEMPIMENTO CIRCUITO IDRAULICO

Inserendo l'apposita chiave nell'interruttore di sicurezza, il distributore provvede al caricamento dell'acqua nell'air-break e quindi nella caldaia. Il raggiungimento del livello di servizio avviene entro 2 minuti circa. Per assicurarsi che la caldaia sia piena d'acqua, eseguire una serie di lavaggi dei solubili, verificando che la fuoriuscita dell'acqua dai beccucci erogazione sia regolare.

Al termine di questa operazione, spegnere il distributore estraendo l'apposita chiave dall'interruttore porta, inserire il connettore di alimentazione resistenza della caldaia, posto a fianco dell'ingresso del cavo di alimentazione.

Riaccendere ed attendere che l'acqua raggiunga la temperatura minima di esercizio (10 minuti circa).

Nel caso che la temperatura dell'acqua nella caldaia scenda al di sotto della temperatura minima di esercizio, il distributore va temporaneamente fuori servizio.



9.2 CARICAMENTO BICCHIERI

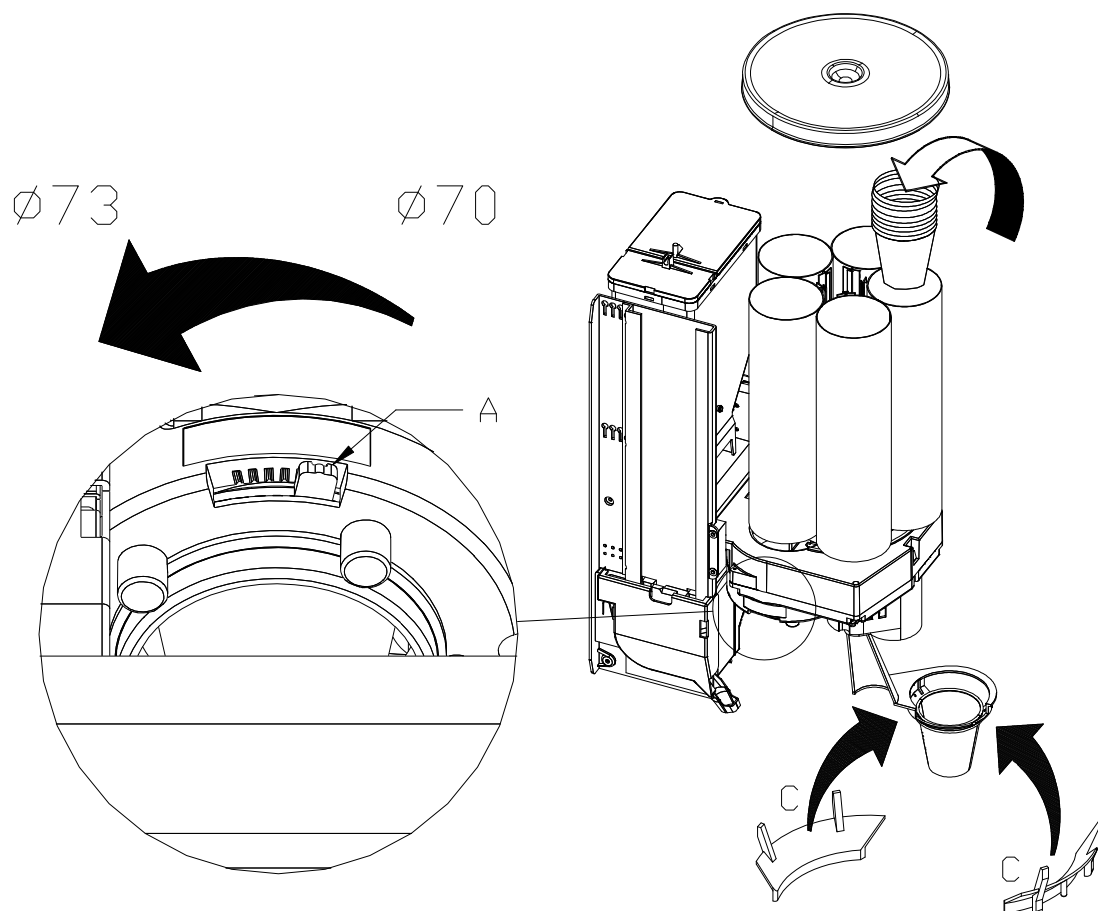
Utilizzare esclusivamente bicchieri per la distribuzione automatica con diametro al bordo di 70 mm. o di diametro 73mm. Per regolare il diametro di passaggio sul distributore bicchieri, azionare la leva "A" come indicato sulla figura.

Prima di provvedere al caricamento dei bicchieri, al fine di prevenire il malfunzionamento del distributore, controllare che i bicchieri non siano difettosi o pressati l'uno nell'altro.

Spegnere il distributore disinserendo la chiave dall'interruttore di sicurezza porta, togliere il coperchio del cestello ed introdurre i bicchieri iniziando dalla colonna immediatamente a sinistra della sede di uscita del distributore bicchieri, proseguire poi in senso antiorario.

Inserire la chiave nell'interruttore di sicurezza porta, il motoriduttore di rotazione del cestello bicchieri, inizierà a ruotare sino al corretto posizionamento dei bicchieri nella sede di erogazione.

Nel caso vengano caricati bicchieri del diametro di 73 mm, togliere le due riduzioni "C" inserite nel scivolo bicchieri.



Utilizzare esclusivamente bicchieri per la distribuzione automatica con diametro al bordo di 70 mm. o di diametro 73mm. Per regolare il diametro di passaggio sul distributore bicchieri, azionare la leva "A" come indicato sulla figura.

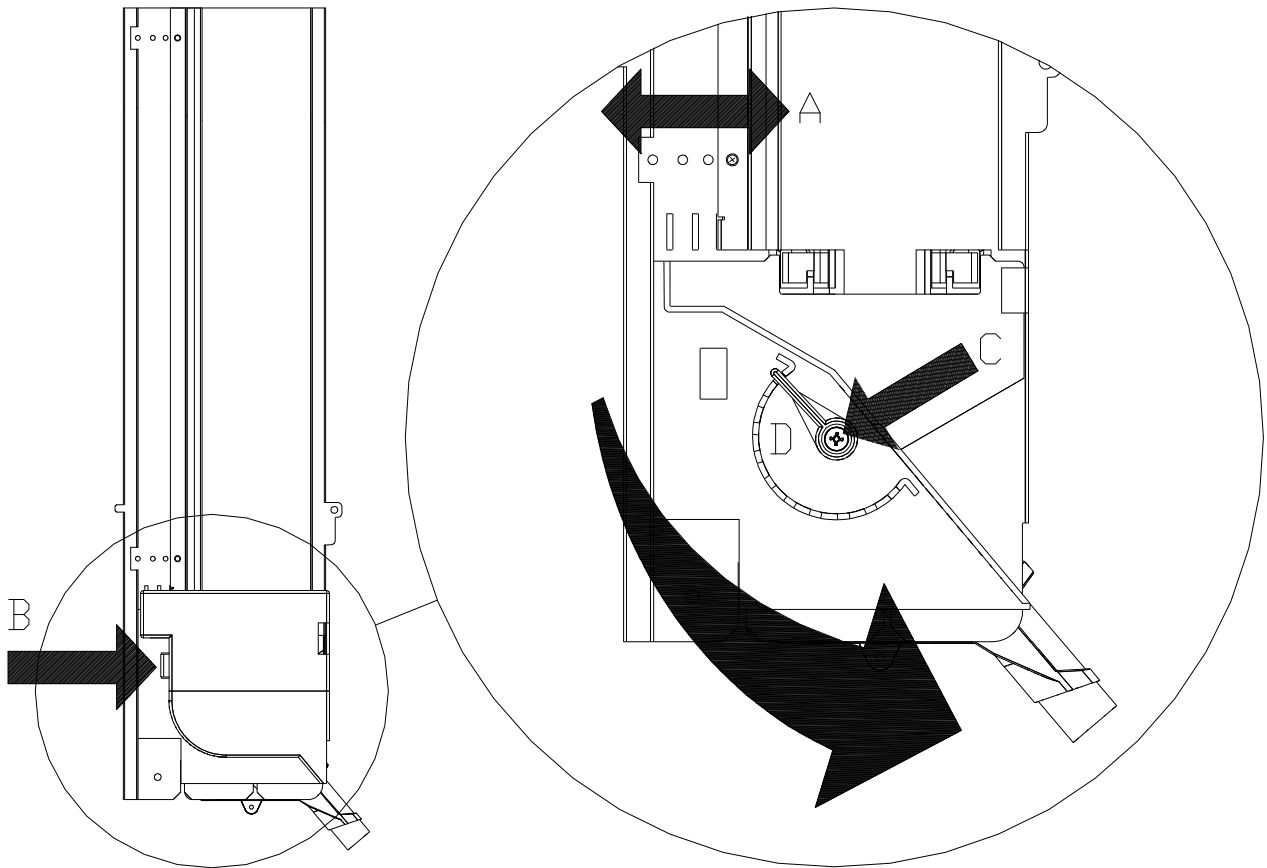
Prima di provvedere al caricamento dei bicchieri, al fine di prevenire il malfunzionamento del distributore, controllare che i bicchieri non siano difettosi o pressati l'uno nell'altro.

Nel caso vengano caricati bicchieri del diametro di 73 mm, sfilare dalla parte posteriore lo scivolo bicchieri premendo le due leve "B" e togliere le due riduzioni "C" inserite nel scivolo bicchieri.

9.3 DISPENSATORE PALETTE

A seconda della lunghezza delle palette, spostare la guida mobile "A", togliendo le viti che la fissano. Togliere il peso dal distributore palette e caricare le palette nell'apposito incolonnatore facendo attenzione che siano tutte in posizione piatta ed orizzontale. Assicurarsi che non vi siano palette difettose o con bava. A fine caricamento porre sulle palette l'apposito peso.

Per regolare l'uscita a seconda dello spessore delle palette utilizzate, togliere la copertura premendo sulla leva "B" indicata dalla freccia, allentare la vite "C" e ruotare la levetta "D" fino alla posizione ottimale.



9.4 CARICAMENTO PRODOTTI SOLUBILI

L'uso del distributore automatico è da adibirsi per l'erogazione di bevande, preparate miscelando prodotti alimentari (caffè solubile, cioccolata solubile, zucchero, caffè in grani, tè solubile, orzo solubile, latte scremato in polvere granulare) con acqua. A tale scopo, utilizzare prodotti dichiarati dal fabbricante idonei alla distribuzione automatica, in contenitori aperti. Le selezioni erogate dal distributore automatico devono essere immediatamente consumate e non possono essere conservate o riciclate per un ulteriore utilizzo. Attenersi scrupolosamente alle indicazioni del produttore riguardanti la data di scadenza di ciascun prodotto.

All'interno della dotazione ricambi ci sono le etichette da applicare su ogni contenitore con l'indicazione del relativo prodotto (Pos.1), la stessa indicazione è da applicare sulla piastra d'appoggio dei contenitori (Pos.2), al fine di assicurare un corretto posizionamento dei contenitori al termine dell'operazione di caricamento. In corrispondenza della nervatura superiore di ogni contenitore, o comunque ad una distanza di circa 4 cm. dal bordo superiore, applicare anche l'etichetta "MAX" che indica il raggiungimento del livello prescritto per il funzionamento corretto.

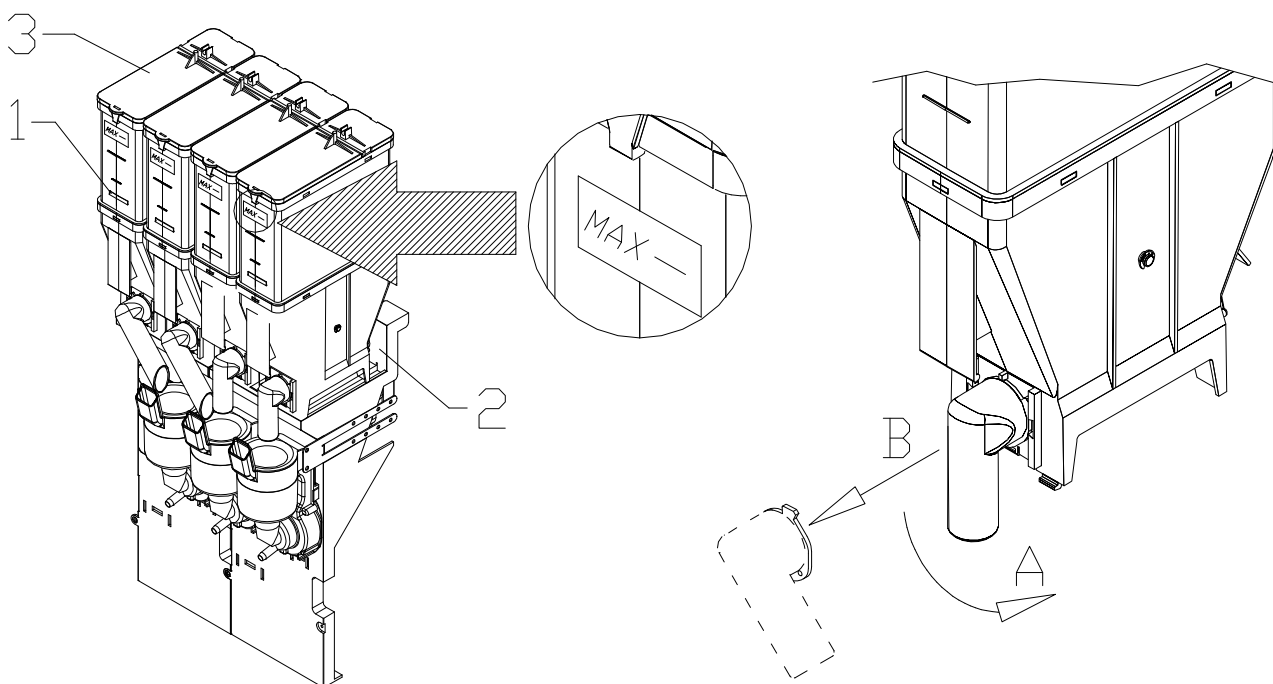
L'operazione di caricamento dei prodotti va eseguita come da descrizione :

- Aprire la porta del distributore.
- Sollevare il tettuccio fino alla posizione di fermo.
- Sollevare il coperchio relativo al contenitore da caricare (Pos.3).
- Caricare il prodotto facendo attenzione a non superare il livello massimo, assicurandosi che non siano presenti grumi. Non comprimere la polvere per evitarne l'impaccamento.
- Richiudere il coperchio.

Per rimuovere completamente il contenitore occorre :

- Aprire la porta del distributore.
- Sollevare il tettuccio fino alla posizione di fermo.
- Orientare verso l'alto la pipa posta davanti alla bocca di uscita del contenitore.
- Spingere e sollevare il contenitore sul davanti in modo da liberare i perni di bloccaggio posti nella parte anteriore del contenitore stesso.
- Estrarre il contenitore tirandolo verso l'esterno.

In ogni caso dopo aver versato il prodotto nel contenitore, riporre quest'ultimo nella sua sede con la pipa di erogazione nella posizione originale.

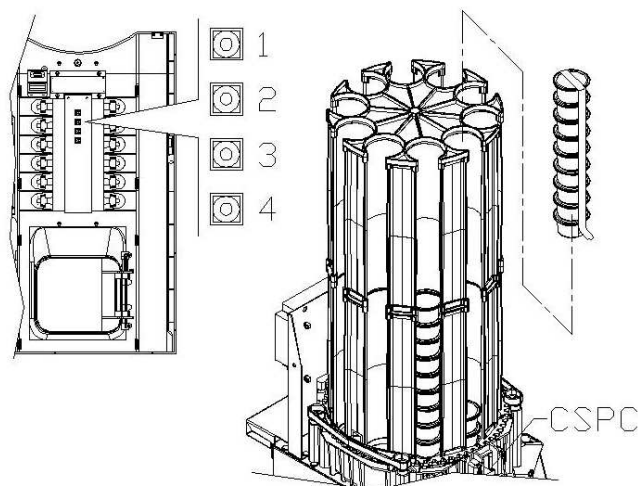


9.5 CARICAMENTO CAPSULE CAFFÈ

Pulsante nr. 4: riempimento colonna capsule: tenendo premuto tale pulsante la colonna ruoterà in senso antiorario, al suo rilascio, si fermerà la rotazione.

Inserire le capsule caffè sui tubi. Tirare la striscia di carta avendo cura di mantenere tutte le capsule nella posizione originale.

Quando si effettua questa operazione, quindi con porta aperta, si ha l'accesso a parti in movimento.

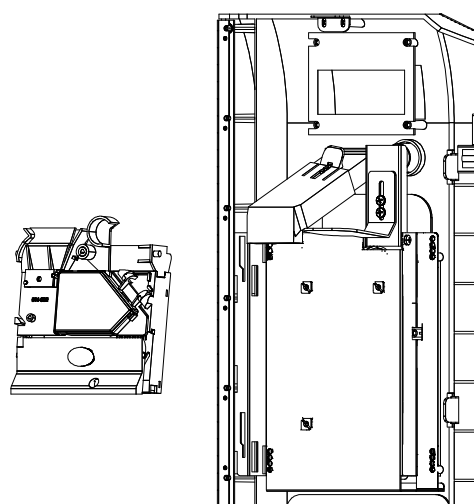


9.6 COLLEGAMENTO SISTEMA DI PAGAMENTO

La connessione e la disconnessione della gettoniera devono essere eseguiti a macchina spenta.

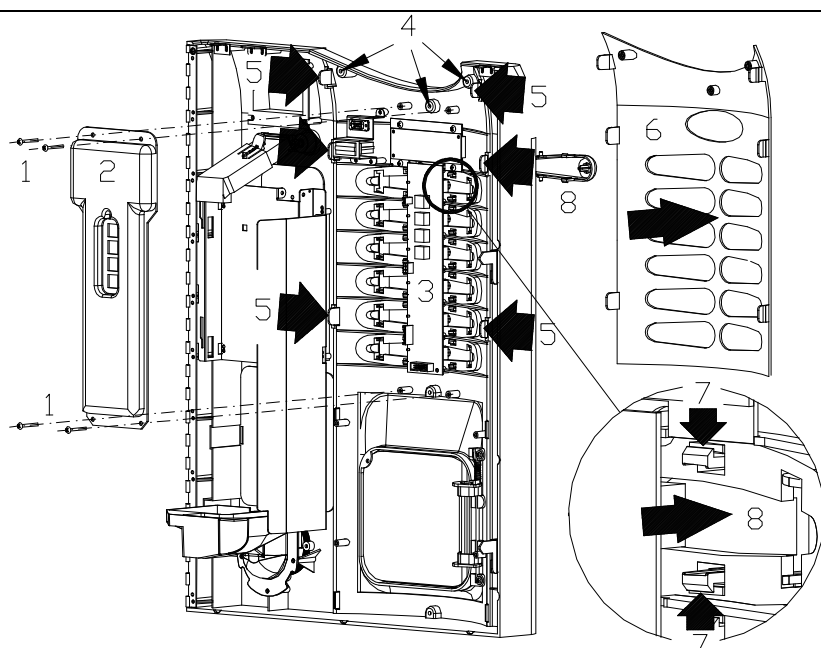
Il distributore è predisposto per sistemi di pagamento con protocolli, 'EXECUTIVE', 'MDB' e 'BDV'.

- Fissare la gettoniera sul sostegno, posizionandola entro i perni.
- Collegare i connettori della gettoniera alla macchina.
- Regolare lo scivolo introduzione monete sull'imbocco della gettoniera
- Regolare il leveraggio del pulsante di reso



9.7 INSERIMENTO ETICHETTE

Per inserire le targhette delle selezioni, è necessario togliere le quattro viti (rif.1) che fissano la protezione (rif.2) della scheda (rif.3). Togliere la copertura esterna (rif.6) svitando le tre viti (rif.4) e premendo sulle alette (rif.5). Per sfilare il tasto di selezione (rif.8), premere sulle alette (rif.7) e spingere il tasto all'esterno. Verificare l'esatto posizionamento delle etichette. Rimontare tutte le protezioni nelle rispettive posizioni iniziali.



10 TASTIERA FUNZIONI/PROGRAMMAZIONE



Questa sezione del manuale è rivolta esclusivamente al personale qualificato del servizio d'assistenza

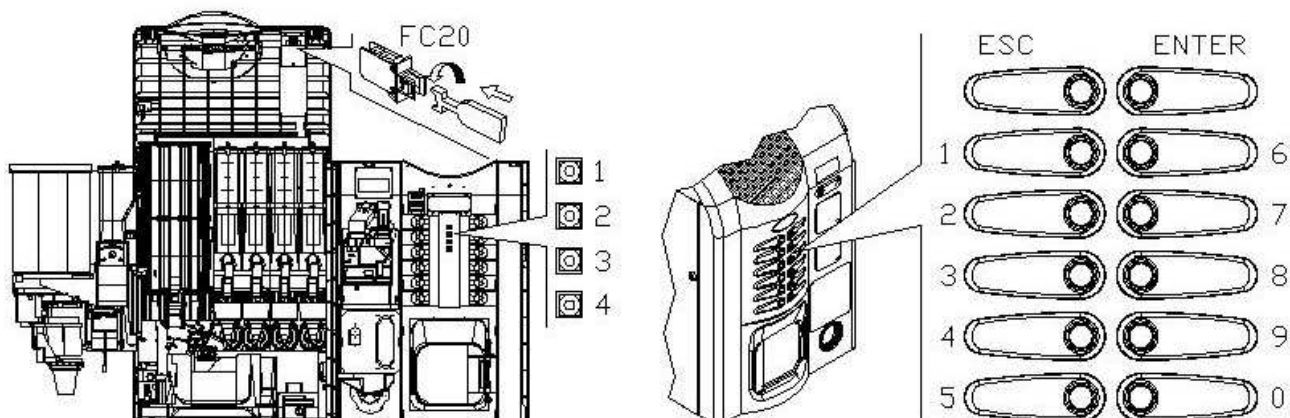
Sul lato interno della porta, è posta una pulsantiera a quattro tasti che hanno le seguenti funzioni:

- 1 Pulsante Programmazione
- 2 Pulsante Test Vend
- 3 Pulsante Lavaggi sequenziali
- 4 Pulsante riempimento colonna capsule

Per l'utilizzo della pulsantiera, si deve inserire l'apposita chiave nell'interruttore di sicurezza e premere una sola volta il tasto di funzione desiderato.



A porta aperta, la morsettiata protetta del cavo di alimentazione e i cavi che la collegano all'interruttore di sicurezza porta, risultano in tensione. Il completo isolamento dalla rete elettrica si ottiene solamente staccando la spina dall'interruttore magnetotermico esterno. Pertanto tutte le operazioni che richiedono il distributore in tensione a porta aperta devono essere eseguite soltanto da personale qualificato ed informato dei rischi specifici che tale condizione comporta.



Pulsante programmazione: entrando in programmazione, il display visualizza **Comando 00**. Da questo menù principale, si può accedere direttamente ad alcuni dati oppure ad altri sottomenù. Digitare sulla **Pulsantiera a selezione diretta**, il corrispondente comando e premere **il tasto ENTER**, per confermare la scelta.

Il tasto ENTER serve anche per confermare i dati inseriti da tastiera e memorizzarli, in tal caso sul display compare per alcuni secondi la scritta **"OK"**. Per uscire dalla programmazione o per passare da un sottomenù al menù principale basta premere **il tasto ESC**.

Pulsante Test Vend: premendo questo pulsante, è possibile eseguire una prova di funzionalità del distributore. In questa fase possono essere provate tutte le selezioni. Alla fine della prova, per ritornare al funzionamento normale è sufficiente premere nuovamente il medesimo pulsante. La funzione "TEST VEND", serve anche a visualizzare, se presenti, tutti gli allarmi in macchina. Premendo il tasto "ENTER" si potrà quindi scorrere l'eventuale lista presente, al termine della quale, comparirà il messaggio: "AZZERO DATI?". Confermando con "ENTER" si elimineranno tutte le condizioni di allarme, altrimenti premere "ESC".

Pulsante riempimento colonna capsule: tenendo premuto tale pulsante la colonna ruoterà in senso antiorario, al suo rilascio, si fermerà la rotazione (vedi anche Comando 58). Per uscire da questa modalità premere il tasto "ESC".

10.1 ELENCO COMANDI PROGRAMMAZIONE

ACCESSO AI SOTTOMENU'

Comando	02	Richiamo sottomenù orologio timer giornalieri
Comando	03	Richiamo sottomenù impostazione prezzi
Comando	04	Richiamo sottomenù impostazione prezzi scontati
Comando	05	Richiamo sottomenù impostazione riferimenti ai prezzi
Comando	06	Impostazione codice prodotto
Comando	07	Visualizzazione vendite per selezione prezzo intero
Comando	08	Visualizzazione vendite per selezione prezzo scontato
Comando	09	Visualizzazione totali non azzerabili
Comando	10	Visualizzazione totali azzerabili
Comando	11	Impostazione sequenze di selezione (solo macchina slave)
Comando	13	Inibizione delle selezioni master/slave

COMANDI da 27 a 39

Modalità EXECUTIVE *vedi paragrafo: UTILIZZAZIONE SISTEMI DI PAGAMENTO EXECUTIVE STD/EXECUTIVE PRICE HOLDING.*

Modalità BDV *vedi paragrafo BDV.*

Modalità MDB *vedi paragrafo MDB.*

IMPOSTAZIONE PARAMETRI TEMPERATURA

Comando	41	Impostazione temperature
Comando	44	Impostazione intervallo di sbrinamento: (solo macchina slave)
Comando	45	Impostazione tempo esclusione sicurezza frigo (solo macchina slave)
Comando	46	Impostazione temperatura sicurezza frigo (solo macchina slave)
Comando	48	Impostazione cassette con sicurezza frigo (solo macchina slave)

IMPOSTAZIONE PARAMETRI MACCHINA

Comando	49	Abilitazione/Inibizione spirali slaves
Comando	50	Impostazione modello macchina
Comando	51	Impostazione dosi ricetta
Comando	52	Richiamo sottomenù servizi
Comando	53	Impostazione quantità zucchero
Comando	54	Presenza kit opzionali
Comando	56	Attivazione funzione resto immediato
Comando	57	Impostazione ritardo per arresto colonna bicchieri e ritardo movimento bicchieri
Comando	58	Impostazione caricamento capsule
Comando	59	Contatore battute / visualizzazione errori a display
Comando	60	Cancella memoria
Comando	61	Azzeramento security/access code
Comando	62	Abilitazione sconto
Comando	63	Impostazione mono/multivendita
Comando	64	Impostazione lingua visualizzazione messaggi
Comando	67	Visualizzazione temperature slave
Comando	68	Impostazione descrizione valuta visualizzata
Comando	69	Scelta modo funzionamento gettoniera
Comando	80	Clonazione
Comando	81	Prelievo dati di vendita
Comando	85	Visualizzazione dei checksum e delle versioni delle schede del distributore
Comando	90	Selezione protocollo di AUDIT
Comando	91	Inserimento dati identificazione macchina
Comando	92	Azzeramento dati di vendita
Comando	94	Visualizzazione ultimi 10 power-off
Comando	95	Inserimento messaggio utente 1 (max 20 caratteri)
Comando	96	Inserimento messaggio utente 2 (max 20 caratteri)
Comando	99	Visualizzazione eventi d'errore

IMPOSTAZIONE PARAMETRI MACCHINA SLAVE

Comando	73	Abilitazione fotocellule
Comando	74	Test fotocellule
Comando	75	Impostazione parametri di funzionamento della barriera fotocellule
Comando	76	Opzioni di funzionamento del sistema ("opzioni FTC")
Comando	79	Test blocco portello

SOTTOMENU' IMPOSTAZIONE OROLOGIO, TIMER GIORNALIERI (VEDI COMANDO 02)

Allarme	01	Impostazione anno/mese/giorno
Allarme	02	Impostazione ore/minuti
Allarme	11÷14	Impostazione fasce orarie di sconto
Allarme	21÷24	Impostazione fasce orarie di sconto
Allarme	31÷34	Inibizione selezioni per periodi giornalieri
Allarme	36	Impostazione delle selezioni soggette ad inibizione orari
Allarme	41	Impostazione orario lavaggi sequenziali
Allarme	42	Ricambio acqua caldaia

10.2 ELENCO SERVIZI ACCESSIBILI DAL COMANDO 52

Servizio	00	Visualizzazione temperatura caldaia
Servizio	01	Ciclo erogazione bicchiere
Servizio	02	Ciclo lavaggio mixer 1 (primo a sinistra)
Servizio	03	Ciclo lavaggio mixer 2 (secondo a sinistra)
Servizio	04	Ciclo lavaggio mixer 3 (terzo a sinistra) (se presente)
Servizio	05	Ciclo lavaggio mixer 4 (quarto a sinistra) (se presente)
Servizio	06	Ciclo lavaggio gruppo caffè
Servizio	07	Ciclo rotazione colonna capsule
Servizio	08	Ciclo erogazione capsula
Servizio	10	Ciclo movimento bicchiere
Servizio	11	Ciclo dispensatore zucchero normale/palette
Servizio	13	Ciclo dispensatore palette
Servizio	14	Richiamo sottomenù erogazione polveri: con questa opzione, digitando dalla tastiera la selezione, si può verificare l'effettiva quantità delle polveri erogate, dai motoriduttori di dosatura. (Opzione disponibile solo per i solubili).
Servizio	15	Richiamo sottomenù erogazione acqua/ricette: con questa opzione, digitando dalla tastiera la selezione desiderata, si può verificare l'effettiva quantità d'acqua erogata. (Opzione disponibile solo per i solubili).
Servizio	16	Svuotamento air-break (vedi relativo paragrafo).
Servizio	17	Svuotamento caldaia a pressione (vedi relativo paragrafo)
Servizio	18	Visualizza sul display lo stato degli ingressi (vedi relativo paragrafo)

Servizio	18	Questo servizio visualizza sul display lo stato degli ingressi, 0 = contatto aperto, 1 = contatto chiuso . Vedi schema di seguito:
0	0 0 0 0 0 0 0 0 0 0 0 0 0 0 0 0 0 0	
		L _ 01) NON UTILIZZATO
		L _ _ 02) CSPC – Controllo sensore presenza capsule giostra
		L _ _ _ 03) CFPC – Controllo fotocellula presenza capsula gruppo
		L _ _ _ _ 04) CMSC – Controllo micro apertura gruppo
		L _ _ _ _ _ 05) CMEC – Controllo micro chiusura gruppo
		L _ _ _ _ _ _ 06) CCA - Controllo Carico Acqua
		L _ _ _ _ _ _ _ 07) CVA – Contatore volumetrico
		L _ _ _ _ _ _ _ _ 08) NON UTILIZZATO
		L _ _ _ _ _ _ _ _ _ 09) CLR - Controllo Livello Rifiuti
		L _ _ _ _ _ _ _ _ _ _ 10) CFB - Controllo Presenza Bicchiere (fotocellula)
		L _ _ _ _ _ _ _ _ _ _ _ 11) CDZP - Controllo Dispositivo Zucchero/Paletta
		L _ _ _ _ _ _ _ _ _ _ _ _ 12) CPB - Controllo Presenza Bicchieri
		L _ _ _ _ _ _ _ _ _ _ _ _ _ 13) CMB - Controllo Motoriduttore Bicchieri
		L _ _ _ _ _ _ _ _ _ _ _ _ _ _ 14) CDB - Controllo Dispositivo Bicchiere
		L _ _ _ _ _ _ _ _ _ _ _ _ _ _ _ 15) NON UTILIZZATO
		L _ _ _ _ _ _ _ _ _ _ _ _ _ _ _ _ 16) NON UTILIZZATO
		L _ _ _ _ _ _ _ _ _ _ _ _ _ _ _ _ _ 17) NON UTILIZZATO
		L _ _ _ _ _ _ _ _ _ _ _ _ _ _ _ _ _ _ 18) FC20 - Controllo Micro Porta
Servizio	30	Movimento manuale gruppo a capsule. Premendo il tasto 1, 2 e 3 della tastiera utente, si ha la possibilità di muovere il gruppo nelle 3 posizioni indicate nel display: MOV.HOME; MOV.CLOSE; MOV.DELIVERY.
Servizio	31	Modalità JOG COLONNA CAPSULE.
Servizio	32	Modalità JOG GRUPPO CAPSULE.

10.2.1 ACCESSO AI SOTTOMENU'

Comando 02 Richiamo sottomenù orologio timer giornalieri:

Digitare 02 e premere ENTER, si richiama il sottomenù impostazione orologio/timers giornalieri, sul display appare 'Allarmi 00'. Si potranno quindi visualizzare e modificare i parametri desiderati secondo le modalità descritte nella relativa sezione.

Comando 03 Richiamo sottomenù impostazione prezzi (vedi anche Comando 69):


Digitare 03 e premere ENTER, si richiama il sottomenù impostazione prezzi per selezione, sul display appare 'Selezione numero 0'.

Digitare il numero della selezione di cui si desidera visualizzare o modificare il prezzo e premere ENTER. Sul display apparirà la scritta 'Prezzo.....', quindi inserire il nuovo valore del prezzo e premere nuovamente ENTER per memorizzarlo oppure premere il tasto ESC per tornare al menù principale senza modifiche.

Per impostare il prezzo della selezione 6 a 1,20 € procedere come segue:

- Modo programmazione, display visualizza..... Comando 0
- Digitare 03 e premere ENTER, display visualizza..... Selezione numero 0
- Digitare 6 e premere ENTER sul display compare valore attuale del prezzo Prezzo N
- Impostare valore 120 e premere ENTER.

In alternativa, programmando il prezzo alla selezione 99, i prezzi di tutte le selezioni del distributore vengono eguagliati al valore impostato.

	La programmazione del valore dei prezzi interi modifica il valore del corrispondente prezzo scontato eguagliandoli. Pertanto qualora si venda a prezzi differenziati, cioè con lo sconto, si deve prima programmare il prezzo intero e poi il prezzo scontato e mai viceversa o solamente uno dei due.
---	--

N.B.: con collegamento SPIRALI SLAVE abilitato (vedi comando 49), successivamente all'impostazione macchina MASTER, premendo il pulsante ESC, si accede all'impostazione dei medesimi parametri relativamente alla macchina SLAVE.

In alternativa, si possono programmare i prezzi per cassetto: la selezione 91 implica che tutte le selezioni del primo cassetto in alto, abbiano lo stesso prezzo impostato. Selezione 92 = 2° cassetto; 93 = 3° cassetto; 94 = 4° cassetto; 95 = 5° cassetto; 96 = 6° cassetto; 97 = 7° cassetto. Programmando il prezzo alla selezione 99, i prezzi di tutte le selezioni del distributore vengono eguagliati al valore impostato.

Comando 04 Richiamo sottomenù impostazione prezzi scontati:

Questo comando ha le stesse funzioni del comando 03, con la differenza che questo comando imposta i prezzi scontati.

In modalità MDB questi prezzi si riferiscono all'acquisto mediante chiave o carta di credito oppure per acquisti in determinate fasce orarie o entrambi, vedi in proposito la descrizione del comando 61. Inoltre se il sistema cashless MDB permette di scegliere tra due differenti tabelle prezzi applicabili al prodotto, con questo comando si impostano i prezzi relativi alla tabella 2, i prezzi relativi alla tabella 1 si impostano al comando 03.

In alternativa, programmando il prezzo alla selezione 99, i prezzi di tutte le selezioni del distributore vengono eguagliati al valore impostato.

N.B.: con collegamento SPIRALI SLAVE abilitato (vedi comando 49), successivamente all'impostazione macchina MASTER, premendo il pulsante ESC, si accede all'impostazione dei medesimi parametri relativamente alla macchina SLAVE.

In alternativa, si possono programmare i prezzi per cassetto: la selezione 91 implica che tutte le selezioni del primo cassetto in alto, abbiano lo stesso prezzo impostato. Selezione 92 = 2° cassetto; 93 = 3° cassetto; 94 = 4° cassetto; 95 = 5° cassetto; 96 = 6° cassetto; 97 = 7° cassetto. Programmando il prezzo alla selezione 99, i prezzi di tutte le selezioni del distributore vengono eguagliati al valore impostato.

Comando 05 Richiamo sottomenù impostazione riferimenti ai prezzi:

Questo comando si utilizza esclusivamente quando si impostano i prezzi nella gettoniera.

Digitare 05 e premere ENTER, si entra nel sottomenù impostazione riferimenti ai prezzi e sul display appare '**Selezione Numero 0**'. Questo sottomenù consente di associare ad ogni selezione un numero di prezzo. Digitare il codice che identifica la selezione e premere ENTER, sul display comparirà il **numero** del prezzo associato alla selezione scelta, digitare il **numero** del nuovo prezzo che si desidera associare alla selezione e premere ENTER per memorizzarlo oppure premere ESC per tornare al sottomenù lasciando memorizzato il valore precedente. Quindi ripetere la procedura per un'altra selezione oppure ritornare al menù principale premendo il pulsante ESC.

Se ad esempio si vuole associare alla selezione 6 il prezzo numero 8 basta eseguire la procedura seguente:

- Modo programmazione, display visualizza..... Comando 0
- Digitare 05 e premere ENTER, il display visualizza Selez. numero 0
- Digitare 6 e premere ENTER, sul display compare valore attuale del parametro..... num. prezzo
- Digitare 8 e premere ENTER.

N.B.: con collegamento SPIRALI SLAVE abilitato (vedi comando 49), successivamente all'impostazione macchina MASTER, premendo il pulsante ESC, si accede all'impostazione dei medesimi parametri relativamente alla macchina SLAVE.

Comando 06 Impostazione codice prodotto:

Questo comando permette di associare ad ogni selezione un codice prodotto di 4 cifre. Tale codice verrà poi inviato assieme alle statistiche di vendita.

N.B.: con collegamento SPIRALI SLAVE abilitato (vedi comando 49), successivamente all'impostazione macchina MASTER, premendo il pulsante ESC, si accede all'impostazione dei medesimi parametri relativamente alla macchina SLAVE.

Comando 07 Visualizzazione vendite per selezione prezzo intero:

Con questo comando si accede al sottomenù visualizzazione numero vendite per selezione, sul display appare '**Selezione numero 0**'. Digitare il codice che identifica la selezione di cui si vogliono conoscere i dati di vendita.

Quindi premendo il tasto ENTER sul display compare il valore richiesto. Premendo il tasto ESC si ritorna al sottomenù da cui si può visualizzare il numero di vendite relativo ad un'altra selezione ripetendo la suddetta procedura oppure ritornare al menù principale premendo una seconda volta il tasto ESC.

N.B.: con collegamento SPIRALI SLAVE abilitato (vedi comando 49), successivamente alla visualizzazione macchina MASTER, premendo il pulsante ESC, si accede alla visualizzazione dei medesimi dati relativamente alla macchina SLAVE.

Comando 08 Visualizzazione vendite per selezione prezzo scontato:

Con questo comando si accede al sottomenù visualizzazione numero vendite per selezione a prezzo scontato, sul display appare '**Selezione numero 0**'. Digitare il codice che identifica la selezione di cui si vogliono conoscere i dati di vendita e premere il tasto ENTER, sul display compare il valore richiesto. Premendo il tasto ESC si ritorna al sottomenù da cui si può visualizzare il numero di vendite relativo ad un'altra selezione ripetendo la suddetta procedura oppure ritornare al menù principale premendo una seconda volta il tasto ESC.

N.B.: con collegamento SPIRALI SLAVE abilitato (vedi comando 49), successivamente alla visualizzazione macchina MASTER, premendo il pulsante ESC, si accede alla visualizzazione dei medesimi dati relativamente alla macchina SLAVE.

Comando 09 Visualizzazione totali non azzerabili:

Con questo comando si accede alla visualizzazione dei totali relativi alle transazioni effettuate dall'inizializzazione della macchina. I dati disponibili sono i seguenti:

Totale venduto, tot. in cassa, tot. nei tubi, tot. banconote, tot. reso, tot. erogato manualmente dai tubi, tot. sovrapprezzo incassato, tot. vendite scontate, tot. vendite con sistema cash less, tot. venduto in condizioni di importo esatto, tot. incassato senza vendite, numero totale vendite effettuate, valore complessivo delle free vend, numero totale delle free vend, vendite a contante, num.venduto a contante, contante introdotto, cash fill, num.card vend, load to card, test vend num., contenuto tubi.

Comando 10 Visualizzazione totali azzerabili:

Questo comando ha le stesse funzioni del comando 09, con la differenza che questo comando può essere azzerato con il comando 92.

Comando 11 Impostazione sequenze di selezione:

Questo comando ha la funzione di impostare le erogazioni dello stesso tipo in modo d'avere uno svuotamento uniforme e progressivo dal cassetto, indipendentemente dalla scelta effettuata dal cliente.

Il comando inizialmente chiede l'abilitazione (opzione 1) o meno (opzione 0) della funzione.

Se l'opzione è attiva (1) il sistema richiede l'introduzione della prima selezione che forma la sequenza, seguita dalla richiesta dell'assegnazione codice prodotto e dall'assegnazione del prezzo. Confermare di volta in volta con ENTER. Aggiungere quali altre selezioni fanno parte della stessa sequenza. Premere ESC per concludere e confermare la prima sequenza. A questo punto, si può inserire un'altra sequenza, oppure uscire dal comando premendo ancora ESC.

Opzione disponibile solo sul distributore SLAVE.

Comando 13 Inibizione delle selezioni master/slave:

Questo comando ha la funzione di stabilire quali selezioni inibire a tempo indeterminato sia della macchina master che della macchina slave eventualmente collegata.

10.2.2 IMPOSTAZIONE PARAMETRI TEMPERATURA

Comando 41 Impostazione temperature:

Distributori Espresso: Questo comando permette la regolazione della temperatura d'esercizio della caldaia. Il valore predefinito è di 95°C, e può variare da 70°C a 120°C. La macchina quindi richiederà il differenziale di temperatura, valore che verrà sommato alla temperatura di esercizio della caldaia che, compensa la perdita di calore della bevanda selezionata, dovuta alla dispersività dell'impianto di erogazione, dopo un periodo di inattività. Tale valore è predefinito a +15°C.

N.B.: la somma dei suddetti valori non può superare il valore di 120 °C.

Se abilitato lo slave, viene richiesta l'impostazione della temperatura interna della macchina snack collegata: il valore predefinito è di +3°C, e può variare tra +3 e +25°C.

Comando 44 Impostazione intervallo di sbrinamento: (solo macchina slave)

Questo comando imposta l'intervallo di sbrinamento espresso in ore cioè il periodo di tempo tra uno sbrinamento e quello successivo. Il valore preimpostato è di 4h e può variare tra 2h e 8h. A seguire si imposta il tempo espresso in ore compreso tra 0 ed il parametro precedentemente impostato. Tale tempo è l'intervallo che intercorre tra ogni richiusura della porta ed il primo sbrinamento. Valore di default = 1 h.

Comando 45 Impostazione tempo esclusione sicurezza frigo: (solo macchina slave)

Questo comando imposta il tempo di esclusione dell'attivazione della sicurezza frigo. Tale periodo di tempo impedisce che il distributore vada in blocco in seguito ad un'operazione che comporta l'apertura porta con conseguente aumento della temperatura interna. Il ritardo di intervento della sicurezza frigo consente alla macchina di riportarsi alla temperatura di funzionamento. Il valore di questo comando è preimpostato a 60 min. e può essere variato da 30 a 360 min.

Comando 46 Impostazione temperatura sicurezza frigo: (solo macchina slave)

Questo comando imposta la temperatura intervento sicurezza cioè la temperatura al di sopra della quale le selezioni dei prodotti vengono bloccate (vedi Comando 48). Il display visualizza un appropriato messaggio di avvertimento quando si cerca di effettuare una di queste selezioni. Tale controllo è inibito all'accensione e dopo la chiusura della porta per il tempo impostato al comando 45. Il valore preimpostato è di +7°C ma può variare da +7°C a +35°C. Quando interviene la sicurezza frigo, le selezioni interessate rimangono fuori servizio. Per ripristinare la sicurezza frigo: a porta aperta, il display del distributore master, visualizza l'intervento presente sulla master o eventualmente sulle slave ad essa collegate. Il ripristino avviene premendo il tasto ENTER della pulsantiera esterna. Premendo il tasto ESC o richiudendo la porta, rimane attivo l'intervento e viene registrato come ERRORE 93. Se alla richiusura della porta la sicurezza frigo è ancora attiva, automaticamente si avvierà un allarme acustico (serie di BEEP).

Comando 48 Impostazione cassette con sicurezza frigo: (solo macchina slave)


Permette di selezionare quali cassette sono soggetti alla sicurezza frigo. Il comando chiede per ogni cassetto, l'abilitazione alla sicurezza = 1, oppure la disabilitazione = 0. Il cassetto 1 è riferito al primo in alto. Per default, i cassette 4, 5, 6 e 7 sono impostati a 1.

10.2.3 IMPOSTAZIONE PARAMETRI MACCHINA**Comando 49 Abilitazione/Inibizione spirali slaves:**

Questo comando abilita il collegamento master/slave. Il collegamento è possibile solo con il d.a. KRYSTAL FULLVIEW. Se abilitato, sul display viene visualizzato il checksum e versione software della macchina slave collegata.

Comando 50 Impostazione modello macchina:

Introducendo il codice 1221 si accede all'impostazione modello macchina, scegliendo un determinato modello dalle **TABELLE DI CONFIGURAZIONE MACCHINA** (vedi relativo paragrafo).

	<p>L'impostazione del comando DEVE ESSERE coerente con il modello di macchina altrimenti la macchina stessa avrà un funzionamento anomalo. In esecuzione del Comando 50 il display visualizzerà : " Cmd Optical sens.set !NO CAPS! Then press a key". Premere un qualsiasi tasto ed eseguire la taratura del sensore ottico di rilevamento capsule, come descritto nel Comando 58 al punto 2.</p>
---	---

Comando 51 Impostazione dosi ricetta:

Permette di modificare le dosi dei solubili, oppure il tipo di capsula associata a una ricetta contenente caffè con polveri solubili, ad es. caffè macchiato (vedi Comando 58). Dopo aver confermato con il tasto "ENTER" i valori delle dosi dei componenti della selezione compresi i tempi degli "extra-mixer" (tempo di funzionamento del mixer dopo erogazione, per aspirare i vapori residui; valore programmabile min.0, max 90 = 9 sec.), il comando visualizza il parametro "miscelazione", cioè la quantità di acqua fredda proveniente direttamente dall'air-break. Sono disponibili valori compresi da 0 (no miscelazione) a 9 (max miscelazione). Alla fine verrà richiesta l'erogazione della paletta. Valore 1=paletta SI, valore 0=paletta NO.

Successivamente, si potrà eseguire il test di erogazione polveri, della selezione appena modificata (vedi anche SERVIZIO 14).

Comando 52 Richiamo sottomenù servizi:

Digitare 52, premere ENTER, si richiama il sottomenù impostazione servizi, sul display appare '**Servizio 00**'. Si potranno quindi compiere tutte le funzioni elencate nel paragrafo ELENCO SERVIZI.

Nel caso fossero presenti degli allarmi in macchina, prima di accedere ai vari 'Servizi' disponibili, è possibile premendo il tasto "ENTER" scorrere l'eventuale lista allarmi presente, al termine della quale, comparirà il messaggio: "AZZERO DATI?". Confermando con "ENTER" si elimineranno tutte le condizioni di allarme, altrimenti premere "ESC".

Comando 53 Impostazione quantità zucchero:

Distributori Espresso: questo comando serve ad impostare la quantità, espressa in decimi di secondo, di zucchero normale, comune a tutte le selezioni. Per default la quantità di zucchero normale è di 13 dec. pari a circa 6,5 gr. In fase di selezione l'utente con i tasti + e - situati nel pannello frontale, può variare la quantità di zucchero erogata, rispetto alla dose media. A seguire il sistema chiede di abbinare la dose definita nella preselezione zucchero, al numero di pallini che compaiono nel display. Valore di default 2 (pallini) e può variare da 1 a 5.

Comando 54 Presenza kit opzionali:

1 : definisce la presenza o meno del kit autonomo. Se impostato ad 1 determina l'eventuale presenza di una tanica dell'acqua con relativa pompa, nel caso non si abbia la disponibilità di collegare il distributore ad una rete idrica. Valore di default 0.

2 : definisce o meno la presenza della fotocellula presenza bicchiere. Se presente=1, non presente=0. Valore di default = 0

3 : ritardo caduta bicchiere, il parametro è impostabile da 0 a 50 decimi di secondo. Valore di default 0. se il parametro 2 è abilitato, appare la richiesta del tentativo caduta del secondo bicchiere (1=funzione abilitata, 0=funzione non abilitata; default = 0). Di seguito verrà chiesto di impostare il tempo di attesa prima della caduta del secondo bicchiere: da 0 a 50 decimi di secondo, valore default 0 dec.di sec. se è abilitata la richiesta del secondo tentativo di caduta bicchiere, verrà richiesto l'abilitazione del "FUORI SERVIZIO" per mancata caduta del secondo bicchiere, 1=abilitato, 0=non abilitato. Se 0=non abilitato, in caso di mancata caduta dei 2 bicchieri, verrà abortita la selezione in corso ed il distributore rimarrà in servizio.

4 : se la macchina non prevede l'utilizzo della palettiera come default (ad es. modelli instant), viene proposta l'opzione di erogazione paletta. Valore da impostare a 1 solo nel caso se viene successivamente installata la palettiera.

5 : opzione per la preinfusione: 0 = no preinfusione; 1 = valore default. 2 sec. prima dell'erogazione, viene attivata l'apertura dell'elettrovalvola caffè; 2 = viene attivata l'apertura dell'elettrovalvola caffè per 5 dec. di sec. poi fermo per 3 sec. poi erogazione.

6 : (modelli espresso): impostazione tempo di prelavaggio gruppo espresso, da 0 minuti (prelavaggio escluso) a 60 minuti. Valore di default 0 min.

7 : definisce la quantità di acqua necessaria per il prelavaggio del gruppo espresso. Per default il valore impostato è 0 cc. E può variare da 0 a 50 cc. Se 0 = il parametro è disattivato.

8 : abilita il prelavaggio del mixer in cui viene convogliato il latte. Se 1 = abilitato, se 0 = disabilitato.

9 : in aggiunta ai lavaggi temporizzati (comando 02 allarme 41) in questa opzione si può abilitare per ogni singolo mixer un ulteriore lavaggio temporizzato per migliorare la pulizia e ridurre la formazione del calcare sulle elettrovalvole. Il lavaggio viene eseguito quando è scaduto il tempo di pausa impostato dopo l'ultimo utilizzo per la quantità di tempo impostata.

Comando 56 Attivazione funzione resto immediato:

Se il comando è impostato a 1, il distributore prima di eseguire la selezione incassa il credito. Se invece è impostato a zero, valore di default, il credito viene incassato a erogazione avvenuta. La funzione è utile nel collegamento master/slave per rendere immediatamente lo slave disponibile alla vendita. Per contro il credito immediatamente decrementato per la selezione "Master" non viene restituito nel caso di vendita fallita.

Comando 57 Impostazione ritardo per arresto colonna bicchieri e ritardo movimento bicchieri:

Il comando regola il ritardo sull'arresto della colonna bicchieri, il quale permette il preciso allineamento tra il tubo ed il foro di uscita. Il ritardo viene conteggiato nel momento in cui il micro presenza bicchieri commuta. Valore di default 12 decimi di sec. E può variare tra 5 e 30.

A seguire, il sistema chiede l'impostazione ritardo sul movimento del bicchiere. Valore di default 11 decimi di sec., e può variare tra 0 e 30.

Successivamente, si imposta il tempo di attesa del bicchiere nella posizione di erogazione affinché termini lo sgocciolamento della selezione effettuata. Valore di default 50 decimi di sec. e può variare tra 0 e 70.

Comando 58 Impostazione caricamento capsule:

1 Reset FIFO: se il valore imputato è = 1, vengono resettati tutti i contatori di utilizzo delle colonne. Così facendo, tutti i tubi che contengono le capsule, vengono considerati pieni. N.B.: questo parametro non rimane memorizzato.

2 Taratura sensore presenza capsule: NOTA BENE. La taratura del sensore deve necessariamente essere eseguita su un tubo privo di capsule. Se valore = 1 = funzione abilitata. Verrà tarato automaticamente il sensore. Il sistema risponderà col valore rilevato di taratura che deve essere compreso tra 3 e 30. se la taratura fallisce o non viene eseguita, il distributore non erogherà le selezioni con capsule.

3 Tubes setup: imposta il tipo di capsule caricate su ogni tubo. Una volta impostato il numero del tubo da caricare da 1 a 10 (il tubo no.1 è definito quello che si trova di fronte al caricatore dopo ogni riaccensione della macchina, ed il no. 2 quello alla sua sinistra), impostare il tipo di capsula utilizzata (valore impostabile da 1 a 5).

Comando 59 Contatore battute / visualizzazione errori a display:

Se il comando è impostato a 1, ad ogni accensione viene visualizzato il contatore battute.

Nel caso ci sia una connessione master/slave, il conteggio verrà visualizzato suddiviso per macchina: M = master; S = slave.

A seguire il sistema chiede l'abilitazione per visualizzare sul display l'identificativo A0X e la descrizione per gli errori 02 (livello rifiuti), 03 (mancanza acqua) e 04 (vuoto bicchieri). Se 1 = visualizzazione abilitata, se 0 = visualizzazione non abilitata.

Comando 60 Cancella memoria:

L'attivazione di questo comando fa sì che tutti i dati impostati dall'utilizzatore siano cancellati.

In risposta a questo comando il display visualizza **Code 0000**. Digitando la cifra 6203 seguita dal tasto ENTER si cancellano tutti i dati presenti nella memoria del distributore. La procedura di cancellazione della memoria è la seguente:

- Modo programmazione, display visualizza Comando 0
- Digitare 60 e premere ENTER, display visualizza Code 0000
- Digitare 6203 e premere ENTER, il display visualizza ERASING...

Successivamente la macchina chiederà di inserire i parametri relativi al comando 50.



In esecuzione del Comando 60 il display visualizzerà : " Cmd Optical sens.set !NO CAPS! Then press a key". Premere un qualsiasi tasto ed eseguire la taratura del sensore ottico di rilevamento capsule, come descritto nel Comando 58 al punto 2.

Comando 61 Azzeramento security/access code:

Permette di azzerare il codice d'accesso utilizzato nel protocollo EVA_DTS.

Comando 62 Abilitazione sconto:

Sono possibili i seguenti tipi di sconto a seconda del valore impostato in questo parametro:

0 = nessun tipo di sconto.

1 = sconto per fasce orarie.

2 = sconto per acquisti con chiave/carta di credito (possibile solo in modalità MDB).

3 = sconto per fasce orarie e per acquisti con chiave/carta di credito (solo in modalità MDB).

N.B. Perché lo sconto sia applicato devono essere impostati i valori delle fasce orarie desiderate nel timer giornaliero 2.

Se il sistema cashless, consente l'applicazione di differenti tabelle prezzi la selezione della tabella da applicare al momento della vendita avviene automaticamente attraverso il protocollo di comunicazione tra macchina e lettore (possibile soltanto per i sistemi cashless MDB che prevedono tale opzione).

Comando 63 Impostazione mono/multivendita:

Se il comando è 0, valore di default, il distributore opera in monovendita, e nel funzionamento a contante il credito eccedente al prezzo, viene restituito. Se questo non è possibile tale importo va ad incrementare il totale incassato in sovrapprezzo. Viceversa, se il comando è a 1 la macchina funziona in multivendita, l'importo eccedente al prezzo, dopo la vendita, viene rivisualizzato e può essere recuperato agendo sul pulsante di 'reso' o riutilizzato per una nuova selezione.

A seguire il sistema chiede l'impostazione dell'Overpay mantenuto: se il credito è eccedente dall'importo della selezione, viene memorizzato per 3 min. durante i quali o si aggiunge ulteriore credito o se sufficiente, si può effettuare una ulteriore selezione. Valore default 0 = funzione non abilitata. Valore 1 = funzione abilitata.

Comando 64 Impostazione lingua visualizzazione messaggi:

Con questo comando si modifica la lingua in cui vengono visualizzati i messaggi sul display. Il valore **0** corrisponde alla lingua italiana, **1** all'inglese, **2** al francese, **3** al tedesco, **4** all'olandese, **5** allo svedese, **6** al finlandese, **7** allo spagnolo, **8** al portoghese, **9** al danese, **10** al norvegese.

Comando 67 Visualizzazione temperature slave:

Impostando tale Comando a 1, viene visualizzata sul display la temperatura interna della eventuale macchina slave collegata.

Comando 68 Impostazione descrizione valuta visualizzata:

Il comando permette l'inserimento della valuta desiderata. Sono disponibili 4 caratteri e l'inserimento avviene con le stesse modalità previste per il **Comando 95**.

Comando 69 Scelta modo funzionamento gettoniera:

Con questo comando si sceglie il tipo e la modalità di funzionamento della gettoniera. Il parametro può assumere i seguenti valori:

- 0 sistema EXECUTIVE con prezzi gestiti in macchina (vedi relativo paragrafo)
- 1 sistema EXECUTIVE in modalità PRICE HOLDING (cioè prezzi programmati in gettoniera), in questo caso i prezzi programmati al comando 03 devono essere uguali a quelli programmati in gettoniera (vedi relativo paragrafo). In alternativa si può impostare il parametro "Price-Display". Se abilitato, il distributore utilizzerà esclusivamente le informazioni sul valore dei prezzi provenienti dal sistema di pagamento, non sarà cioè necessario compilare le tabelle dei prezzi (Comandi 03 e 04), ma sarà sufficiente impostare solo il Comando 05 (vedi relativo paragrafo).
- 4 Sistema BDV 001 (vedi paragrafo utilizzo gettoniera BDV)
- 5 sistema di pagamento MDB (vedi paragrafo utilizzo sistema di pagamento MDB).



Ogni qual volta si modifica tale parametro, si deve spegnere il distributore per alcuni secondi. Alla riaccensione la macchina e la gettoniera comunicheranno in modo corretto.

Comando 80 Clonazione:

Questo comando permette di trasferire tutti i parametri di programmazione su una "Program Key", per utilizzarla successivamente per programmare distributori dello stesso modello (vedi **Comando 50**). Entrando nel comando, il display visualizza "Write Clone Key". Successivamente, inserire la "Program Key" e premere il tasto ENTER, il display visualizza "Data Writing...*" mentre vengono trasferiti i dati sulla chiave. Terminata l'operazione di trasferimento dati, si ritorna alla modalità di programmazione.

Attenzione: NON inserire la chiave prima di entrare in modalità di programmazione, altrimenti il distributore preleva i dati presenti nella chiave.

Comando 81 Prelievo dati di vendita:

Questo comando permette di trasferire tutti i dati EVA-DTS su una "Program Key". Tali dati possono essere estratti mediante software apposito (VMC configurator). Il numero massimo di registrazioni possibili è di 100. Attenzione: se la chiave non viene riconosciuta come chiave dati, alla prima registrazione sarà richiesta la conferma della completa cancellazione dei dati presenti.

Comando 85 Visualizzazione dei checksum e delle versioni delle schede del distributore:

All'apertura del comando appare la scritta:

VMC board cks:xxxx Ver:x.xx

Con la pressione di un qualsiasi tasto appare

Main Keyboard cks:xxxx Ver:x.xx

Con la pressione di un qualsiasi tasto appare

Caps board cks:xxxx Ver:x.xx

Se è presente lo slave, con la pressione di un qualsiasi tasto appare:

Slave A Keyboard cks:xxxx Ver:x.xx

con la pressione di un qualsiasi tasto appare:

Chain A cks:xxxx Ver:x.xx

Comando 90 Selezione protocollo di AUDIT:

La scheda controllo è dotata di una presa cui collegare una scheda di interfaccia per il protocollo RS232 (kit con scheda 082929B). Con tale kit si ha a disposizione una presa RS232 su cui si fa transitare il protocollo Audit.

Tramite il comando 90, è possibile scegliere la quantità di dati inviati alla presa RS232. Si hanno tre livelli:

- livello 1 totali relativi alle transazioni
- livello 2 totali relativi alle transazioni del livello 1, più vendite per ciascuna selezione
- livello 3 totali relativi alle transazioni del livello 1, dati relativi agli ultimi 5 spegnimenti e riaccensione della macchina; dati relativi agli eventi d'errore verificatesi.

Se il comando è impostato a **4** la macchina dialoga con il mondo esterno attraverso l'interfaccia a infrarossi 082928 secondo le specifiche del protocollo EVA-DTS.

Se il comando è impostato a **5** la macchina dialoga con il mondo esterno attraverso l'interfaccia a infrarossi 082925 (interfaccia IRDA), secondo le specifiche del protocollo EVA-DTS vers.5.0.

In seguito, se la precedente opzione è stata impostata a **4** oppure a **5**, la macchina propone la scelta della direzione dell'input / output: verso l'interfaccia ad infrarossi (082928 o 082925 OPTICAL LINK) oppure verso la RS232 (connettore a vaschetta situato sulla scheda) in quest'ultimo caso i pins del connettore utilizzati sono 2= VMC Tx, 3=VMC Rx, 5= GROUND in tal caso la velocità di trasmissione è fissa a 9600 baud. La scelta viene fatta scorrendo le varie opzioni di direzione con qualsiasi tasto della pulsantiera e confermando con il tasto "ENTER" il valore desiderato.

Se l'opzione iniziale è impostata a **5** la macchina richiede l'inserimento dell'indirizzo di periferica: digitare il valore desiderato e premere "ENTER".

Se l'opzione iniziale è impostata a **5** la macchina propone la scelta della velocità di trasmissione che deve essere coerente con l'impostazione della scheda 082925 (vedi istruzioni relative). Il range impostabile è da 2400 baud a 19200 baud. La scelta viene fatta scorrendo le varie opzioni di velocità con qualsiasi tasto della pulsantiera e confermando con il tasto "ENTER" il valore desiderato.

Se il comando è impostato a **6** la macchina dialoga con il mondo esterno con il protocollo DEX-UCS.

Comando 91 Inserimento dati identificazione macchina:

Il primo dato richiesto in formato numerico max di 8 caratteri, si riferisce al numero di matricola; il secondo, in formato alfa-numerico max 32 caratteri, si riferisce alla locazione macchina; il terzo dato richiesto è il codice numerico di identificazione macchina (asset number) max 12 caratteri. Per la modalità di inserimento della descrizione in formato alfa-numerico, fare riferimento alla tabella del comando 95.

Comando 92 Azzeramento dati di vendita:

Il comando permette di azzerare i dati di vendita della macchina, (vedi comando 10). L'operazione è subordinata all'inserimento di un particolare codice d'accesso. La procedura è la seguente:

- Modo programmazione, display visualizza..... Comando 0
- Digitare 92 e premere ENTER, display visualizza..... Code 0000
- Digitare 1221 e premere ENTER, il display visualizza 'AZZERO DATI ?'

Premendo il tasto ENTER tutti i dati di vendita verranno azzerati mentre premendo ESC si tornerà al menu principale lasciando i dati inalterati.

Comando 94 Visualizzazione ultimi 10 power-off:

Tale comando permette di visualizzare gli ultimi 10 periodi in cui la macchina è rimasta spenta.

Sul display vengono visualizzati i seguenti valori:

POWER OFF	DATA	ORA
POWER ON	DATA	ORA

Per passare da una visualizzazione all'altra premere il tasto ENTER.

N.B.: Per avere valori attendibili l'orologio deve essere programmato.

Comando 95 Inserimento messaggio utente 1 (max 20 caratteri):

Il comando permette l'abilitazione e l'inserimento del primo dei due messaggi modificabili dal gestore. Questo messaggio viene visualizzato in STAND-BY quando il sistema di pagamento può erogare il resto. Digitando 95 e premendo il tasto ENTER viene richiesta l'abilitazione o inibizione del messaggio utente (valore 1=abilitato, valore 0=disabilitato).

Se abilitato, sulla prima riga del display appare il messaggio attualmente disponibile mentre sulla seconda riga del display compare la scritta "**Carattere 00**". Digitando i codici dei caratteri che si vogliono inserire (vedi tabella seguente) e confermando di volta in volta con il tasto ENTER si compone il messaggio desiderato. Alla fine con il tasto ESC si ritorna al menu principale.

CODICE	CARATTERE	CODICE	CARATTERE	CODICE	CARATTERE
00	avanza curs.	28	E	56	g
01	indietro cursore	29	F	57	h
02	spazio	30	G	58	i
03	!	31	H	59	j
04	"	32	I	60	k
05	#	33	J	61	l
06	\$	34	K	62	m
07	'	35	L	63	n
08	,	36	M	64	o
09	-	37	N	65	p
10	.	38	O	66	q
11	/	39	P	67	r
12	0	40	Q	68	s
13	1	41	R	69	t
14	2	42	S	70	u
15	3	43	T	71	v
16	4	44	U	72	w
17	5	45	V	73	x
18	6	46	W	74	y
19	7	47	X	75	z
20	8	48	Y	76	ø
21	9	49	Z	77	æ
22	:	50	a	78	ä
23	;	51	b	79	ö
24	A	52	c	80	ü
25	B	53	d	81	O
26	C	54	e	82	●
27	D	55	f	83	å

Il carattere con codice 00 fa avanzare di una posizione il cursore.

ATTENZIONE! : Se il cursore si trova oltre il primo carattere del messaggio e si preme il tasto ESC per tornare al menu principale , il messaggio viene troncato nella posizione corrispondente al cursore; quindi prima di uscire, portare il cursore alla fine del messaggio.

E' consigliabile comporre il messaggio su un pezzo di carta usando i codici della tabella (spazi compresi) e quindi programmarlo nella macchina.

Comando 96 Inserimento messaggio utente 2 (max 20 caratteri):

Il comando permette l'abilitazione e l'inserimento del secondo dei due messaggi modificabili dal gestore. Questo messaggio viene visualizzato in STAND-BY quando il sistema di pagamento non può erogare il resto. Per l'inserimento valgono le stesse regole del comando precedente.

Comando 99 Visualizzazione eventi d'errore:

Permette la visualizzazione degli ultimi 20 eventi d'errore verificatesi; per passare da una visualizzazione all'altra premere il tasto ENTER. Alla fine della visualizzazione, il sistema chiede la conferma dell'azzeramento di tutti i dati. Premere ENTER per confermare o ESC per lasciare inalterate le registrazioni.

CODICE ERRORE	SUBCODICE	CAUSA ALLARME
102	/	Livello Rifiuti
103	/	Mancanza Acqua
104	/	Vuoto Bicchieri
105	/	Errore Braccetto bicchiere
106	/	Dispensatore zucchero palette
110	/	Timeout erogazione caffè (contatore volumetrico)
114	/	Errore erogazione Bicchiere con Fotocellula
115	/	Sonda temperatura caldaia a pressione guasta
117	/	Timeout erogazione solubile (contatore volumetrico)
118	/	Errore su micro carico acqua (CCA non commuta).
119	/	Micro erogazione bicchiere non richiude
123	/	Micro erogazione bicchiere non commuta
130	/	Sistema di pagamento fuori servizio.
133	/	Interruzione comunicazione tra scheda main e scheda azionamento
135	/	Errore movimento gruppo infusore capsule in apertura
136	/	Errore motore colonna capsule
137	/	Errore movimento gruppo infusore capsule in chiusura
141	/	Errore sensore ottico presenza capsule non calibrato
143	/	Errore fotocellula presenza capsula nel gruppo infusore
10	(*) 39	Sonda temperatura interna guasta
11	(*) 39	Sonda evaporatore guasta
16	(*) 33 - 36 - 39	Errore comunicazione con periferica (scheda pannello elettrico)
17	(*) 39	Break comunicazioni durante ciclo di vendita senza incasso credito
18	(*) 39	Break comunicazioni durante ciclo di vendita con incasso credito
31	(*) 39	Errore Test fotocellule.
32	(*) 39	Errore Taratura fotocellule
51	(*) 39	Interruzione collegamento periferica all'inizio del ciclo di vendita.
55	/	Sistema di pagamento fuori servizio.
61	N. codice selezione	Motore bloccato (la spirale non gira) SLAVE A
62	N. codice selezione	La spirale non completa il giro SLAVE A
65	N. codice selezione	Motore scollegato SLAVE A
69	N. codice selezione	Probabile difetto del micro o del cablaggio motore spirale SLAVE A

(*) Legenda:

33 = Fotocellule

36 = Powerboard

39 = Spirali Slave

10.2.4 IMPOSTAZIONE PARAMETRI MACCHINA SLAVE

Comando 73 Abilitazione fotocellule:

Tale comando va impostato ad 1 solo se installato il sistema a fotocellule. Esso ha la funzione di abilitare=1 o disabilitare=0 tale dispositivo. Se il comando viene impostato a 1, (fotocellule abilitate), si entra automaticamente nel menù che permette la eventuale disabilitazione, di tale funzione, per le selezioni desiderate (erogazione senza controllo delle fotocellule). Per disabilitare l'opzione relativamente ad una o più selezioni, basta digitare il numero della selezione e quindi impostare il valore a zero.

Comando 74 Test fotocellule:

Questo comando serve per verificare il corretto funzionamento delle fotocellule. Automaticamente viene avviata una procedura di test, al termine della quale, se tutto è a posto viene visualizzato un solo valore che corrisponde all'entità del segnale ricevuto. In caso di funzionamento anomalo, viene visualizzato sul display un secondo valore riferito all'anomalia riscontrata. Per questo secondo valore fare riferimento alla tabella del Comando 99.

Comando 75 Impostazione parametri di funzionamento della barriera fotocellule:

Questo comando permette la visualizzazione e l'eventuale modifica del parametro di funzionamento della barriera fotocellule.

Messaggio	Valore di default	Significato
"Hyster.HL"	5	tale parametro agisce sulla sensibilità di lettura del sistema. Più basso è il valore impostato, più alta è la sensibilità del sistema. Il valore può variare da un minimo di 5 ad un max di 30.

Comando 76 Opzioni di funzionamento del sistema ("opzioni FTC"):

L'impostazione di questo comando determina il comportamento della macchina nel caso il prodotto non venga erogato. Il valore è impostabile da 0 a 2. Default = 0.

Il significato di tale impostazione è il seguente:

0 = Possibilità di effettuare un'ulteriore selezione, in tal caso il comando 63 (mono-multivendita) deve essere impostato ad 1 (se il sistema di pagamento è executive la multivendita deve essere impostata anche nel sistema di pagamento).

1 = Erogazione automatica del credito, in questo caso il comando 63 deve essere impostato a 0 (se il sistema di pagamento è executive la monovendita deve essere impostata anche nel sistema di pagamento).

2 = Ulteriore quarto di giro: nel caso non avvenga l'erogazione del prodotto la spirale eseguirà un ulteriore 1/4 di giro e se ancora il prodotto non viene erogato si ritorna ad una delle due precedenti opzioni a seconda dell'impostazione del parametro mono o multivendita.

- *A tale scopo una volta impostato il valore 2 al comando 76, per default l'opzione è disabilitata per tutte le selezioni. Si entra automaticamente nel menù che permette l'abilitazione dell'opzione per le singole spirali. Per abilitare l'opzione relativamente ad una spirale basta digitare il numero di selezione ed impostare il valore a 1. Viceversa impostando a 0 tale valore l'opzione risulta disabilitata. L'opzione non è applicabile alle spirali a ½ giro. Se il sistema di pagamento è con protocollo Executive, la mono-multivendita deve essere impostata anche sul sistema di pagamento.*
- *In alternativa, si può abilitare / disabilitare la funzione per cassetto: la selezione 91 implica che tutte le selezioni del primo cassetto in alto, siano ad es. abilitate alla funzione del quarto di giro. Selezione 92 = 2° cassetto; 93 = 3° cassetto; 94 = 4° cassetto; 95 = 5° cassetto; 96 = 6° cassetto; 97 = 7° cassetto; programmando la funzione alla selezione 99, tutte le selezioni del distributore verranno abilitate o disabilitate.*

Comando 79 Test blocco portello:

Premendo uno dei qualsiasi tasti, con eccezione di ESC, si ha la possibilità di verificare il funzionamento del blocco portello di prelievo.

10.3 SOTTOMENU' IMPOSTAZIONE OROLOGIO, TIMER GIORNALIERI

Allarme 01 Impostazione anno/mese/giorno:

Questo comando serve per impostare l'anno, il mese e il giorno sull'orologio presente sulla scheda di controllo, il formato di introduzione è YYMMDD.

Allarme 02 Impostazione ore/minuti:

Questo comando serve per regolare l'orologio presente sulla scheda di controllo. Digitare il valore esatto di ore e minuti e premere ENTER per memorizzarlo.

A seguire il sistema chiede se si desidera far visualizzare l'ora sul display. Se 1 = visualizzazione abilitata, se 0 = visualizzazione non abilitata.

Allarmi 11–14 Accensione spegnimento luci:

Con questi comandi si possono programmare due periodi giornalieri di accensione e spegnimento dell'illuminazione. Comunque anche nei periodi in cui l'illuminazione è spenta la pressione di un pulsante della tastiera o l'introduzione di denaro provoca la sua accensione per un periodo di 3' in cui presumibilmente viene eseguito un ciclo di vendita. Per escludere questo controllo orario è sufficiente programmare in corrispondenza del comando 11 il valore 24.

Se, ad esempio, si vuole attivare l'accensione dell'illuminazione dalle 11 alle 12 e dalle 13 alle 14, procedere come segue:

1. Modo programmazione, display visualizza Comando 00
2. Digitare 02 e premere ENTER, display visualizzaAllarmi 00
3. Digitare 11 e premere ENTER, sul display compare l'ora prima accensione luci NNNN
4. Impostare valore 1100 e premere ENTER.
5. Digitare 12 e premere ENTER, sul display compare l'ora primo spegnimento luci NNNN
6. Impostare valore 1200 e premere ENTER.
7. Digitare 13 e premere ENTER, sul display compare l'ora seconda accensione luci NNNN
8. Impostare valore 1300 e premere ENTER.
9. Digitare 14 e premere ENTER, sul display compare l'ora secondo spegnimento luci NNNN
10. Impostare valore 1400 e premere ENTER.

N.B.: I periodi devono essere programmati nell'ordine 11-12-13-14.

Se l'uso di questa funzione non è necessario, programmare 2400 in corrispondenza di **Allarme 11**.

Allarmi 21–24 Impostazione fasce orarie di sconto:

Questi comandi servono per impostare i periodi giornalieri di vendita con sconto. Nei periodi in cui è attivato lo sconto la macchina fa riferimento ai prezzi impostati nel sottomenù relativo ai prezzi scontati. Naturalmente deve essere impostato ad 1 il comando 62 del menù principale.

Se, ad esempio, si vuole attivare la vendita con sconto dalle ore 10.30 alle 13.30 procedere come segue:

1. Modo programmazione, display visualizza Comando 00
2. Digitare 02 e premere ENTER, display visualizzaAllarmi 00
3. Digitare 21 e premere ENTER, sul display compare l'ora prima attivazione sconto NNNN
4. Impostare valore 1030 e premere ENTER.
5. Digitare 22 e premere ENTER, sul display compare l'ora prima disattivazione sconto NNNN
6. Impostare valore 1330 e premere ENTER.

N.B.: I periodi devono essere programmati nell'ordine 21-22-23-24.

Se l'uso di questa funzione non è necessario, programmare 2400 in corrispondenza di **Allarme 21**.

Allarmi 31-34 Inibizione selezioni per periodi giornalieri:

Questi comandi permettono l'inibizione delle selezioni impostate al comando "Allarme 36" per due periodi giornalieri.

Allarme 31 = inizio del periodo inibizione selezioni

Allarme 32 = fine del periodo inibizione selezioni

Allarme 33 = inizio del secondo periodo inibizione selezioni

Allarme 34 = fine del secondo periodo inibizione selezioni

N.B.: I periodi devono essere programmati nell'ordine 31-32-33-34.

Se l'uso di questa funzione non è necessario, programmare 2400 in corrispondenza di **Allarme 31**.

Allarme 36 Impostazione delle selezioni soggette ad inibizione oraria:

All'ingresso del comando il sistema chiede la disabilitazione dell'opzione che riguarda l'intera macchina (opzione 1), oppure no (opzione 0). Se l'impostazione è con l'opzione 0, il comando permette di scegliere quali selezioni devono essere inibite nei periodi di tempo in cui è attiva la funzione "inibizione selezioni" (vedi programmazione **Allarmi 31-34**).

Esempio:

Per attivare il periodo di inibizione oraria per la selezione 05 procedere come segue:

1. Modo programmazione, display visualizza Comando 00
2. Digitare 02 e premere ENTER, display visualizzaAllarmi 00
3. Digitare 36 e premere ENTER, il display visualizza Selezione nr. 00
4. Digitare 05 e premere ENTER, il display visualizza Dis./ En. 1/0 N
5. Impostare valore 1 e premere ENTER.

Allarme 41 Impostazione orario lavaggi sequenziali:

Questo comando permette di scegliere a quale ora di ogni giorno, si attiva la funzione dei lavaggi solubili.

Se l'uso di questa funzione non è necessario, programmare 2400 in corrispondenza di **Allarme 41**.

Allarme 42 Ricambio acqua caldaia:

Impostando questa funzione a 1 ogni 48 ore viene sostituita l'acqua in caldaia nella quantità non erogata sul volume di 650 cc. (volume della caldaia). La funzione viene attivata se sono impostati gli Allarmi 01 e 02. Valore default 0 = funzione non abilitata.

10.4 UTILIZZAZIONE SISTEMI DI PAGAMENTO EXECUTIVE STD/EXECUTIVE PRICE HOLDING



L'impostazione visualizzazione del punto decimale dei prezzi visibile sul display, deve essere impostato sul sistema di pagamento.

Executive Standard ⇒ Comando 69 programmato a 0

Il sistema di pagamento Executive standard, gestisce i prezzi direttamente in macchina e non sul sistema di pagamento.

Per esempio se si vuole impostare la selezione 21 a 0,75 € seguire le istruzioni illustrate di seguito:

- 1.1) Modo programmazione , display visualizza Comando 00
- 1.2) Digitare 03 e premere ENTER, display visualizza Selezione Nr. 00
- 1.3) Digitare 21 e premere ENTER, display visualizzaPrezzo 00
- 1.4) Digitare 75 e premere ENTER, display visualizza Selezione Nr. 00

Se si desidera programmare un'altra selezione, ripetere la sequenza dal punto 1.2 altrimenti premere due volte ESC.

Executive price-holding ⇒ Comando 69 programmato a 1

Nel sistema di pagamento Executive price-holding i prezzi sono gestiti dal sistema di pagamento.

In questo caso dovremo copiare la tabella prezzi (lista prezzi) programmata sul sistema di pagamento sul comando 03 del distributore (da prezzo 1 a prezzo n) , mentre sul Comando 05 saranno abbinati alla selezione i prezzi facendo riferimento al loro numero .

Esempio: se si vuole impostare la selezione 11 a 0,35 € fare come spiegato di seguito:

Supponiamo che il secondo prezzo impostato sul sistema di pagamento sia 0,35 €.

- 1) Modo programmazione , display visualizza Comando 00
- 2) Digitare 03 e premere ENTER, display visualizzaPrezzo Numero 00
- 3) Digitare 02 (secondo prezzo) e premere ENTER, display visualizzaPrezzo 00
- 4) Digitare 35 e premere ENTER, display visualizzaPrezzo Numero 00
- 5) Premere ESC il display visualizza Comando 00
- 6) Digitare 05 e premere ENTER, display visualizza Selezione Nr. 00
- 7) Digitare 11 e premere ENTER, display visualizzaPrezzo Numero 00
- 8) Digitare 02 (secondo prezzo) e premere ENTER, display visualizza Selezione Nr. 00

Se si desidera programmare un'altra selezione ripetere la sequenza dal punto 1.6 altrimenti premere due volte ESC.

Executive price-display ⇒ Comando 69 programmato a 1

Nel sistema di pagamento Executive price-display i prezzi sono gestiti dal sistema di pagamento.

Sul Comando 05 saranno abbinati alla selezione i prezzi facendo riferimento al loro numero.

Esempio:

- 1.1) Digitare 05 e premere ENTER, display visualizza Selezione Nr. 00
- 1.2) Digitare n° selezione e premere ENTER, display visualizzaPrezzo Numero 00
- 1.3) Digitare ad es. 02 (secondo prezzo) e premere ENTER, display visualizza Selezione Nr. 00

Se si desidera programmare un'altra selezione ripetere la sequenza dal punto 1.1 altrimenti premere due volte ESC.

10.5 UTILIZZAZIONE GETTONIERA BDV



La connessione e la disconnessione della gettoniera devono essere eseguiti a macchina spenta.

Eseguito il collegamento, accendere la macchina, entrare in programmazione e impostare il **comando 69 a 4** quindi spegnere la macchina per alcuni secondi. Alla riaccensione la macchina e la gettoniera comunicheranno in modo corretto.

Comando 30	Obbligo acquisto prima del reso	(def. 0)
Comando 31	Credito massimo	(def. 0)
Comando 32	Valore massimo monete rese	(def. 0)
Comando 33	Inibizione singole monete	(tutte abil.)
Comando 34	Inibizione monete in condizioni di importo esatto	(tutte abil.)
Comando 35	Liv. monete messag. Importo esatto	(def. 0)
Comando 36	Equazione importo esatto	(def. 0)
Comando 37	Abilitazione lettore di carta di credito	(def. 0)
Comando 38	Svuotamento tubi rendiresto	
Comando 39	Riempimento tubi rendiresto	

Comando 30 Obbligo acquisto prima del reso:

Impostando a 1 questo comando il cliente è obbligato all'acquisto prima di poter ottenere il resto, questo per evitare di utilizzare la gettoniera come cambiamonete. Se la vendita dovesse fallire allora il reso viene erogato.

Comando 31 Credito massimo:

Si imposta il credito massimo accettato dalla gettoniera, al superamento di questo valore viene bloccata l'accettazione di ulteriori monete.

Comando 32 Valore massimo monete rese:

Questa funzione è attiva solamente in multivendita. Se il valore del credito rimanente dopo una vendita è superiore al valore impostato col comando, l'erogazione del resto viene bloccata. Si dovranno quindi effettuare ulteriori acquisti finché il credito rimanente risulterà inferiore al valore programmato quindi azionando la leva di rimborso si potrà ottenere il resto.

Comando 33 Inibizione singole monete:

Mediante questo comando si blocca l'accettazione di particolari monete da parte della gettoniera. Se ad esempio si volesse bloccare l'accettazione della moneta 5 si procede nel modo seguente:

1. Modo programmazione, display visualizza..... Comando 00
2. Digitare 33 e premere ENTER, display visualizza..... Coin num. 00
3. Digitare 5 e premere ENTER, il display visualizza0
4. Digitare 1 e premere ENTER.

Comando 34 Inibizione monete in condizioni di importo esatto:

Questo comando serve a bloccare l'accettazione di particolari monete in condizioni di resto piccolo cioè quando il display visualizza il messaggio "Inserire solo importo esatto".

Comando 35 Livello monete per messaggio importo esatto:

Può essere programmato un valore da 0 a 15 che rappresenta il numero di monete da aggiungere al livello minimo predefinito del contenuto tubi, affinché venga abbandonata la condizione di "importo esatto".

Comando 36 Equazione importo esatto:

Rappresenta la combinazione degli stati vuoti nei tubi perchè venga attivato il messaggio importo esatto. Viene riportata una lista delle possibili combinazioni:

0 = A o (B e C)	1 = A e B e C	2 = solo A e B
3 = A e (B o C)	4 = solo A	5 = solo A o B
6 = A o B o C	7 = solo A e C	8 = solo A o C
9 = solo B e C	10 = solo B	11 = solo B o C
12 = solo C		

Comando 37 Abilitazione lettore di carta di credito:

Impostando a 1 questo comando si abilita il funzionamento del lettore di carta di credito.

Comando 38 Svuotamento tubi rendiresto:

Questo comando è utilizzato per fare l'inventario delle monete presenti nei tubi della gettoniera. Per ottenere l'erogazione dal tubo 1 (monete di valore più piccolo) si procede nel modo seguente:

1. Modo programmazione, display visualizza..... Comando 00
2. Digitare 38 e premere ENTER, display visualizza..... Tube num. 00
3. Digitare 1 e premere ENTER,

La gettoniera inizia ad erogare monete dal tubo prescelto fino al rilascio del pulsante ENTER.

Comando 39 Riempimento tubi rendiresto:

Si procede nel modo seguente:

1. Modo programmazione, display visualizza..... Comando 00
2. Digitare 39 e premere ENTER
3. Inserire le monete nella gettoniera
4. Premere nuovamente il pulsante ENTER

N.B. Se la procedura non viene eseguita correttamente si possono trovare dei valori errati ai comandi 09 e 10.

10.6 UTILIZZAZIONE SISTEMI DI PAGAMENTO MDB



La connessione e la disconnessione della gettoniera devono essere eseguiti a macchina spenta.

Il comando **69** va programmato al valore **5**, dopodichè si dovrà spegnere la macchina per alcuni secondi. Alla riaccensione, la macchina e la gettoniera comunicheranno correttamente.

Si hanno i seguenti comandi aggiuntivi per l'utilizzazione di questi sistemi di pagamento:

Comando 27	Impostazione segnalazione sistema di pagamento fuori servizio.
Comando 28	Selezione contatori contenuto tubi rendiresto.
Comando 29	Inibizione visualizzazione credito cashless.
Comando 30	Obbligo acquisto prima del reso.
Comando 31	Impostazione credito max accettato a chiave e a contanti.
Comando 32	Livello minimo monete nei tubi.
Comando 33	Inibizione singole monete/banconote.
Comando 34	Inibizione monete in condizione di importo esatto
Comando 35	Azzeramento contatori monete nei tubi rendiresto
Comando 36	Condizione di importo esatto (mancanza resto)
Comando 37	Inibizione lettore di banconote in condizione di importo esatto
Comando 38	Svuotamento tubi rendiresto
Comando 39	Riempimento tubi rendiresto

Comando 27 Impostazione segnalazione sistema di pagamento fuori servizio:

Se il comando è impostato a 1, quando si interrompe il collegamento con il sistema di pagamento MDB, il distributore andrà fuori servizio, ed il display ne visualizzerà il messaggio; se il comando è impostato a 0 (zero), l'opzione è disabilitata. L'impostazione per default è 0.

Comando 28 Selezione contatori contenuto tubi rendiresto:

Il comando permette di scegliere se utilizzare i contatori relativi al contenuto tubi rendiresto della gettoniera oppure utilizzare esclusivamente i contatori interni alla macchina. Se il comando è impostato a 1 ad ogni power-up i contatori relativi al contenuto tubi rendiresto interni alla macchina vengono aggiornati con i valori inviati dalla gettoniera. Se invece il comando è impostato a 0 i valori inviati dalla gettoniera vengono ignorati.

Comando 29 Inibizione visualizzazione credito cashless:

Il comando permette di inibire o abilitare la visualizzazione del credito proveniente dal dispositivo cashless MDB (lettore di chiave o carta). Se il comando è impostato a 1 il credito relativo al dispositivo cashless non viene visualizzato se invece il comando è impostato a 0 la macchina visualizza anche il credito relativo al dispositivo cashless.

Comando 30 Obbligo acquisto prima del reso:

Impostando a 1 questo comando il cliente è obbligato all'acquisto prima di poter ottenere il resto, questo per evitare di utilizzare la gettoniera come cambiamonete. Se la vendita dovesse fallire allora il reso viene erogato.

Comando 31 Impostazione credito max accettato a chiave e a contanti:

Si imposta il credito massimo accettato dalla gettoniera nel caso di acquisto con chiave/carta oppure in contanti, al superamento di questo valore viene bloccata l'accettazione di ulteriori monete/banconote. A seguire viene richiesta l'opzione di massimo reso, che è la massima quantità di moneta restituibile; valore di default 1000, valore max 9000.

Comando 32 Livello minimo monete nei tubi:

E' il numero di monete, proprio di ogni gettoniera, che deve rimanere in ciascun tubo per garantire il corretto funzionamento del sistema di erogazione (Consultare il manuale della gettoniera per impostare il valore corretto di questo parametro). Se a ciascun tubo è associato un valore differente deve essere impostato il valore massimo tra quelli dichiarati. L'impostazione di questo parametro è fondamentale per una corretta gestione contabile da parte del distributore.

N.B. L'inventario tubi, comando 38, si fermerà quando il contenuto di ciascun tubo raggiungerà il valore impostato al comando 32. Per svuotare completamente i tubi utilizzare i pulsanti di erogazione della gettoniera.

Comando 33 Inibizione singole monete/banconote:

Questo comando permette due regolazioni così come descritto di seguito:

1. Blocco accettazione di particolari monete da parte della gettoniera.
2. Blocco accettazione di particolari banconote da parte del lettore.

Per passare dal punto 1 al punto 2, premere il tasto ESC.

N.B.: Le monete sono in ordine di valore crescente.

Comando 34 Inibizione monete in condizioni di importo esatto:

Questo comando serve a bloccare l'accettazione di particolari monete in condizioni di resto piccolo cioè quando il display visualizza il messaggio "Inserire solo importo esatto".

1. Modo programmazione, display visualizza..... Comando 00
2. Digitare 34 e premere ENTER, display visualizza..... Coin num. 00
3. Digitare 5 e premere ENTER, il display visualizza 1
4. Digitare 0 e premere ENTER.

Comando 35 Azzeramento contatori monete nei tubi rendiresto:

Comando da utilizzarsi nel caso di sostituzione gettoniera o svuotamento a macchina spenta dei tubi rendiresto per sincronizzare i contatori con l'effettivo contenuto dei tubi rendiresto.

1. Modo programmazione, display visualizza Comando 00
2. Digitare 35 e premere ENTER, display visualizza Code 0000
3. Digitare 6203 e premere ENTER.

Comando 36 Condizione di importo esatto (mancanza resto):

Con questo comando si imposta per ciascun tubo rendiresto il numero di monete al di sotto del quale risulta vera la condizione di mancanza resto. Il valore impostato deve considerare il livello minimo monete nei tubi (comando 32) nel senso che deve essere superiore a quest'ultimo (esempio: se il comando 32 è impostato a 5, i valori impostati al comando 36 devono avere come valore minimo 6). I tubi che non si vogliono includere nella condizione vanno impostati a "0".

Quando il contenuto di uno qualsiasi dei tubi, compresi nella condizione, scende al di sotto del valore corrispondente impostato la macchina visualizzerà l'avvertimento della mancanza di resto.

Comando 37 Inibizione lettore di banconote in condizione di importo esatto:

Impostando a 1 questo comando in condizioni di importo esatto, il lettore di banconote viene inibito.

N.B. Nel caso venga installato solamente il lettore di banconote, questo comando deve essere impostato a 0.

Comando 38 Svuotamento tubi rendiresto:

Questo comando è utilizzato per fare l'inventario delle monete presenti nei tubi della gettoniera. Per ottenere l'erogazione dal tubo 1 (monete di valore più piccolo) si procede nel modo seguente:

1. Modo programmazione, display visualizza..... Comando 00
2. Digitare 38 e premere ENTER, display visualizza..... Tube num. 00
3. Digitare 1 e premere ENTER,

La gettoniera inizia ad erogare monete dal tubo prescelto fino al rilascio del pulsante ENTER.

Comando 39 Riempimento tubi rendiresto:

Si procede nel modo seguente:

1. Modo programmazione, display visualizza..... Comando 00
2. Digitare 39 e premere ENTER
3. Inserire le monete nella gettoniera
4. Premere nuovamente il pulsante ENTER

N.B. Se la procedura non viene eseguita correttamente si possono trovare dei valori errati ai comandi 09 e 10.

11 TARATURE E REGOLAZIONI



Questa sezione del manuale è rivolta esclusivamente al personale qualificato del servizio d'assistenza

11.1 REGOLAZIONE BEVANDE SOLUBILI

La regolazione del tempo di apertura delle elettrovalvole e le variazioni di quantità in grammi dei prodotti solubili, si possono effettuare impostando i parametri desiderati in fase di programmazione alla voce: "IMPOSTAZIONE DOSI RICETTA" (comando 51).

12 NORME IGIENICO - SANITARIE

In ottemperanza alle norme igienico - sanitarie in vigore, è indispensabile, al momento dell'installazione del distributore, ed almeno settimanalmente, effettuare una accurata pulizia e sanitizzazione di tutte le parti destinate a venire a contatto con sostanze alimentari, e cioè :


- Corpi mix e tubetti erogazione prodotti
- Beccucci erogazione
- Contenitori prodotti
- Stazione bicchieri
- Dispensatore zucchero

Rimuovere le parti sopracitate e lavarle accuratamente con prodotti detergenti, seguendo le indicazioni riportate sull'etichetta del prodotto utilizzato.

Eventuali residui di detergente, disinfettante, alimenti, vanno rimossi con una spugna umida, prima della messa in esercizio del distributore. Risciacquare abbondantemente per evitare di lasciare tracce della soluzione usata.

Non lavare il distributore con getti d'acqua diretti e/o ad alta pressione.

13 MANUTENZIONE

	<p>Questa sezione del manuale è rivolta esclusivamente al personale addetto alla manutenzione ordinaria e straordinaria.</p> <p>A porta aperta, la morsettiera protetta del cavo di alimentazione e i cavi che la collegano all'interruttore di sicurezza porta, risultano in tensione. Il completo isolamento dalla rete elettrica si ottiene solamente staccando la spina dall'interruttore magnetotermico esterno. Pertanto tutte le operazioni che richiedono il distributore in tensione a porta aperta devono essere eseguite soltanto da personale qualificato ed informato dei rischi specifici che tale condizione comporta.</p>
---	---

13.1 AVVERTENZE GENERALI

Al fine di assicurare un funzionamento ottimale del distributore nel tempo, lo stesso deve essere oggetto di adeguata e periodica manutenzione.

Questo capitolo è dedicato alle operazioni di manutenzione ed alle loro scadenze che devono essere considerate comunque indicative in quanto dipendenti da vari fattori quali la durezza dell'acqua, il tipo di prodotti usati, le condizioni climatiche ed in particolare l'umidità, ecc.

Le operazioni descritte in questo capitolo non esauriscono tutti gli interventi di manutenzione.

Tutte le operazioni di pulizia devono essere effettuate dopo aver tolto l'alimentazione elettrica al distributore.


In nessun caso è consentito l'uso di getti di acqua diretti e/o ad alta pressione per lavare il distributore.

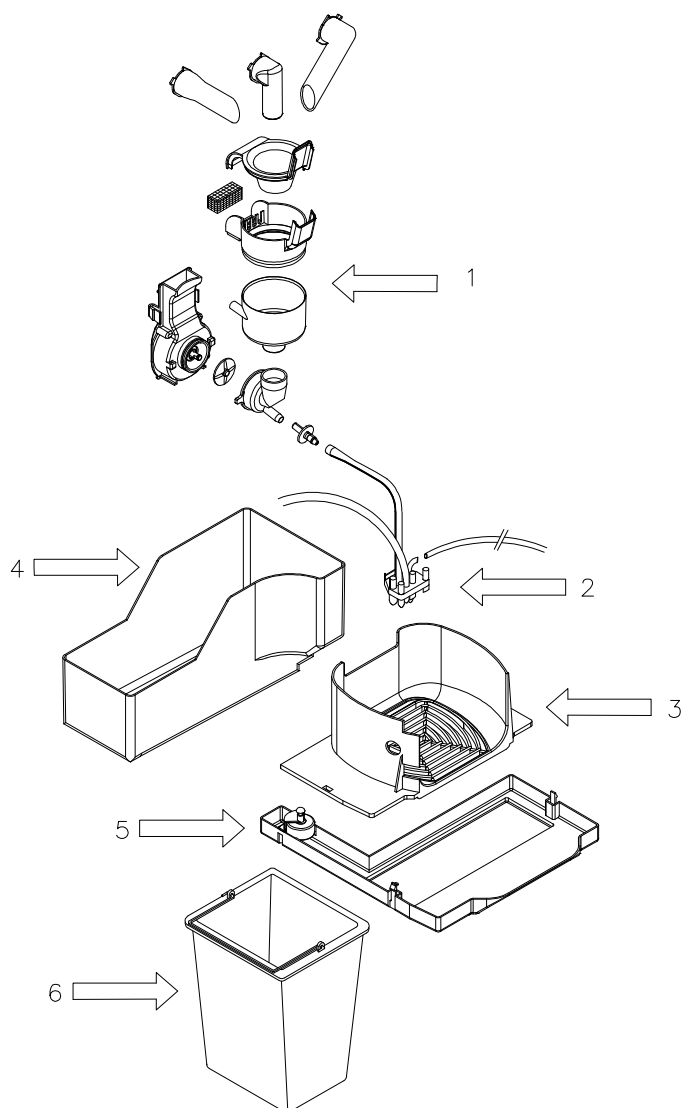
Onde evitare rischi di ossidazione o di aggressioni chimiche in genere, occorre tenere ben pulite le superfici in acciaio inox e verniciate.


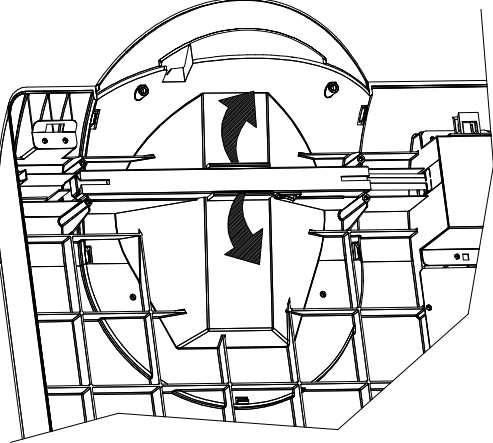
13.2 MANUTENZIONE ORDINARIA

AD OGNI CARICAMENTO è necessario :


- Pulire e lavare accuratamente con prodotti detergenti i gruppi di miscelazione delle bevande solubili (rif.1), i beccucci di erogazione (rif.2) e la stazione bicchieri (rif.3), asciugandoli prima di rimetterli nelle loro sedi.
- Svuotare e lavare il contenitore dei rifiuti liquidi (rif.5 e rif.6) ed il contenitore dei fondi caffè (rif.4).
- Pulire il distributore in generale.

	<p>Rimuovere le parti sopracitate e lavarle accuratamente con prodotti detergenti, seguendo le indicazioni riportate sull'etichetta del prodotto utilizzato. Eventuali residui di detergente, disinfettante, alimenti, vanno rimossi con una spugna umida, prima della messa in esercizio del distributore. Risciacquare abbondantemente per evitare di lasciare tracce della soluzione usata. Non lavare il distributore con getti d'acqua diretti e/o ad alta pressione.</p>
---	--



	<p>13.3 SOSTITUZIONE LAMPADA NEON</p> <ul style="list-style-type: none"> • Spegnere la macchina agendo sull'interruttore generale e staccare la spina. • Aprire la porta. • Sollevare il tettuccio sino alla posizione di fermo. • Estrarre la lampada neon dalla sede, allargando le alette di contenimento. • Sostituire la lampada fluorescente. • Eseguire le operazioni inverse per il montaggio. 	
---	---	--

13.4 MANUTENZIONE STRAORDINARIA PERIODICA

	<p>Questa sezione del manuale è rivolta esclusivamente al personale qualificato del servizio d'assistenza</p>
---	---

OGNI 2000 EROGAZIONI è necessario :

- Verificare lo stato di usura delle guarnizioni dei gruppi di miscelazione.
- Verificare la quantità/qualità delle bevande.
- Verificare lo stato di usura delle guarnizioni del gruppo caffè espresso.
- Verificare lo stato di pulizia del pistone anteriore e del foro di sfato del medesimo.

OGNI 5000 EROGAZIONI è necessario :

- Pulire i filtri del gruppo caffè.

MENSILMENTE

- Disinfettare tutte le parti a contatto con gli alimenti.

SEMESTRALMENTE è necessario :

- Assicurarsi che non si siano formate incrostazioni calcaree principalmente nella caldaia, nel caso sostituirla.

ANNUALMENTE è necessario :

- Sostituire le parti in plastica dei gruppi di miscelazione.
- Sostituire i tubi di erogazione delle bevande.

13.5 PROCEDURA DI SCARICO ACQUA AIR-BREAK E CALDAIA (SERVIZIO 16 E 17)



Questa sezione del manuale è rivolta esclusivamente al personale qualificato del servizio d'assistenza

La procedura di scarico acqua ha principalmente la finalità di approntare il distributore al trasporto o allo stoccaggio, in sicurezza. Infatti, l'eliminazione dei residui d'acqua consente il trasporto senza rischi di riversamento su parti elettriche, o evita eventuali formazioni di acqua ghiacciata con pericoli di rottura delle caldaie in fase di fermo macchina.

La procedura da seguire è la seguente:

Aprire la porta e inserire la chiave nell'interruttore di sicurezza.

Entrare in modalità programmazione.

Digitare "52" per entrare in modalità servizi e premere ENTER.

Digitare "16" per avviare la procedura di svuotamento air-break e premere ENTER.

A questo punto viene inibito automaticamente il carico acqua nell'air-break e la resistenza della caldaia. Inizia un ciclo di lavaggio gruppo caffè che ha la finalità di svuotare l'air-break e di raffreddare la caldaia.

Per accedere alla caldaia a pressione, togliere le viti che fissano la schiena.

Attenzione: La temperatura esterna della caldaia, potrebbe essere elevata. Pericolo di ustione!

Svitare il raccordo ingresso acqua e sfilare il tubo, situato nella parte inferiore della caldaia

Al posto del tubo sul raccordo, infilare un tubo in materiale plastico e preparare un recipiente per la raccolta dell'acqua che defluirà dalla caldaia.

Digitare il numero "17" per avviare la procedura di svuotamento caldaia e premere ENTER.

Nota bene

Prestare attenzione alle parti elettriche nelle vicinanze della caldaia. La raccolta dell'acqua deve essere effettuata in un recipiente lontano da parti elettriche.

Rimuovere la chiave di accensione distributore. Rimuovere il tubo applicato al giunto della caldaia espresso. Rimontare il raccordo. Pulire ed asciugare il distributore da eventuali tracce d'acqua formatesi durante la procedura. Rimontare la schiena.

14 ALLARMI 

Questa sezione del manuale è rivolta esclusivamente al personale qualificato del servizio d'assistenza

Il distributore è in grado di rilevare alcuni eventuali malfunzionamenti.

La funzione "TEST VEND", serve anche a visualizzare, se presenti, tutti gli allarmi in macchina. Premendo il tasto "ENTER" si potrà quindi scorrere l'eventuale lista presente, al termine della quale, comparirà il messaggio: "AZZERO DATI?". Confermando con "ENTER" si elimineranno tutte le condizioni di allarme, altrimenti premere "ESC".

N°	MESSAGGIO D'ALLARME	CAUSA ALLARME	RISOLUZIONE
A02	Livello rifiuti	Raggiunto livello massimo di rifiuti liquidi	<ul style="list-style-type: none"> Svuotare il secchio rifiuti Verificare che il micro livello rifiuti (CLR) commuti correttamente
A03	Mancanza acqua	Alimentazione idrica mancante	<ul style="list-style-type: none"> Verificare la corretta apertura del rubinetto esterno Verificare che il tubo di carico dell'acqua non sia strozzato Verificare il corretto funzionamento della elettrovalvola ingresso acqua
A04	Vuoto Bicchieri	Vuoto bicchieri (Nel corso del cambio colonna sono possibili ancora tre erogazioni)	<ul style="list-style-type: none"> Caricare i bicchieri Verificare che il micro presenza bicchieri (CPB) commuti correttamente Verificare il corretto funzionamento del motoriduttore cambio colonna
A05	Errore movimento bicchiere	Il movimento bicchiere non raggiunge la posizione di carico /di erogazione /di riposo	<ul style="list-style-type: none"> Verificare il corretto funzionamento del motoriduttore movimento bicchiere Verificare che il micro controllo dispositivo bicchiere (CDB) commuti correttamente
A06	Dispensatore zucchero/palette	Il micro del dispensatore zucchero non commuta alla partenza.	<ul style="list-style-type: none"> Verificare il corretto funzionamento del motoriduttore rotazione dispensatore zucchero/palette (MP) Verificare che il micro controllo rotazione dispensatore zucchero/palette (CDZP) commuti correttamente Tubo zucchero non inserito correttamente
A06	Dispensatore zucchero/palette	Il dispensatore zucchero non ha completato la rotazione.	<ul style="list-style-type: none"> Verificare che il micro controllo rotazione dispensatore zucchero/palette (CDZP) commuti correttamente Tubo zucchero non inserito correttamente
A10	Timeout erogazione caffè	Il tempo degli impulsi conteggiati dal contatore volumetrico supera il timeout	<ul style="list-style-type: none"> Verificare il ventolino Il filtro del gruppo caffè è intasato Verificare la pompa dell'acqua Verificare i tubi di erogazione bevande
A14	Errore erogazione Bicchiere con Fotocellula		
A15	Sonda temperatura.	La macchina rileva una temperatura dell'acqua eccessiva in caldaia	<ul style="list-style-type: none"> Verificare la sonda.
A17	Timeout erogazione (selezioni con solubili)	Il tempo degli impulsi conteggiati dal contatore volumetrico, supera il timeout.	<ul style="list-style-type: none"> Verificare il ventolino Verificare la pompa dell'acqua. Verificare i tubi di erogazione bevande.
A18	Errore su micro air break	Durante una erogazione non viene richiesta acqua	<ul style="list-style-type: none"> Verificare che il micro controllo carico acqua (CCA) commuti correttamente.
A19	Micro gruppo bicchiere	Il micro gruppo bicchiere non ha completato la	<ul style="list-style-type: none"> Verificare che il micro di controllo rotazione gruppo bicchiere (CMB) commuti regolarmente

		rotazione.	
--	--	------------	--

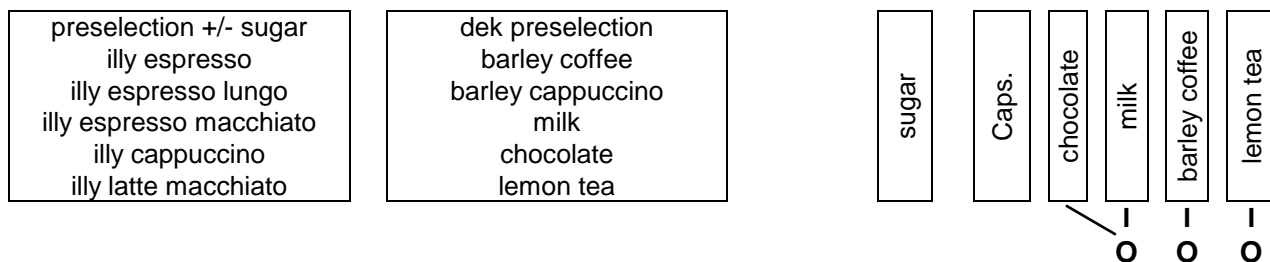
N°	MESSAGGIO D'ALLARME	CAUSA ALLARME	RISOLUZIONE
A23	Micro gruppo bicchiere	Il micro gruppo bicchiere non commuta alla partenza.	<ul style="list-style-type: none"> • Verificare che il micro di controllo rotazione gruppo bicchiere (CMB) commuti regolarmente • Verificare il corretto funzionamento del motoriduttore rotazione bicchiere (MS)
A30	Sistema di pagamento fuori servizio.		<ul style="list-style-type: none"> • Gettoniera scollegata • Gettoniera non alimentata • Gettoniera rotta
A33	Interruzione comunicazione tra scheda main e scheda azionamento		<ul style="list-style-type: none"> • Verificare la connessione alle schede • Verificare il cablaggio di collegamento • Possibile rottura di una delle due schede
A35	Errore movimento gruppo infusore capsule in apertura	Sovracorrente azionamento motore, posizionamento errato, motore scollegato.	<ul style="list-style-type: none"> • Verificare funzionamento micro (CMSC) • Verificare che non ci siano capsule incastrate • Verificare dal Comando 52 con Servizio 32 il funzionamento del motore
A36	Errore motore colonna capsule	Sovracorrente azionamento motore, posizionamento errato, motore scollegato.	<ul style="list-style-type: none"> • Verificare che non ci siano capsule incastrate • Verificare dal Comando 52 con Servizio 31 il funzionamento del motore • Verificare funzionamento micro (CMZM)
A37	Errore movimento gruppo infusore capsule in chiusura	Sovracorrente azionamento motore, posizionamento errato, motore scollegato.	<ul style="list-style-type: none"> • Verificare funzionamento micro (CMEC) • Verificare che non ci siano capsule incastrate • Verificare dal Comando 52 con Servizio 32 il funzionamento del motore
A41	Errore sensore ottico presenza capsule non calibrato	Errore taratura sensore ottico per rilevamento presenza capsule	<ul style="list-style-type: none"> • Verificare che il tubo in cui si compie la taratura sia completamente vuoto. Vedi Comando 58 al punto 1. • Sensore guasto
A43	Errore fotocellula presenza capsula nel gruppo infusore		<ul style="list-style-type: none"> • Verificare il corretto funzionamento del sensore fotocellula presenza capsule nel gruppo infusore (CFSC).

15 TABELLE PER LA CONFIGURAZIONE MODELLO MACCHINA/LAYOUT INTERNO (COMANDO 50)



Di seguito alcuni esempi di configurazione modello macchina che mostrano nell'ordine le posizioni delle etichette delle selezioni e dei contenitori delle polveri. Non potendoci essere una precisa corrispondenza fra i nomi delle selezioni per ogni nazione e le etichette, le descrizioni sono da intendersi indicative.

MODEL 1 (ESPRESSO E6 Automatic)

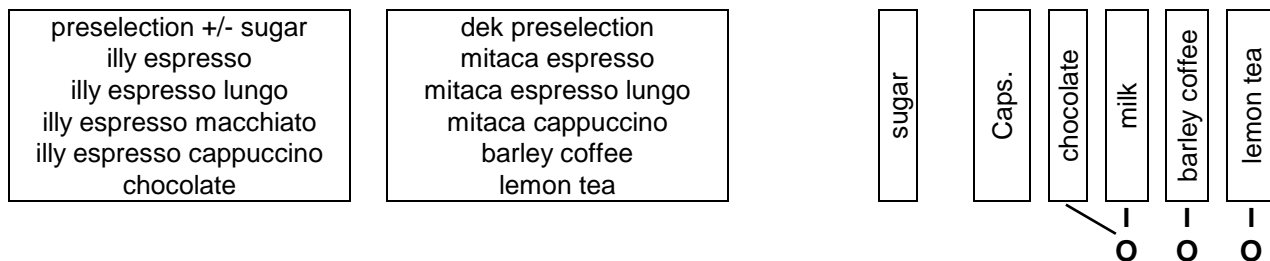


Default:

type of capsule	Tipo 1	Tipo 2	Tipo 3	Tipo 4	Tipo 5
	illy	deca illy	n.a.	n.a.	n.a.

	tube nr. 1	tube nr. 2	tube nr. 3	tube nr. 4	tube nr. 5	tube nr. 6	tube nr. 7	tube nr. 8	tube nr. 9	tube nr. 10
type of capsule	Tipo 1	Tipo 1	Tipo 1	Tipo 1	Tipo 1	Tipo 1	Tipo 1	Tipo 2	Tipo 2	Tipo 2

MODEL 2 (ESPRESSO E6 Automatic)



Default:

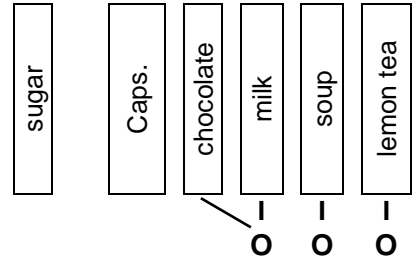
type of capsule	Tipo 1	Tipo 2	Tipo 3	Tipo 4	Tipo 5
	illy	mitaca	deca illy	n.a.	n.a.

	tube nr. 1	tube nr. 2	tube nr. 3	tube nr. 4	tube nr. 5	tube nr. 6	tube nr. 7	tube nr. 8	tube nr. 9	tube nr. 10
type of capsule	Tipo 1	Tipo 1	Tipo 1	Tipo 1	Tipo 2	Tipo 2	Tipo 2	Tipo 2	Tipo 3	Tipo 3

MODEL 3 (ESPRESSO E6 Automatic)

preselection +/- sugar
 illy espresso (italy)
 illy espresso (france)
 illy cappuccino (france)
 illy macchiato (france)
 chocolate

dek preselection
 mitaca espresso (italy)
 mitaca espresso (france)
 mitaca cappuccino
 soup
 lemon tea



Default:

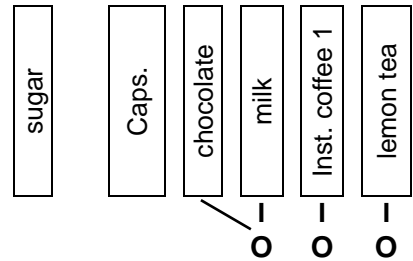
type of capsule	Tipo 1	Tipo 2	Tipo 3	Tipo 4	Tipo 5
	illy italy	illy france	mitaca italy	mitaca france	deca illy

	tube nr. 1	tube nr. 2	tube nr. 3	tube nr. 4	tube nr. 5	tube nr. 6	tube nr. 7	tube nr. 8	tube nr. 9	tube nr. 10
type of capsule	Tipo 1	Tipo 1	Tipo 2	Tipo 2	Tipo 3	Tipo 3	Tipo 4	Tipo 4	Tipo 5	Tipo 5

MODEL 4 (ESPRESSO E6 Automatic)

preselection +/- sugar
 espresso coffee
 espresso coffee long
 white coffee
 cappuccino
 milk with coffee

dek preselection
 mocaccino
 milk
 chocolate
 poleo-menta
 lemon tea



Default:

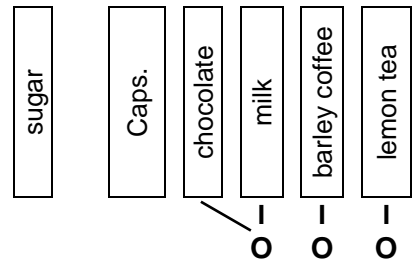
type of capsule	Tipo 1	Tipo 2	Tipo 3	Tipo 4	Tipo 5
	espresso	decaffeinato	n.a.	n.a.	n.a.

	tube nr. 1	tube nr. 2	tube nr. 3	tube nr. 4	tube nr. 5	tube nr. 6	tube nr. 7	tube nr. 8	tube nr. 9	tube nr. 10
type of capsule	Tipo 1	Tipo 1	Tipo 1	Tipo 1	Tipo 1	Tipo 1	Tipo 1	Tipo 2	Tipo 2	Tipo 2

MODEL 5 (ESPRESSO E6 Automatic)

sugar -
 illy espresso
 illy espresso lungo
 illy espresso macchiato
 illy cappuccino
 illy latte macchiato

sugar +
 barley coffee
 barley cappuccino
 milk
 chocolate
 lemon tea

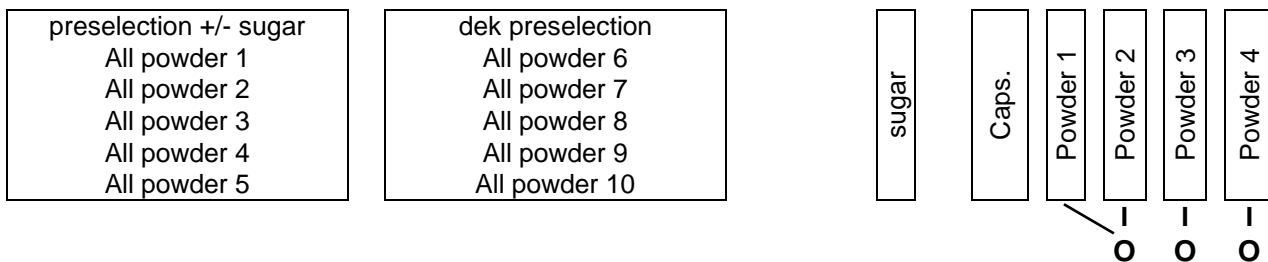


Default:

type of capsule	Tipo 1	Tipo 2	Tipo 3	Tipo 4	Tipo 5
	illy	n.a.	n.a.	n.a.	n.a.

	tube nr. 1	tube nr. 2	tube nr. 3	tube nr. 4	tube nr. 5	tube nr. 6	tube nr. 7	tube nr. 8	tube nr. 9	tube nr. 10
type of capsule	Tipo 1	Tipo 1	Tipo 1	Tipo 1	Tipo 1	Tipo 1	Tipo 1	Tipo 1	Tipo 1	Tipo 1

MODEL 6 (ESPRESSO E6 Automatic)

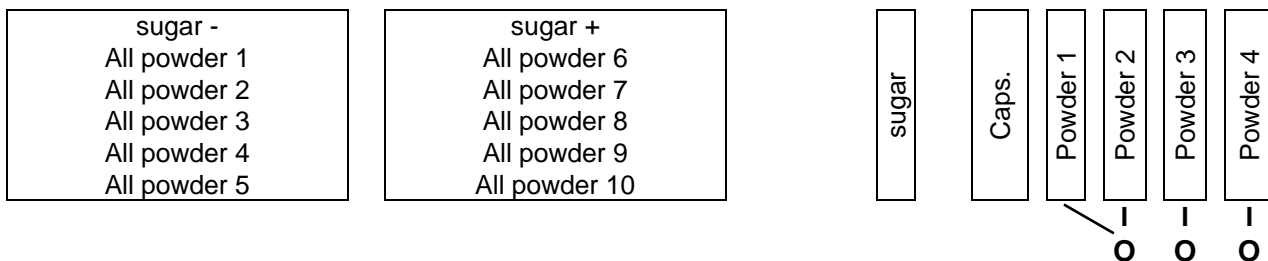


Default:

type of capsule	Tipo 1	Tipo 2	Tipo 3	Tipo 4	Tipo 5
	illy	n.a.	n.a.	n.a.	n.a.

	tube nr. 1	tube nr. 2	tube nr. 3	tube nr. 4	tube nr. 5	tube nr. 6	tube nr. 7	tube nr. 8	tube nr. 9	tube nr. 10
type of capsule	Tipo 1	Tipo 1	Tipo 1	Tipo 1	Tipo 1	Tipo 1	Tipo 1	Tipo 1	Tipo 1	Tipo 1

MODEL 7 (ESPRESSO E6 Automatic)



Default:

type of capsule	Tipo 1	Tipo 2	Tipo 3	Tipo 4	Tipo 5
	illy	n.a.	n.a.	n.a.	n.a.

	tube nr. 1	tube nr. 2	tube nr. 3	tube nr. 4	tube nr. 5	tube nr. 6	tube nr. 7	tube nr. 8	tube nr. 9	tube nr. 10
type of capsule	Tipo 1	Tipo 1	Tipo 1	Tipo 1	Tipo 1	Tipo 1	Tipo 1	Tipo 1	Tipo 1	Tipo 1

**SEDE PRINCIPALE / HEAD OFFICE / SIÈGE SOCIAL
HAUPTBÜRO / OFICINA CENTRAL**

Mitaca S.r.l.

via Monti 30 - 20020 Robecchetto con Induno
Frazione Malvaglio (MI) – ITALY

Tel: 0331 876796

Fax: 0331 873357

e-mail : info@mitaca.it

Website : www.mitaca.it

Capitale Sociale € 1.820.000,00 Int. vers.

REA 1730092

C.C.I.A.A. 04154750964

Partita IVA n. 04154750964

MITACA S.r.l. si riserva il diritto di variare, senza preavviso, le caratteristiche tecniche della apparecchiatura in trattazione in questa pubblicazione, inoltre declina ogni responsabilità per le possibili inesattezze, imputabili ad errori di stampa, contenute nella stessa.