



**MANUALE DI INSTALLAZIONE
USO E MANUTENZIONE**

FASHION DIGIT ESPRESSO

FASHION DIGIT INSTANT

CODE C22606900

ISSUE 02 - 07/2007





Fas International S.p.A.
Via Lago di Vico, 60 - 36015 Schio (VI) ITALY
Tel. +39 0445.502011 - Fax +39 0445.502010
E-mail : info@fas.it

Cap. Soc. i.v. €. 7.000.000
Reg. Impr.Vicenza n. 02081960243
C.F. e P.I. 02081960243

Mod. 3.3.16
Rev. 05

**DICHIARAZIONE DI CONFORMITÀ - DECLARATION OF CONFORMITY
DECLARATION DE CONFORMITE - DECLARACION DE CONFORMIDAD
KONFORMITÄTSEKTLÄRUNG - DECLARAÇÃO DE CONFORMIDADE
DEKLARATION OM STANDARDDISRING**

FAS INTERNATIONAL S.p.A.

Dichiariamo sotto la nostra responsabilità che il prodotto :

Declare under our responsibility that the product :

Déclare sous sa propre responsabilité que le produit :

Declaro bajo propia responsabilidad que el producto :

erklären unter eigener Verantwortung, daß das Produkt,

Declaro sob sua responsabilidade que o produto :

Bekendtgør på vort ansvar at nendennævnte produkt :

al quale questa dichiarazione si riferisce è conforme alle seguenti norme :
to which this declaration relates is in conformity with the following standards :
auquel cette déclaration se réfère est conforme aux normes suivantes :
objeto de esta declaración es conforme a los siguientes estandares :
auf das sich diese Erklärung bezieht, folgenden Normen entspricht :
objecto desta declaração está conforme as seguintes normas :
auf das sich diese Erklärung bezieht, folgenden Normen entspricht :

EN 60335-1 - EN 60335-2-75
EN 55014-1 - EN55014-2 - EN 61000-3-2 - EN 61000-3-3

in base a quanto previsto dalle Direttive :
following the provisions of the Directives :
suivant les clauses des Directives :
seguiendo las clausolas de las Normas :
gemäß den Bestimmungen der Weisungen :
obedecendo ao clausulado das Normas :
Ifølge retningslinjer nedfældet i Direktiver :

73/23 EEC Directive (Low Voltage Directive) and subsequent amendments
89/336 EEC Directive (EMC Directive) and subsequent amendments

Schio, 04 Maggio 2007

ADRIANI LUCA
AMMINISTRATORE DELEGATO



**SEDE PRINCIPALE - HEAD OFFICE - SIÈGE SOCIAL
HAUPTBÜRO - OFICINA CENTRAL**

ITALIA	FAS INTERNATIONAL S.p.A. Via Lago di Vico, 60 36015 Schio Vicenza	Tel. +39.0445.502011 Fax +39.0445.502010 e-mail info@fas.it
---------------	---	---

**FILIALI- SUBSIDIARES- FILIALES
FILIALEN - FILIAL**

UNITED KINGDOM	FAS UK INTERNATIONAL LTD Unit 16 Spitfire Close Coventry Business Park COVENTRY CV5 6UR	Phone +44 2476854199 Fax +44 2476679541 e-mail sales@fasuk.com
FRANCE	FAS FRANCE s.a.r.l. Parc d'activités "Le Guivry" 11 Rue de la Grande Borne 77990 Le Mesnil Amelot	Phone +33.1.60033646 Fax +33.1.60039521 e-mail fas.france@fas-international.com
ESPAÑA	FAS INTERNATIONAL S.L. - BARCELONA Polígono Industrial Gran Via Sud/C/Motors 360 08908 Hospitalet de Llobregat Barcelona	Phone +34.93.4742086 Fax +34.93.4743279 e-mail fas@fasinternational.net
ESPAÑA	FAS INTERNATIONAL S.L. - MADRID C/Polo Sur 5, Sector 8 28850 TORREJÓN DE ARDOZ Madrid	Phone +34 91 6749187 Fax +34 91 6749188 e-mail fasmadrid@fasinternational.net

Le istruzioni, i disegni, le tabelle e quant'altro è contenuto nel presente fascicolo sono di natura tecnica riservata e, per questo, ogni informazione non può essere riprodotta né completamente né parzialmente e non può essere comunicata a terzi, senza l'autorizzazione scritta della FAS.

The instructions, drawings, tables and everything else contained in this pamphlet are of a confidential nature and, for this reason, no information can be reproduced wholly or in part, nor communicated to third parties without the written approval of FAS.




















Les instructions, les dessins, les tableaux et toute autre chose contenue dans le présent dossier sont des informations de nature technique confidentielle et pour cette raison, toute reproduction intégrale ou partielle de ces informations et toute communication de celles-ci à des tiers est formellement interdite, sans l'autorisation écrite de FAS.

Die Anleitungen, Zeichnungen, Tabellen und der restliche Inhalt dieser Akte sind technischer Natur und vertraulich. Deshalb dürfen sämtliche Informationen ohne schriftliche Zustimmung der FAS weder ganz noch teilweise vervielfältigt oder Dritten zugänglich gemacht werden.

Tanto las instrucciones como los dibujos, las tablas y todo lo demás contenido en el presente fascículo son de carácter técnico reservado y, por tanto, no se podrá reproducir ninguna información ni total ni parcialmente y no se podrá comunicar a terceros sin la autorización escrita de FAS.

PAGINA LASCIATA INTENZIONALMENTE BIANCA, PER AGGIUNTA NOTE

INDICE

1	PREMESSA	8
1.1	IN CASO DI GUASTO	8
1.2	GARANZIA	8
1.3	SICUREZZE	9
1.4	SITUAZIONI DI EMERGENZA	9
1.5	GUIDA ALLA CONSULTAZIONE	10
2	AVVERTENZE GENERALI	11
2.1	USO DEL DISTRIBUTORE AUTOMATICO	11
2.2	TRASPORTO E STOCCAGGIO	11
2.3	DISIMBALLAGGIO	12
3	INSTALLAZIONE	13
3.1	DISINFEZIONE E SANITIZZAZIONE.....	13
3.2	COLLEGAMENTO ALLA RETE ELETTRICA	14
3.3	COLLEGAMENTO ALLA RETE IDRICA	14
3.4	COLLEGAMENTO MASTER / SLAVE  	15
3.5	AVVERTENZA PER L'INSTALLAZIONE  	15
3.6	INATTIVITÀ	15
3.7	AVVERTENZA PER LA DEMOLIZIONE MACCHINA.....	15
4	SCHEMA IDRAULICO "ESPRESSO"	16
5	SCHEMA IDRAULICO "INSTANT"	17
6	CARATTERISTICHE TECNICHE	18
7	COMPONENTI PORTA	19
8	COMPONENTI INTERNI	20
8.1	INTERRUTTORE PORTA	20
8.2	SCHEDA VMC E SCHEDA DI POTENZA	21
8.3	CALDAIA ED AIR-BREAK	21
8.4	ELETTROVALVOLA INGRESSO ACQUA	21
8.5	GRUPPO CAFFÈ ESPRESSO, CONTROLLO PRESENZA GRUPPO CAFFÈ	22
8.6	FOTOCELLULA CONTROLLO BICCHIERI (SE PREVISTA).....	23
8.7	RIPROGRAMMAZIONE SERRATURA PORTA	23
8.8	DEPURATORE / DECALCIFICATORE (SE PREVISTO)	23
9	MESSA IN ESERCIZIO  	24
9.1	RIEMPIMENTO CIRCUITO IDRAULICO  	24
9.2	CARICAMENTO BICCHIERI  	25
9.3	DISPENSATORE PALETTE 	26
9.4	CARICAMENTO PRODOTTI SOLUBILI 	27
9.5	CARICAMENTO CAFFÈ IN GRANI 	28
9.6	COLLEGAMENTO SISTEMA DI PAGAMENTO  	28
9.7	INSERIMENTO SACCO FONDI 	28
9.8	REGOLAZIONE SERRATURA 	29
9.9	INSERIMENTO ETICHETTE (MODELLO DIGIT).....	29
10	TASTIERA FUNZIONI/PROGRAMMAZIONE  	31
10.1	ELENCO COMANDI PROGRAMMAZIONE	32
10.2	ELENCO SERVIZI ACCESSIBILI DAL COMANDO 52.....	33
10.2.1	ACCESSO AI SOTTOMENU'	34
10.2.2	IMPOSTAZIONE PARAMETRI TEMPERATURA	36
10.2.3	IMPOSTAZIONE PARAMETRI MACCHINA	37
10.2.4	IMPOSTAZIONE PARAMETRI MACCHINA SLAVE	43
10.3	SOTTOMENU' IMPOSTAZIONE OROLOGIO, TIMER GIORNALIERI	45
10.4	UTILIZZAZIONE GETTONIERA BDV	46
10.5	UTILIZZAZIONE SISTEMI DI PAGAMENTO MDB.....	48
10.6	UTILIZZAZIONE SISTEMI DI PAGAMENTO EXECUTIVE STD/EXECUTIVE PRICE HOLDING	50

11	TARATURE E REGOLAZIONI	52
11.1	REGOLAZIONE BEVANDE SOLUBILI	52
11.2	REGOLAZIONE CAFFÈ ESPRESSO	52
11.3	TARATURA CAFFÈ ESPRESSO.....	52
12	NORME IGIENICO - SANITARIE	53
13	MANUTENZIONE	53
13.1	AVVERTENZE GENERALI	53
13.2	MANUTENZIONE ORDINARIA 	54
13.3	MANUTENZIONE STRAORDINARIA PERIODICA.....	55
13.4	MANUTENZIONE STRAORDINARIA MACININO CAFFÈ	56
13.5	MANUTENZIONE STRAORDINARIA, PULIZIA FILTRI GRUPPO CAFFÈ	58
13.6	PROCEDURA DI SCARICO ACQUA AIR-BREAK E CALDAIA (SERVIZIO 16 E 17)	60
14	ALLARMI  	61
15	TABELLE PER LA CONFIGURAZIONE MODELLO MACCHINA (COMANDO 50)  	64

1 PREMESSA



Il presente manuale, è redatto sia i modelli con gruppo espresso che per i modelli instant: è possibile, quindi, trovare descrizioni o spiegazioni non attinenti alla propria macchina.

Questa documentazione costituisce parte integrante del distributore e deve quindi accompagnare ogni spostamento o trasferimento di proprietà del distributore stesso per consentire ulteriori consultazioni dei vari operatori.

Prima di procedere all'installazione ed all'uso del distributore è necessario leggere il contenuto di questa documentazione in quanto essa fornisce importanti informazioni relative alla sicurezza di installazione, alle norme di utilizzo e alle operazioni di manutenzione.

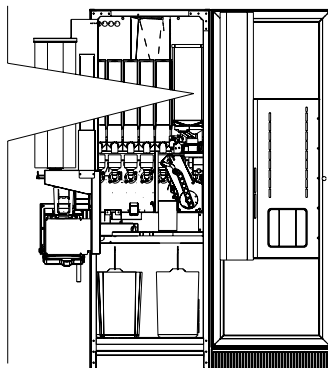
L'installazione e le successive operazioni di manutenzione, devono essere effettuate solo da personale qualificato addetto al servizio di assistenza e/o manutenzione.

Il distributore dovrà essere destinato solo all'uso per il quale è stato espressamente concepito. Ogni altro uso è da considerarsi improprio.

TARGHETTA MATRICOLA

Ogni distributore è identificato da uno specifico numero di matricola, rilevabile dalla targhetta matricola, posta all'interno del distributore stesso. La targhetta è l'unica riconosciuta dal costruttore come identificativo del distributore e riporta tutti dati che consentono al costruttore di fornire informazioni tecniche di qualsiasi tipo e facilitarne la gestione dei ricambi. Non rovinare o asportare i supporti necessari all'identificazione del prodotto e gli adesivi di sicurezza.

FAS	
Lago di Vico, 60 - 36015 Schio (VI) Italy	
Matricola/Serial number	CE
Mod / Model	
Anno / Year	
Tens / Voltage	V Hz
Polenza / Power	W
Unità refrigerante / Refrigeration unit	
Gas	
Classe-Tipo / Class-Type	
Pressione acqua/Water pressure (MPa)	
Massa / mass (Kg)	



1.1 IN CASO DI GUASTO

Nella maggior parte dei casi, gli eventuali inconvenienti tecnici sono risolvibili con piccoli interventi, suggeriamo perciò di leggere attentamente la allegata documentazione prima di consultare il costruttore.

Nel caso di anomalie o malfunzionamenti non risolvibili compilare la scheda segnalazioni disturbi o difettosità in ogni sua parte ed inviarla al più presto al costruttore :


FAS International S.p.A., Customer Service, Via Lago di Vico, 60 - 36015 Schio (VI) – Italy
 Tel.: +39 0445 502011 Fax: +39 0445 502010 E-mail: info@fas.it


Tutte le richieste inerenti al distributore dovranno avere come riferimento il numero di matricola.

1.2 GARANZIA


La Casa garantisce i propri distributori da difetti meccanici costruttivi per la durata di 24 mesi. Danni derivati da un uso non corretto della macchina, come un voltaggio diverso da quello prescritto, uso di monete difettose, pulizie trascurate, ecc. non sono coperti da garanzia. Qualsiasi intervento tecnico dovuto a cattivo uso sarà a totale carico dell'utente.

1.3 SICUREZZE






	<p>L'uso di accessori o componenti non originali possono compromettere la sicurezza della macchina. Fas non si assume alcuna responsabilità per l'utilizzo di parti o accessori non originali e si ritiene sollevata da qualsiasi danno diretto o indiretto che da un tale utilizzo dovesse derivare. La varietà di prodotti similari eventualmente offerti dal mercato impedisce a Fas un'eventuale verifica su tali componenti. Attenzione: l'utilizzo di parti e ricambi non originali, può far decadere l'intera garanzia sulla macchina.</p>
---	---

	<p>La costruzione e l'analisi relativa alla sicurezza del distributore automatico fanno riferimento alle norme vigenti. Le procedure di installazione e manutenzione, inclusa la sostituzione del cavo di alimentazione, devono essere eseguite da personale competente. Qualsiasi intervento diverso dalla manutenzione ordinaria deve essere eseguito con la spina di alimentazione disinserita.</p> <p>E' obbligatorio usare un abbigliamento idoneo come previsto nel presente manuale e dalle leggi vigenti nel Paese di utilizzo della macchina; vanno in ogni modo evitati abiti larghi e svolazzanti, cinture, anelli e catenine; i capelli, se lunghi, vanno raccolti in un'apposita cuffia.</p> <p>E' assolutamente vietato far funzionare la macchina con le protezioni fisse e/o mobili smontate o con i dispositivi di sicurezza esclusi.</p> <p>E' assolutamente vietato rimuovere o manomettere i dispositivi di sicurezza.</p> <p>Non eseguire nessuna manutenzione o regolazione della macchina senza aver letto ed assimilato il contenuto di questo manuale.</p> <p>Le operazioni di regolazione a sicurezze ridotte o parzialmente escluse, devono essere eseguite da una sola persona e, durante il loro svolgimento è necessario vietare l'accesso alla macchina a persone non autorizzate; se possibile, si deve tenere esclusa solo una protezione per volta.</p> <p>Dopo aver effettuato un'operazione di regolazione o manutenzione a sicurezze ridotte, è necessario ripristinare al più presto lo stato della macchina con tutte le protezioni attive.</p> <p>Il rispetto scrupoloso delle manutenzioni periodiche indicate nel presente manuale è necessario sia per lavorare in sicurezza, sia per mantenere efficiente la macchina.</p> <p>Accertarsi delle buone condizioni delle etichette di sicurezza e studiarne il significato: sono necessarie per evitare gli infortuni; se queste sono deteriorate, smarrite o appartenenti a componenti sostituiti, devono essere rimpiazzate con altre originali richieste alla Casa Costruttrice.</p> <p>E' bene ricordare che un operatore prudente e in buone condizioni psicofisiche è la migliore sicurezza contro qualsiasi infortunio.</p>
---	---

1.4 SITUAZIONI DI EMERGENZA

	<p>In caso di incendio non vanno usati getti d'acqua contro la macchina in quanto potrebbero causare corti circuiti con conseguenti incidenti anche mortali per le persone presenti.</p>
---	---

1.5 GUIDA ALLA CONSULTAZIONE

SIMBOLO	SIGNIFICATO	COMMENTO
	PERICOLO	Indica un pericolo con rischio, anche mortale.
	AVVERTENZA	Indica una avvertenza od una nota su funzioni chiave o su informazioni utili. Prestare la massima attenzione ai blocchi di testo indicati da questo simbolo. Si richiede al personale addetto alle manutenzioni di rilevare un valore di misura, di controllare una segnalazione, verificare il corretto posizionamento di un qualsiasi elemento della macchina ecc, prima di procedere ad un determinato comando od operazione.
	ATTIVITÀ/MANUTENZIONE ORDINARIA	<i>Per manutenzione ordinaria si intende:</i> l'attività di ricarica, di incasso e di pulizia delle zone a contatto con gli alimenti.
	ATTIVITÀ/MANUTENZIONE STRAORDINARIA	<i>Per manutenzione straordinaria si intendono:</i> le attività di manutenzione più o meno complesse (meccaniche, elettriche ecc.), in situazioni particolari o comunque concordate con l'utilizzatore e non considerate nell'attività di manutenzione ordinaria.
	RICICLAGGIO	Obbligatorietà di smaltire i materiali rispettando l'ambiente.



Porre poi attenzione particolare ai testi evidenziati in grassetto, con un carattere più grande o sottolineati, poiché si riferiscono comunque ad operazioni o informazioni di particolare importanza.

Gli schemi elettrici, allegati sono ad uso esclusivo del personale tecnico specializzato che viene autorizzato dal costruttore ad eseguire manutenzioni e controlli straordinari.

	E' assolutamente vietato servirsi degli schemi elettrici per apportare modifiche alla macchina.
---	--

Nel seguito del manuale, riferendosi alla macchina, con il termine "davanti" o "anteriore" si intende il lato porta, mentre con il termine "dietro" o "posteriore" si intende il lato opposto; i termini "destra" e "sinistra" si riferiscono all'operatore posto sul lato anteriore della macchina e rivolto verso di essa.

Per ogni operazione da eseguire sulla macchina si fa riferimento ai livelli di qualifica descritti di seguito, per individuare il personale abilitato a svolgerla.

Utente finale	Persona privo di competenze specifiche, in grado di svolgere solo attività di acquisto e prelievo del prodotto, attraverso l'uso dei comandi esposti in macchina, oppure seguendo le istruzioni indicate sul display
Operatore addetto alla manutenzione ordinaria	Personale in grado di svolgere i compiti della qualifica precedente e, inoltre, di operare secondo le istruzioni contrassegnate con il simbolo  incluse in questo manuale
Operatore addetto alla manutenzione straordinaria	Personale in grado di svolgere i compiti delle qualifiche precedenti e, inoltre, di operare secondo le istruzioni contrassegnate con entrambi i simboli  inclusi in questo manuale. In taluni casi, i tecnici specializzati devono essere in grado di intervenire anche con protezioni disabilitate, quindi in condizioni di sicurezza precarie. Comunque, tutte le operazioni con organi in movimento e/o con presenza di tensione devono essere svolte in casi eccezionali e solo una volta appurata l'impossibilità di intervento in condizioni di sicurezza adeguate. L'accesso a queste zone dovrebbe essere consentito esclusivamente a persone a conoscenza e con esperienza pratica dell'apparecchio, con particolare riferimento alla sicurezza e all'igiene.

2 AVVERTENZE GENERALI



Questa sezione del manuale è rivolta esclusivamente al personale qualificato del servizio d'assistenza.

Prima di collegare il distributore all'impianto idraulico ed elettrico, si raccomanda di :

- Leggere attentamente le avvertenze contenute in questo manuale in quanto forniscono importanti indicazioni riguardanti la sicurezza di installazione.
- Conservare con cura questo manuale per ogni ulteriore consultazione, nella tasca interna alla macchina.
- **Questo distributore è stato concepito per essere installato in ambienti chiusi. È pertanto vietata l'installazione all'aperto del distributore.**
- Il costruttore non può essere considerato responsabile per eventuali danni causati da usi impropri o errati.
- Dopo aver tolto l'imballaggio assicurarsi dell'integrità del distributore. In caso di dubbio non utilizzare il distributore, non tentare nessun tipo di intervento e rivolgersi direttamente al venditore.
- Gli elementi dell'imballaggio (sacchetti di plastica, polistirolo espanso, chiodi, legno, ecc.) non devono essere lasciati alla portata dei bambini in quanto potenziali fonti di pericolo.

2.1 USO DEL DISTRIBUTORE AUTOMATICO

L'uso del distributore automatico è da adibirsi per l'erogazione di bevande, preparate miscelando prodotti alimentari (caffè solubile, cioccolata solubile, zucchero, caffè in grani, tè solubile, orzo solubile, latte scremato in polvere granulare) con acqua. A tale scopo, utilizzare prodotti dichiarati dal fabbricante idonei alla distribuzione automatica, in contenitori aperti. Le selezioni erogate dal distributore automatico devono essere immediatamente consumate e non possono essere conservate o riciclate per un ulteriore utilizzo.

Attenersi scrupolosamente alle indicazioni del produttore riguardanti la data di scadenza di ciascun prodotto.

2.2 TRASPORTO E STOCCAGGIO

Al fine di non provocare danni al distributore, le manovre di trasporto sono da effettuarsi con particolare cura ed esclusivamente con il distributore automatico fissato al suo pallet.

Le manovre di carico/scarico devono essere eseguite sollevando il distributore con carrello elevatore sia a motore che manuale, posizionando le forche nella parte sottostante del pallet.

La movimentazione per brevi tragitti, per esempio all'interno di uno stabilimento o di un ufficio, può essere eseguita senza l'utilizzo del pallet, con la massima cura in modo da non danneggiare il distributore. È invece sempre **vietato**:

- Coricare il distributore;
- Trascinare il distributore con funi o altro;
- Sollevare il distributore con prese laterali;
- Sollevare il distributore con qualsiasi imbracatura o fune;
- Scuotere o dare scossoni al distributore ed al suo imballo.

Per quanto riguarda lo stoccaggio delle macchine è opportuno che l'ambiente di conservazione sia ben asciutto con temperature comprese fra 1° + 40° C.

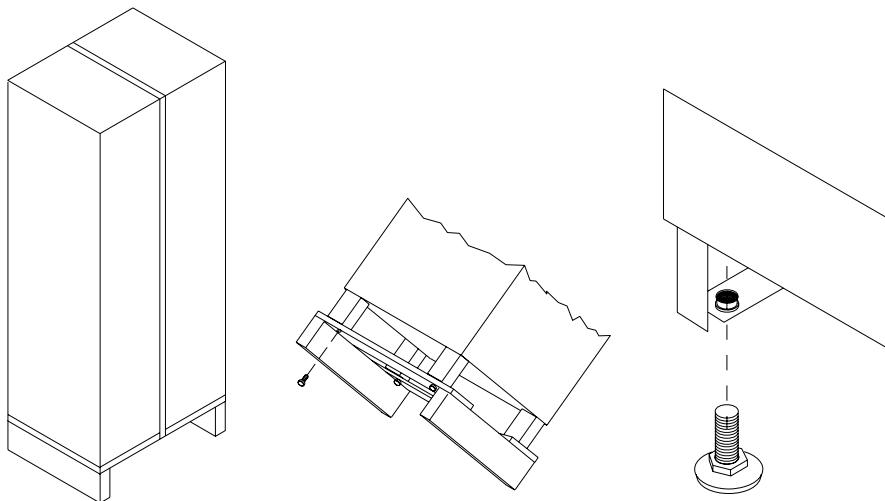
Coprire la macchina dopo averla stazionata in ambiente protetto ed evitare spostamenti o urti accidentali. È **vietato** sovrapporre più macchine imballate e mantenere la posizione verticale indicata dalle frecce sull'imballo stesso.

2.3 DISIMBALLAGGIO



Ricordarsi di rimuovere i componenti di imballo o le dotazioni poste all'interno del distributore automatico che potrebbero impedire il corretto funzionamento della macchina.

I materiali dell'imballo dovranno essere rimossi con attenzione per non danneggiare il distributore, ispezionate l'interno e l'esterno del cassone per verificare la presenza di eventuali danni. Non distruggere i materiali d'imballo fino a quando il rappresentante del corriere non li abbia esaminati.



- Avvitare i piedini nelle sedi appositamente predisposte sul fondo del distributore. Regolare i piedini in modo tale che il distributore sia perfettamente orizzontale utilizzando un livella.
- Aprire la porta del distributore e togliere i fermi utilizzati per il trasporto. Tali fermi sono segnalati da apposite targhette poste all'interno del distributore stesso.
- **Prima di collegare il distributore accertarsi che i dati di targa siano rispondenti a quelli della rete di distribuzione elettrica ed idrica.**
- In nessun caso deve essere coperto con panni o simili.



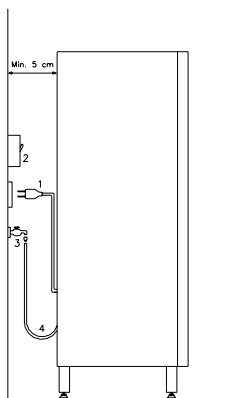
IL COSTRUTTORE DECLINA DA OGNI RESPONSABILITÀ PER DANNI CAUSATI DALLA INOSSERVANZA DELLE PRECAUZIONI RIPORTATE IN QUESTA SEZIONE.

3 INSTALLAZIONE



- L'installazione deve essere effettuata in ottemperanza alle norme vigenti, secondo le istruzioni del costruttore e da personale professionalmente qualificato. Per l'installazione attenersi alle norme CEI EN 60335-1 "Sicurezza degli apparecchi elettrici d'uso domestico e similare".
- Un'errata installazione può causare danni ad animali, persone, cose, per i quali il costruttore non può essere considerato responsabile.
- La sicurezza elettrica di questo distributore è raggiunta soltanto quando lo stesso è correttamente collegato ad un efficace impianto di messa a terra eseguito come previsto dalle vigenti norme di sicurezza. È necessario verificare questo fondamentale requisito di sicurezza e, in caso di dubbio, richiedere un controllo accurato da parte di personale professionalmente qualificato.
- Il costruttore non può essere considerato responsabile per eventuali danni causati dalla mancanza di messa a terra dell'impianto.

Il distributore può essere installato in luoghi la cui temperatura ambiente sia compresa tra 5° e 35° gradi, in luoghi protetti da agenti atmosferici e in ambienti dove non vengano usati getti d'acqua per la pulizia.



Descrizione dei collegamenti :

1. Spina tipo "schuko"
2. Interruttore magnetotermico differenziale
3. Rubinetto alimentazione acqua
4. Tubo alimentazione acqua

Il distributore dev'essere posizionato su un'area (pavimento, soppalco) adatta a sopportarne il peso. Verificare che la portata dell'impianto sia adeguata alla potenza massima del distributore indicata in targa. L'apparecchio deve essere collegato ad una rete di alimentazione provvista di messa a terra conforme alle legislazioni vigenti. Si raccomanda di prevedere che la rete di alimentazione elettrica del distributore sia provvista di un dispositivo di disconnessione con un'apertura contatti di almeno 3 mm. Lasciare la spina accessibile ad installazione avvenuta. E' vietato l'uso di prolunghe, adattatori o prese multiple.

Nell'effettuare le connessioni elettriche si dovrà anche tenere conto di tutte le avvertenze ed indicazioni sino ad ora riportate nel presente manuale.

Per evitare surriscaldamenti pericolosi, si raccomanda di svolgere per tutta la sua lunghezza il cavo di alimentazione.

Non ostruire le griglie di ventilazione o di dissipazione.

Tutte le operazioni di pulizia devono essere effettuate dopo aver tolto l'alimentazione elettrica e idrica così come descritto per le operazioni precedenti.

Una volta effettuati i collegamenti il distributore deve essere collocato vicino ad una parete ed in modo che lo schienale abbia una distanza minima di 5 cm dalla stessa per permettere la regolare ventilazione (i raccordi, ecc., rientrano nell'ingombro del distributore stesso). In nessun caso deve essere coperto con panni o simili.


Le migliori prestazioni del distributore si ottengono con temperatura ambiente compresa tra 10 e 32°C. Evitare, di conseguenza, di installare il distributore vicino a fonti di calore.

3.1 DISINFEZIONE E SANITIZZAZIONE

Nella fase di installazione si deve procedere alla completa sanitizzazione del completo circuito idraulico e delle parti che sono a contatto con gli alimenti, per eliminare così ogni traccia di batteri che si potrebbero essere formati durante lo stoccaggio. Utilizzare prodotti sanitizzanti (ad es. clorodetergenti) anche per pulire l'interno del distributore, attenendosi scrupolosamente alle dosi riportate sull'etichetta. Non utilizzare detergenti troppo "aggressivi" in quanto potrebbero danneggiare alcune parti, pertanto il costruttore ne declina ogni responsabilità per danni causati sull'errato utilizzo di tali detergenti, o sull'impiego di agenti tossici.

3.2 COLLEGAMENTO ALLA RETE ELETTRICA

L'uso di qualsiasi apparecchio elettrico comporta alcune regole fondamentali generali. In particolare :

	<ul style="list-style-type: none"> • non toccare l'apparecchio con mani o piedi bagnati o umidi • non usare l'apparecchio a piedi nudi • non usare prolunghe in locali adibiti a bagno o doccia • non tirare il cavo di alimentazione per scollegare l'apparecchio dalla rete di alimentazione • Prima di effettuare qualsiasi operazione di pulizia o di manutenzione disinserire il distributore dalla rete di alimentazione elettrica spegnendo l'interruttore dell'impianto. • Tuttavia il distributore è munito di interruttore omnipolare che, una volta aperta la porta del distributore stesso, interrompe l'alimentazione elettrica. • L'alimentazione elettrica può essere reinserita agendo sulla apposita chiave per dare la possibilità di effettuare le necessarie regolazioni delle varie funzioni. Tale operazione deve essere effettuata solamente da personale qualificato addetto al servizio di assistenza. • La chiave apposita è in dotazione esclusivamente al personale qualificato del servizio di assistenza. • A porta aperta, la morsettiata protetta del cavo di alimentazione e i cavi che la collegano all'interruttore di sicurezza porta, risultano in tensione. Il completo isolamento dalla rete elettrica si ottiene soltanto disinserendo l'interruttore esterno.
---	---


In caso di guasto e/o cattivo funzionamento del distributore, spegnerlo, chiudere il rubinetto dell'acqua, astenendosi da qualsiasi tentativo di riparazione o intervento diretto.

Rivolgersi esclusivamente a personale professionalmente qualificato.

L'eventuale riparazione dei distributori essere effettuata solamente da personale qualificato usando esclusivamente ricambi originali.

Il mancato rispetto di quanto sopra può compromettere la sicurezza del distributore.

3.3 COLLEGAMENTO ALLA RETE IDRICA

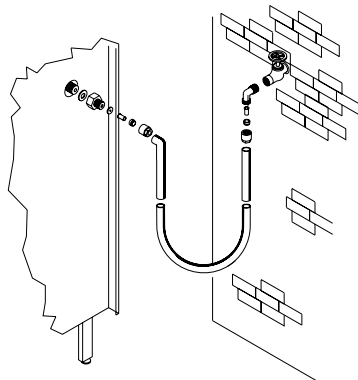
	<ul style="list-style-type: none"> • Questo distributore dovrà essere alimentato esclusivamente con acqua fredda destinata al consumo umano (potabile). Le caratteristiche microbiologiche dell'acqua destinata al consumo umano, sono previste dalla Direttiva 98/83/CEE. • La pressione d'esercizio dovrà essere compresa tra 0,1 e 0,8 MPa. • Il collegamento idrico al distributore dovrà essere effettuato secondo le istruzioni del costruttore e da personale professionalmente qualificato. • Il collegamento idrico al distributore deve essere conforme alle norme applicabili federali, statali o locali.
---	--

Tra la rete idrica ed il tubo di carico del distributore dovrà essere installato un rubinetto in modo tale da poter chiudere il passaggio dell'acqua in caso di necessità.

Il tubo di carico acqua, come anche il rubinetto, deve essere del tipo 'alimentare'.

Prendere il tubo di carico acqua e collegarlo al raccordo (¾ gas) già fissato sullo schienale del distributore secondo le modalità previste.

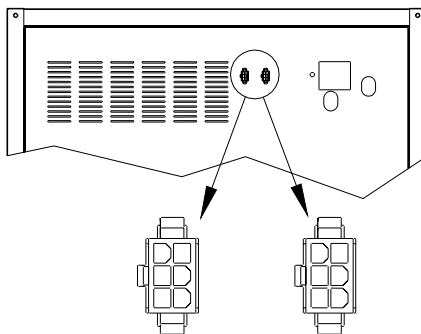
Avvitare in modo sicuro, ma senza esercitare forza eccessiva rischiando di incrinare i raccordi.



3.4 COLLEGAMENTO MASTER / SLAVE



Sulla macchina MASTER è possibile collegare sino a due macchine SLAVES (FAST FULLVIEW o FASTER FULLVIEW). Viene utilizzato un cavo seriale ed i connettori sono accessibili dal retro della macchina. E' indifferente nel collegamento MASTER/SLAVE utilizzare uno o l'altro connettore indicati dalle frecce.



3.5 AVVERTENZA PER L'INSTALLAZIONE



La macchina viene venduta priva di sistema di pagamento, pertanto qualsiasi guasto alla macchina oppure danni a persone o cose derivanti da errata installazione del sistema di pagamento, saranno solo ed esclusivamente a carico di chi ne ha eseguito l'installazione.



Ad installazione ultimata, non riporre mai la chiave dell'interruttore di sicurezza all'interno del distributore. L'installatore deve prendere in consegna la chiave dell'interblocco. La chiave dell'interblocco può essere data in dotazione al solo personale qualificato del servizio assistenza. Il personale qualificato del servizio assistenza una volta eseguite le operazioni a lui destinate nel presente manuale deve sempre togliere la chiave dal distributore, in modo che il caricatore non la possa usare.

3.6 INATTIVITÀ

In previsione di una lunga sosta di inattività della macchina, si devono adottare opportune precauzioni perché non si creino situazioni pericolose all'avvio.

Nel caso di lunghi periodi di riposo è necessario:

- Vuotare completamente il circuito idraulico;
- Vuotare tutti i prodotti dai contenitori;
- Vuotare completamente il macinino-dosatore caffè;
- Pulire accuratamente la macchina ed asciugarla;
- Controllarla accuratamente e sostituire le parti danneggiate od usurate;
- Verificare i serraggi di viti e bulloni;
- Coprire la macchina dopo averla stazionata in ambiente protetto.

La rimessa in funzione del distributore automatico deve essere eseguita in conformità al paragrafo "INSTALLAZIONE" del presente manuale.

3.7 AVVERTENZA PER LA DEMOLIZIONE MACCHINA

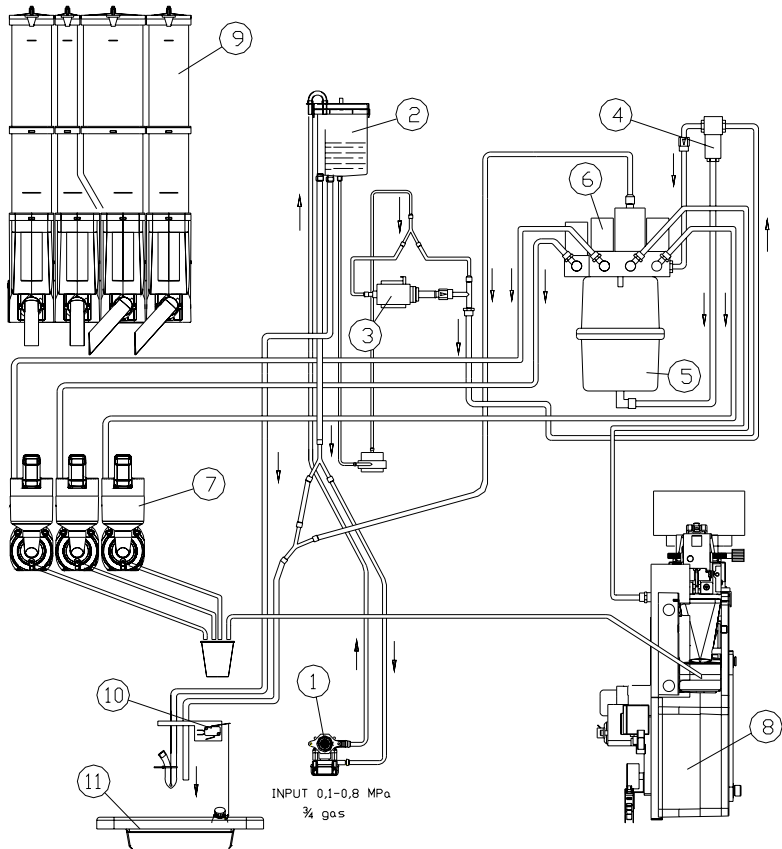


Qualora la macchina venisse disinstallata per essere definitivamente demolita é obbligatorio attenersi alle leggi vigenti per la salvaguardia dell'ambiente. Tutti i materiali ferrosi, plastici o altro nei depositi autorizzati.

Smaltimento nel rispetto della normativa EU 2002/96/CE, secondo quanto previsto dai recepimenti nazionali.

In caso di dubbio, consigliamo di chiedere informazioni presso i locali organi competenti allo smaltimento dei rifiuti.

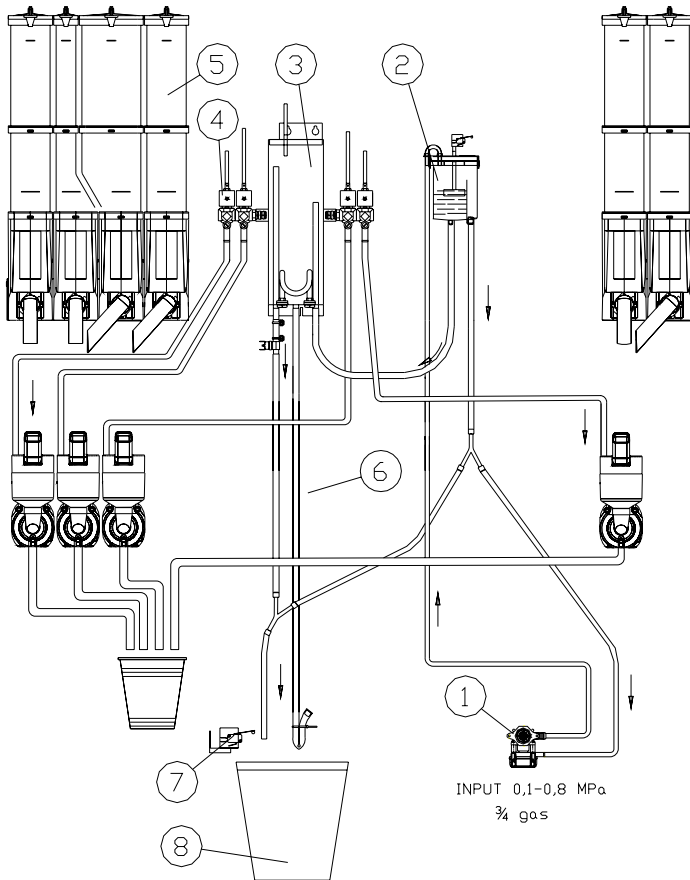
4 SCHEMA IDRAULICO "ESPRESSO"



Legenda:

1. elettrovalvole ingresso acqua
2. air-break
3. pompa espresso
4. elettrovalvola di miscelazione
5. caldaia espresso
6. elettrovalvola di erogazione
7. mixer
8. gruppo espresso
9. contenitori prodotti
10. micro rifiuti
11. recupero fondi liquidi

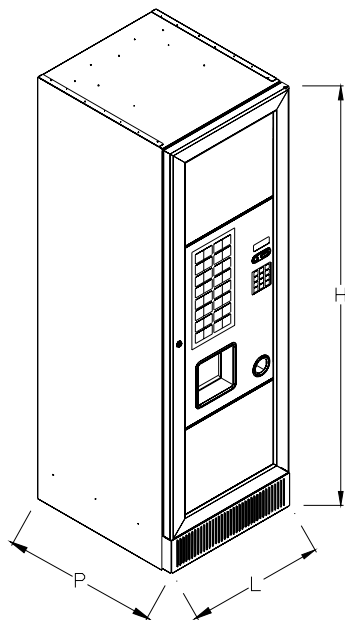
5 SCHEMA IDRAULICO "INSTANT"



Legenda:

1. elettrovalvole ingresso acqua
2. air-break
3. caldaia solubili
4. elettrovalvola di erogazione
5. contenitori prodotti
6. mixer
7. micro rifiuti
8. recupero fondi liquidi

6 CARATTERISTICHE TECNICHE



Dimensioni macchina

altezza	H = mm 1830
larghezza	L = mm 600
profondità	P = mm 690
peso	Kg 140

Dati elettrici

tensione di alimentazione:	vedi targhetta identificazione
potenza installata	vedi targhetta identificazione

Alimentazione idrica

da rete (pressione d'entrata)	MPa 0,1 - 0,8
attacco filettato	¾ gas

Livello di pressione sonora "A"





Inferiore a 70 dB

Capacità bicchieri e palette

diametro 70mm	600 bicchieri
palette (se previste)	585

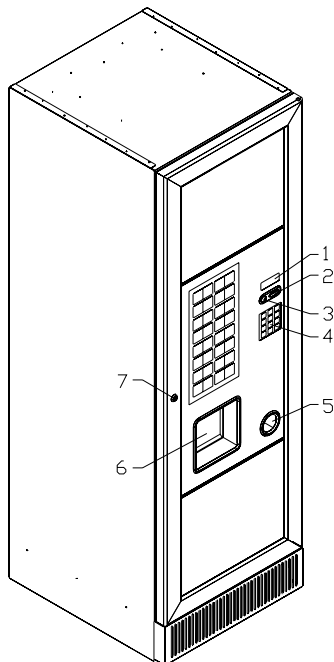
Sicurezze

interruttore porta.
termostato sicurezza caldaia a riarmo manuale.
raggiunto livello rifiuti.
protezione termica di tutti i motoriduttori e motofrullatori.

	Contentitore 75	Contentitore grande	Contentitore piccolo		Campana caffè
Capacità contenitori prodotti					
Latte (Kg)	1,3	1,85	0,9		n.a.
cioccolata (Kg)	2,8	3,4	1,9		n.a.
tè (Kg)	3,6	4,4	2,5		n.a.
zucchero (Kg)	4,1	5,0	2,8		n.a.
caffè solubile (Kg)	1,2	1,5	0,8		n.a.
Caffè in grani (Kg)	n.a.	n.a.	n.a.		4,0

La quantità effettiva per ogni contenitore, può scostarsi dai valori indicati a seconda del peso specifico dei prodotti in essi contenuti.

7 COMPONENTI PORTA



- 1 **Display:** Sul display compare il totale delle monete introdotte ed il riferimento della selezione, il prezzo della selezione e tutti i messaggi di funzionamento. In caso di guasto del distributore, il display visualizza il numero d'allarme in corso.
- 2 **Fessura introduzione monete:** viene usata dal cliente per introdurre il credito necessario all'acquisto del prodotto.
- 3 **Pulsante di reso:** serve per sbloccare le monete incastrate nella gettoniera e il recupero delle stesse nella vaschetta recupero monete.
- 4 **Tastiera utente:** la tastiera è situata sotto il pulsante di reso, è composta da una serie di interruttori identificati con lettere e numeri. Per la selezione comporre il numero corrispondente al prodotto desiderato. Per la selezione sulla eventuale macchina slave collegata, comporre il codice corrispondente al prodotto desiderato (ad es. A11).
- 5 **Vaschetta recupero monete:** posta sulla parte inferiore, è usata per la restituzione del resto.
- 6 **Portello di prelievo:** viene usato dal cliente per ritirare il prodotto acquistato.
- 7 **Serratura porta.**

8 COMPONENTI INTERNI



Questa sezione del manuale è rivolta esclusivamente al personale qualificato del servizio d'assistenza

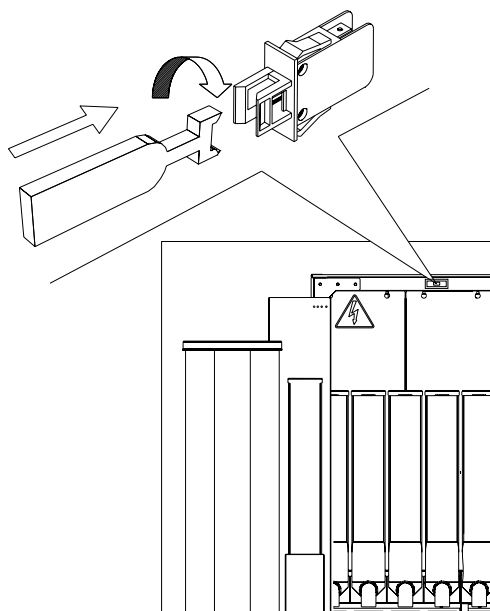
8.1 INTERRUTTORE PORTA

Aperto la porta, un apposito interruttore di sicurezza, toglie tensione all'impianto elettrico del distributore. Per dare tensione all'impianto con la porta aperta, è sufficiente inserire l'apposita chiave nella feritoia. La chiusura della porta è possibile solo dopo aver estratto la chiave.

La chiave apposita è in dotazione esclusivamente al personale qualificato del servizio di assistenza.



A porta aperta, la morsettiera protetta del cavo di alimentazione e i cavi che la collegano all'interruttore di sicurezza porta, risultano in tensione. Il completo isolamento dalla rete elettrica si ottiene soltanto disinserendo l'interruttore esterno. Pertanto tutte le operazioni che richiedono il distributore in tensione a porta aperta devono essere eseguite soltanto da personale qualificato ed informato dei rischi specifici che tale condizione comporta.



8.2 SCHEDA VMC E SCHEDA DI POTENZA.

La scheda VMC è la scheda dove risiede l'unità centrale di comando e di controllo del distributore (CPU). Si trova all'interno della porta del distributore, protetta dallo sportello di supporto della gettoniera. Su tale scheda si trovano i connettori per il collegamento dei sistemi di pagamento ed il connettore per il trasmettitore a infrarossi per la raccolta dei dati 'audit'. È previsto l'impiego dei principali protocolli per gettoniere.

La scheda di potenza è la scheda che comanda gli attuatori del distributore, controlla la temperatura della caldaia ed è collocata all'interno del pannello elettrico posto dietro i contenitori dei solubili.

8.3 CALDAIA ED AIR-BREAK

MODELLI ESPRESSO.

La caldaia a pressione, ha una capacità di 650cc., ed ha al suo interno una resistenza di 1450W di potenza.

La casa costruttrice esegue una taratura della temperatura di esercizio in modo da ottenere una erogazione di acqua all'uscita della elettrovalvola per il caffè di circa 90°, mentre per le selezioni con solubili di circa 75°, grazie alla elettrovalvola di miscelazione.

Il livello di carico acqua nell'air-break viene controllato, tramite un sensore di livello.

Tra la caldaia e l'air-break, sono posti una pompa a vibrazione che eroga la quantità d'acqua programmata per ogni selezione che viene controllata dal contatore volumetrico.

MODELLI INSTANT.

La caldaia in acciaio inox, del tipo a cielo aperto ed ha una capacità di 2 litri. Il riscaldamento viene assicurato da una resistenza ad immersione di 1800W di potenza, pilotata da una sonda controllata dalla scheda termostato. La casa costruttrice esegue una taratura della temperatura di esercizio in modo da ottenere una erogazione di acqua all'uscita delle elettrovalvole di circa 80° gradi.

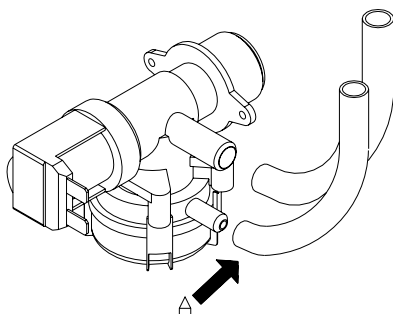
Il livello di carico acqua nella caldaia viene controllato, tramite un galleggiante che aziona un microinterruttore, nella vaschetta in plastica (air-break) posta a fianco della caldaia.

8.4 ELETTROVALVOLA INGRESSO ACQUA

L'elettrovalvola di ingresso acqua, collocata sulla schiena del distributore, è accessibile dall'interno, togliendo la lamiera di copertura posta dietro i contenitori. E' munita di un dispositivo meccanico che blocca automaticamente l'entrata dell'acqua nel caso si verificassero degli inconvenienti o alla elettrovalvola stessa o al circuito idraulico.

Per ripristinare il normale funzionamento, agire come segue:

- spegnere la macchina agendo sull'interruttore generale;
- sfilare e scaricare il tubo di troppo pieno "A", cercando di non disperdere l'acqua all'interno del distributore;
- Chiudere il rubinetto della rete idrica all'esterno del distributore.
- Allentare il raccordo che fissa il tubo dell'alimentazione idrica all'elettrovalvola, per scaricare così la pressione residua e serrare nuovamente.
- Reinscrivere il tubo "A" nella sua posizione, riaprire il rubinetto della rete idrica e ripristinare la tensione.



8.5 GRUPPO CAFFÈ ESPRESSO, CONTROLLO PRESENZA GRUPPO CAFFÈ

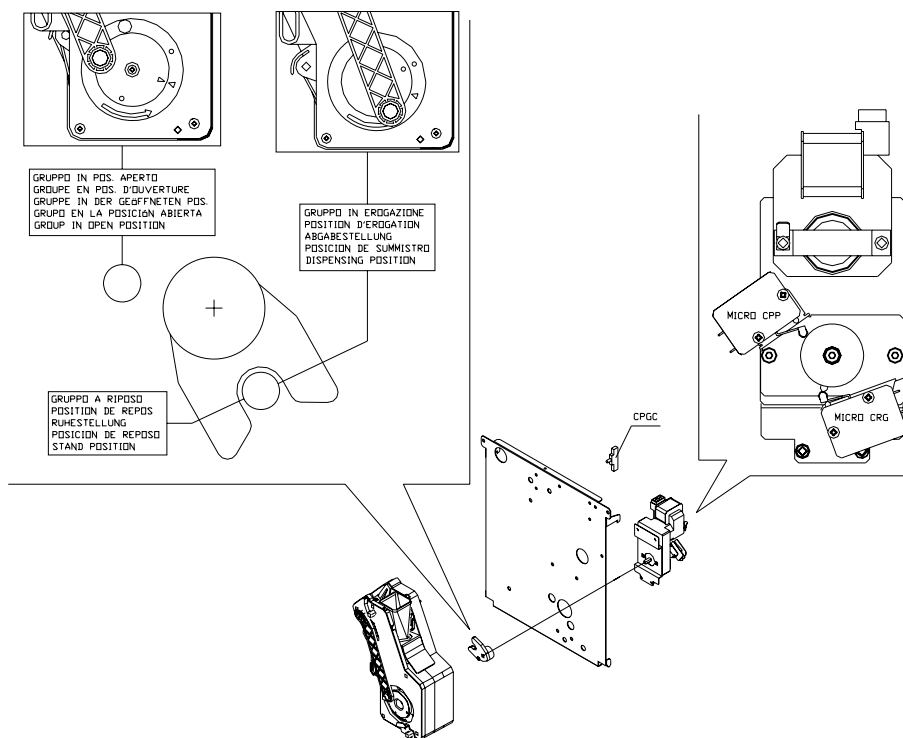
Il gruppo espresso viene mosso da un motoriduttore (MRGC) tramite un giunto.

Le camme CRG - CPP stabiliscono le posizioni di lavoro del gruppo durante il ciclo caffè, in particolare :

- CRG = alimentazione motore
- CPP = fermo motore in posizione di riposo/erogazione, partenza pompa infusione, apertura elettrovalvola caffè.

Il funzionamento del gruppo caffè è controllato da un pulsante (CPGC) che rileva la sua presenza nel supporto: se il gruppo è montato funziona regolarmente altrimenti vengono inibite le seguenti funzioni:

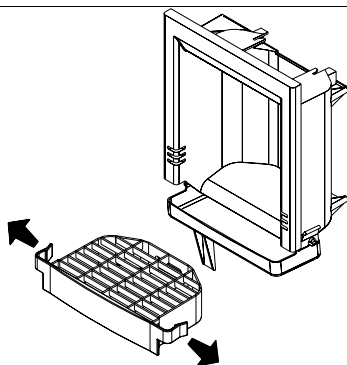
- avanzamento gruppo caffè
- ciclo lavaggio gruppo caffè
- macinatura caffè
- dosatura caffè macinato
- inibizione di tutte le selezioni caffè espresso + solubile



8.6 FOTOCELLULA CONTROLLO BICCHIERI (SE PREVISTA)

Il distributore può essere fornito con fotocellula controllo bicchieri.

Sono previste tre diverse posizioni della griglia, in modo da adattare l'altezza del vano alle dimensioni della tazza. Per lo smontaggio della griglia, allargare le due levette laterali e sfilare.



8.7 RIPROGRAMMAZIONE SERRATURA PORTA.

Alcune versioni sono fornite con la serratura a combinazione variabile.

E' possibile personalizzare la serratura del proprio distributore utilizzando un'apposito kit, che ne modifica la cifratura (combinazione).

Per modificare la cifratura:

- inserire la prima chiave colore oro e ruotarla di 120°. In questo modo il cilindro è in posizione non programmata. Estrarre la chiave.
- Inserire la nuova chiave colore oro che modifica la cifratura. Ruotare fino alla posizione di chiusura (0°). La serratura è modificata.

Per la normale apertura/chiusura non utilizzare la chiave oro, in quanto può danneggiare la serratura, utilizzare la chiave di colore argento.


Per l'acquisto del kit, Vi preghiamo di contattare il responsabile vendite di area.

8.8 DEPURATORE / DECALCIFICATORE (SE PREVISTO)

Il distributore viene fornito senza depuratore / decalcificatore. È indispensabile montare un depuratore / decalcificatore di capacità adeguata al consumo del distributore soprattutto nel caso di acqua molto dura.

Il depuratore / decalcificatore (disponibile come accessorio) dovrà essere rigenerato periodicamente secondo le indicazioni del costruttore.

9 MESSA IN ESERCIZIO

	<p>A porta aperta, la morsettiera protetta del cavo di alimentazione e i cavi che la collegano all'interruttore di sicurezza porta, risultano in tensione. Il completo isolamento dalla rete elettrica si ottiene soltanto disinserendo l'interruttore esterno. Pertanto tutte le operazioni che richiedono il distributore in tensione a porta aperta devono essere eseguite soltanto da personale qualificato ed informato dei rischi specifici che tale condizione comporta.</p>
---	---

Al momento dell'accensione, tramite l'inserimento dell'apposita chiave nell'interruttore porta, il distributore esegue un ciclo di movimentazione del meccanismo movimento beccucci e del gruppo caffè.

9.1 RIEMPIMENTO CIRCUITO IDRAULICO

Modelli espresso:

Inserendo l'apposita chiave nell'interruttore di sicurezza, il distributore provvede al caricamento dell'acqua nell'air-break e quindi nella caldaia. Il raggiungimento del livello di servizio avviene entro 2 minuti circa. Per assicurarsi che la caldaia sia piena d'acqua, eseguire una serie di lavaggi dei solubili, verificando che la fuoriuscita dell'acqua dai beccucci erogazione sia regolare. Al termine di questa operazione, spegnere il distributore estraendo l'apposita chiave dall'interruttore porta, inserire il connettore di alimentazione resistenza della caldaia, posto sulla scheda del pannello elettrico (connettore JP11). Riaccendere ed attendere che l'acqua raggiunga la temperatura minima di esercizio (10 minuti circa).

Nel caso che la temperatura dell'acqua nella caldaia scenda al di sotto della temperatura minima di esercizio, il distributore va temporaneamente fuori servizio.

Modelli instant:

Inserendo l'apposita chiave nell'interruttore di sicurezza, il distributore provvede al caricamento dell'acqua nell'air-break e quindi nella caldaia. Se l'acqua non fluisce regolarmente dall'air-break alla caldaia, premere e rilasciare ripetutamente il tubo di collegamento, al fine di eliminare l'aria eventualmente presente nel circuito. Il raggiungimento del livello di servizio avviene entro 2 minuti circa. Per assicurarsi che nella caldaia il livello dell'acqua sia pari al livello dell'air-break, eseguire una serie di lavaggi dei solubili, verificando che la fuoriuscita dell'acqua dai beccucci erogazione sia regolare.

Al termine di questa operazione, spegnere il distributore estraendo l'apposita chiave dall'interruttore porta, inserire il connettore di alimentazione resistenza della caldaia, posto sulla scheda del pannello elettrico (connettore JP11). Riaccendere ed attendere che l'acqua raggiunga la temperatura minima di esercizio (10 minuti circa).

Nel caso che la temperatura dell'acqua nella caldaia scenda al di sotto della temperatura minima di esercizio, il distributore va temporaneamente fuori servizio.

9.2 CARICAMENTO BICCHIERI

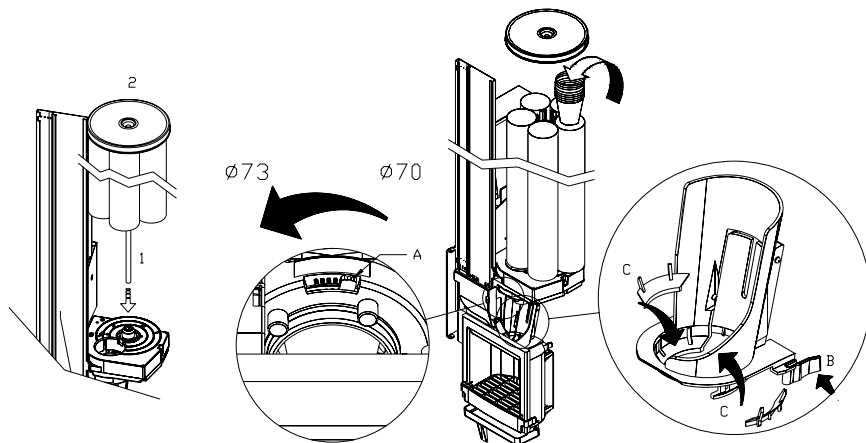
Inserire l'asta di centraggio sul distributore bicchieri (part.1). A seguire inserire il contenitore bicchieri (part.2). Utilizzare esclusivamente bicchieri per la distribuzione automatica con diametro al bordo di 70 mm. o di diametro 73mm. Per regolare il diametro di passaggio sul distributore bicchieri, azionare la leva "A" come indicato sulla figura.

Prima di provvedere al caricamento dei bicchieri, al fine di prevenire il malfunzionamento del distributore, controllare che i bicchieri non siano difettosi o pressati l'uno nell'altro.

Spegnere il distributore disinserendo la chiave dall'interruttore di sicurezza porta, togliere il coperchio del cestello ed introdurre i bicchieri iniziando dalla colonna immediatamente a sinistra della sede di uscita del distributore bicchieri, proseguire poi in senso antiorario.

Inserire la chiave nell'interruttore di sicurezza porta, il motoriduttore di rotazione del cestello bicchieri, inizierà a ruotare sino al corretto posizionamento dei bicchieri nella sede di erogazione.

Nel caso vengano caricati bicchieri del diametro di 73 mm, sfilare dalla parte posteriore lo scivolo bicchieri premendo le due leve "B" e togliere le due riduzioni "C" inserite nel scivolo bicchieri.



Utilizzare esclusivamente bicchieri per la distribuzione automatica con diametro al bordo di 70 mm. o di diametro 73mm. Per regolare il diametro di passaggio sul distributore bicchieri, azionare la leva "A" come indicato sulla figura.

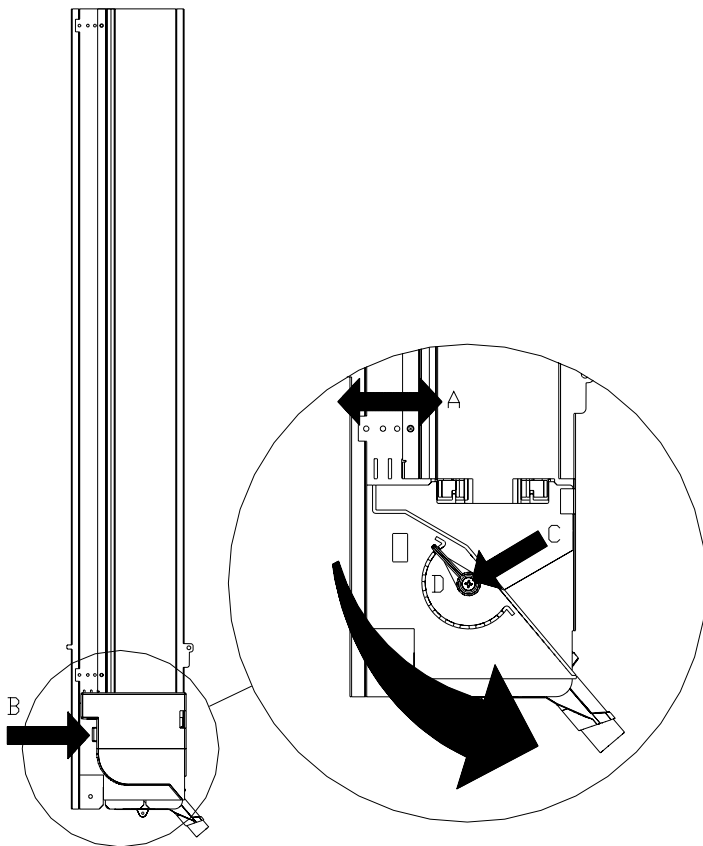
Prima di provvedere al caricamento dei bicchieri, al fine di prevenire il malfunzionamento del distributore, controllare che i bicchieri non siano difettosi o pressati l'uno nell'altro.

Nel caso vengano caricati bicchieri del diametro di 73 mm, sfilare dalla parte posteriore lo scivolo bicchieri premendo le due leve "B" e togliere le due riduzioni "C" inserite nel scivolo bicchieri.

9.3 DISPENSATORE PALETTE

A seconda della lunghezza delle palette, spostare la guida mobile "A", togliendo le viti che la fissano. Togliere il peso dal distributore palette e caricare le palette nell'apposito incolonnatore facendo attenzione che siano tutte in posizione piatta ed orizzontale. Assicurarsi che non vi siano palette difettose o con bava. A fine caricamento porre sulle palette l'apposito peso.

Per regolare l'uscita a seconda dello spessore delle palette utilizzate, togliere la copertura premendo sulla leva "B" indicata dalla freccia, allentare la vite "C" e ruotare la levetta "D" fino alla posizione ottimale.



9.4 CARICAMENTO PRODOTTI SOLUBILI

L'uso del distributore automatico è da adibirsi per l'erogazione di bevande, preparate miscelando prodotti alimentari (caffè solubile, cioccolata solubile, zucchero, caffè in grani, tè solubile, orzo solubile, latte scremato in polvere granulare) con acqua. A tale scopo, utilizzare prodotti dichiarati dal fabbricante idonei alla distribuzione automatica, in contenitori aperti. Le selezioni erogate dal distributore automatico devono essere immediatamente consumate e non possono essere conservate o riciclate per un ulteriore utilizzo. Attenersi scrupolosamente alle indicazioni del produttore riguardanti la data di scadenza di ciascun prodotto.

Su ogni contenitore è posta un'etichetta con l'indicazione del relativo prodotto (Pos.1), la stessa indicazione è riportata sulla piastra d'appoggio dei contenitori (Pos.2), al fine di assicurare un corretto posizionamento dei contenitori al termine dell'operazione di caricamento.

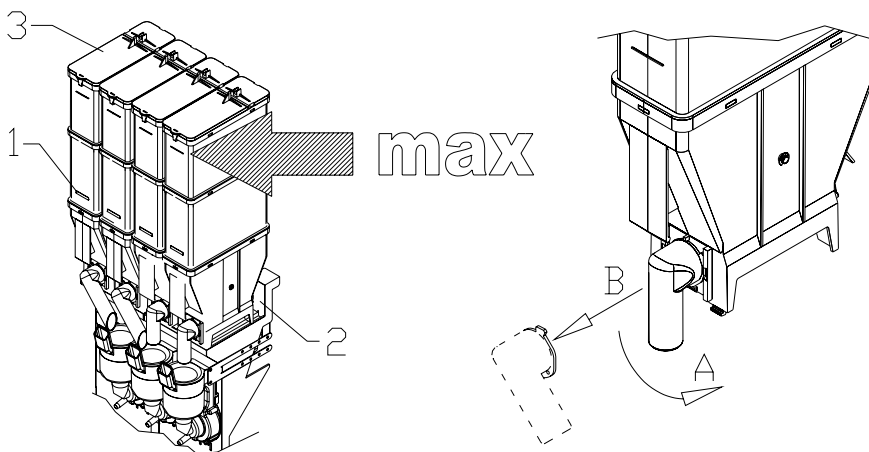
L'operazione di caricamento dei prodotti va eseguita come da descrizione :

- Aprire la porta del distributore.
- Sollevare il coperchio relativo al contenitore da caricare (Pos.3).
- Caricare il prodotto facendo attenzione a non superare il livello massimo, assicurandosi che non siano presenti grumi. Non comprimere la polvere per evitarne l'impaccamento.
- Richiudere il coperchio.

Per rimuovere completamente il contenitore occorre :

- Aprire la porta del distributore.
- Orientare verso l'alto la pipa posta davanti alla bocca di uscita del contenitore.
- Spingere e sollevare il contenitore sul davanti in modo da liberare i perni di bloccaggio posti nella parte anteriore del contenitore stesso.
- Estrarre il contenitore tirandolo verso l'esterno.

In ogni caso dopo aver versato il prodotto nel contenitore, riporre quest'ultimo nella sua sede con la pipa di erogazione nella posizione originale.



9.5 CARICAMENTO CAFFÈ IN GRANI

Per il caricamento del caffè in grani occorre agire come segue :
Alzare il coperchio superiore della campana caffè (pos.1)

Versare il caffè in grani. (pos.2)

Non superare la linea di massimo carico.

L'operazione di **caricamento non comporta la rimozione del contenitore.**

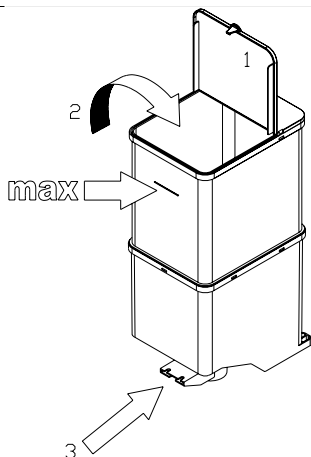
Per rimuovere completamente la campana caffè, agire come segue :

Far scorrere la flangia di chiusura inferiore della campana caffè (pos.3).

Alzare la campana e rimuoverla.



Dopo aver eseguito questa fase, eseguire sempre alcune erogazioni prima di mettere in esercizio il distributore.



9.6 COLLEGAMENTO SISTEMA DI PAGAMENTO

La connessione e la disconnessione della gettoniera devono essere eseguiti a macchina spenta.

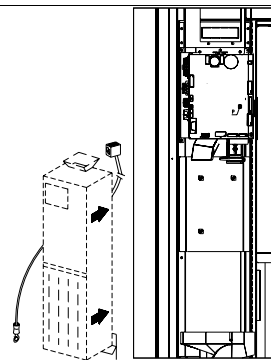
A fianco della scheda main si trovano i connettori per il collegamento della gettoniera. Il distributore è predisposto per sistemi di pagamento con protocolli, EXECUTIVE, MDB e BDV.

Fissare la gettoniera sul sostegno, posizionandola entro i perni.

Collegare i connettori della gettoniera alla macchina.

Regolare lo scivolo introduzione monete sull'imbocco della gettoniera

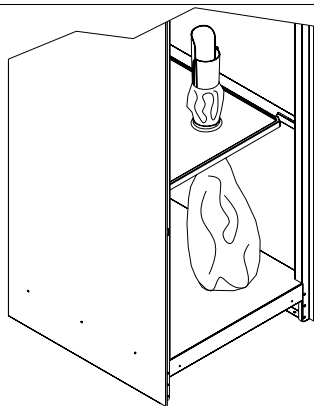
Regolare il leveraggio del pulsante di reso



9.7 INSERIMENTO SACCO FONDI

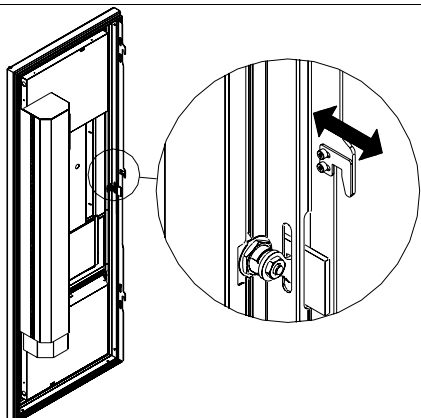
Togliere il convogliatore fondi dal vassoio termoformato. Infilare il sacco in plastica sul foro del vassoio, avvolgerlo sul convogliatore fondi e reinserire il convogliatore nella sua sede.

Utilizzare sacchetti sufficientemente lunghi in modo che tocchino il fondo del distributore.



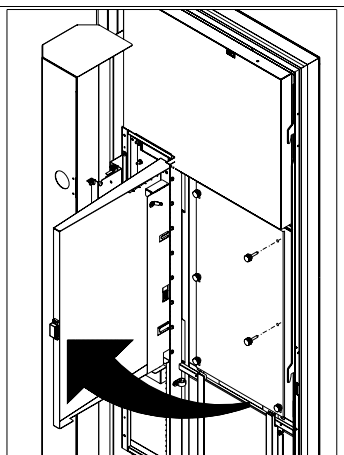
9.8 REGOLAZIONE SERRATURA

Dopo aver posizionato il distributore e regolato i piedini in modo che sia perfettamente in bolla, se necessario, allentando le viti che fissano la piastrina mobile, spostarla sino ad avere una regolazione ottimale sulla chiusura della porta.



9.9 INSERIMENTO ETICHETTE (MODELLO DIGIT)

Per inserire le targhette delle selezioni, è necessario aprire lo sportello centrale, svitare i pomelli che fissano il pannello in plastica, ed inserire la serigrafia riportante le descrizioni delle selezioni. La sede che contiene la serigrafia, ha le seguenti dimensioni: larghezza 210 mm altezza 460 mm.




PAGINA LASCIATA INTENZIONALMENTE BIANCA, PER AGGIUNTA NOTE

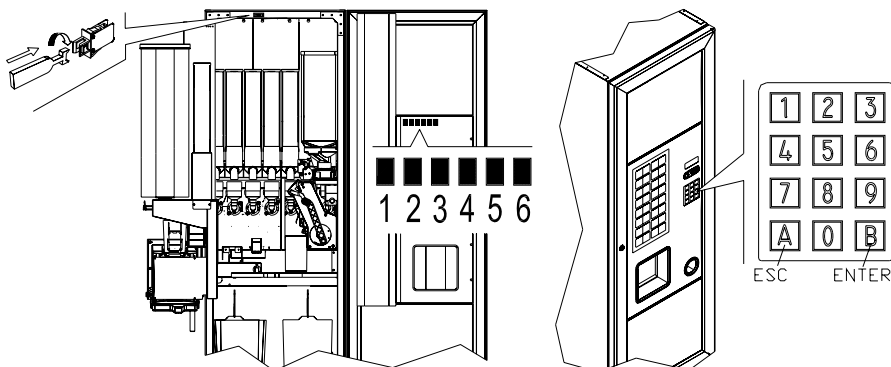
10 TASTIERA FUNZIONI/PROGRAMMAZIONE

Sul lato interno della porta, è posta una pulsantiera a sei tasti che hanno le seguenti funzioni:

- 1 Pulsante Programmazione
- 2 Pulsante Test Vend
- 3 Pulsante Lavaggi sequenziali
- 4 Pulsante Erogazione bicchiere
- 5 Pulsante Erogazione palette
- 6 Esclusione bicchiere /zucchero/palette/beccucci.

Per l'utilizzo della pulsantiera, si deve inserire l'apposita chiave nell'interruttore di sicurezza e premere una sola volta il tasto di funzione desiderato.

	<p>A porta aperta, la morsettiera protetta del cavo di alimentazione e i cavi che la collegano all'interruttore di sicurezza porta, risultano in tensione. Il completo isolamento dalla rete elettrica si ottiene soltanto disinserendo l'interruttore esterno. Pertanto tutte le operazioni che richiedono il distributore in tensione a porta aperta devono essere eseguite soltanto da personale qualificato ed informato dei rischi specifici che tale condizione comporta.</p>
---	---



Pulsante programmazione: entrando in programmazione, il display visualizza **Comando 00**. Da questo menù principale, si può accedere direttamente ad alcuni dati oppure ad altri sottomenù. Digitare sulla **Tastiera utente**, il corrispondente comando e premere il tasto **B (ENTER)**, per confermare la scelta.

Il tasto **B** serve anche per confermare i dati inseriti da tastiera e memorizzarli, in tal caso sul display compare per alcuni secondi la scritta **"OK"**. Per uscire dalla programmazione o per passare da un sottomenù al menù principale premere il tasto **A (ESC)**.

Pulsante Test Vend: premendo questo pulsante, è possibile eseguire una prova di funzionalità del distributore. In questa fase possono essere provate tutte le selezioni. Alla fine della prova, per ritornare al funzionamento normale è sufficiente premere nuovamente il medesimo pulsante. La funzione "TEST VEND", serve anche a visualizzare, se presenti, tutti gli allarmi in macchina. Premendo il tasto "B" (ENTER) si potrà quindi scorrere l'eventuale lista presente, al termine della quale, comparirà il messaggio: "AZZERO DATI?". Confermando con "B" (ENTER) si elimineranno tutte le condizioni di allarme, altrimenti premere "A" (ESC).

10.1 ELENCO COMANDI PROGRAMMAZIONE

ACCESSO AI SOTTOMENU'

Comando 02	Richiamo sottomenù orologio timer giornalieri
Comando 03	Richiamo sottomenù impostazione prezzi
Comando 04	Richiamo sottomenù impostazione prezzi scontati
Comando 05	Richiamo sottomenù impostazione riferimenti ai prezzi
Comando 06	Impostazione codice prodotto
Comando 07	Visualizzazione vendite per selezione prezzo intero
Comando 08	Visualizzazione vendite per selezione prezzo scontato
Comando 09	Visualizzazione totali non azzerabili
Comando 10	Visualizzazione totali azzerabili

COMANDI 27+39

Modalità EXECUTIVE	<i>non utilizzati</i>
Modalità BDV	<i>vedi paragrafo BDV.</i>
Modalità MDB	<i>vedi paragrafo MDB.</i>

IMPOSTAZIONE PARAMETRI TEMPERATURA

Comando 40	Sceita tipo gruppo refrigerante su SLAVE
Comando 41	Impostazione temperature
Comando 43	Impostazione temperatura fine sbrinamento: (solo macchina slave)
Comando 44	Impostazione intervallo di sbrinamento: (solo macchina slave)
Comando 45	Impostazione tempo esclusione sicurezza frigo
Comando 46	Impostazione temperatura sicurezza frigo
Comando 48	Impostazione cassette con sicurezza frigo

IMPOSTAZIONE PARAMETRI MACCHINA

Comando 49	Abilitazione/Inibizione spirali slaves
Comando 50	Impostazione modello macchina
Comando 51	Impostazione dosi ricetta
Comando 52	Richiamo sottomenù servizi
Comando 53	Impostazione quantità zucchero
Comando 54	Presenza kit opzionali
Comando 55	Impostazione macinatura istantanea caffè espresso
Comando 56	Attivazione funzione resto immediato
Comando 57	Impostazione ritardo per arresto colonna bicchieri
Comando 59	Contatore battute
Comando 60	Cancella memoria
Comando 61	Azzeramento security/access code
Comando 62	Abilitazione sconto
Comando 63	Impostazione mono/multivendita
Comando 64	Impostazione lingua visualizzazione messaggi
Comando 67	Visualizzazione temperature slaves spirali
Comando 68	Impostazione descrizione valuta visualizzata
Comando 69	Sceita modo funzionamento gettoniera
Comando 70	Opzione funzionamento segnalazione acustica
Comando 80	Clonazione
Comando 90	Selezione protocollo di AUDIT
Comando 91	Inserimento dati identificazione macchina
Comando 92	Azzeramento dati di vendita
Comando 94	Visualizzazione ultimi 10 power-off
Comando 95	Inserimento messaggio utente 1 (max 63 caratteri)
Comando 96	Inserimento messaggio utente 2 (max 63 caratteri)
Comando 97	NON UTILIZZATO
Comando 99	Visualizzazione eventi d'errore

IMPOSTAZIONE PARAMETRI MACCHINA SLAVE ()**

Comando	73	Abilitazione fotocellule FAST FULLVIEW
Comando	74	Test fotocellule FAST FULLVIEW
Comando	75	Impostazione parametri di funzionamento della barriera fotocellule FAST FULLVIEW
Comando	76	Opzioni di funzionamento del sistema ("opzioni FTC") FAST FULLVIEW

SOTTOMENU' IMPOSTAZIONE OROLOGIO, TIMER GIORNALIERI (VEDI COMANDO 02)

Allarme	01	Impostazione anno/mese/giorno
Allarme	02	Impostazione ore/minuti
Allarme	11+14	NON UTILIZZATO
Allarme	21+24	Impostazione fasce orarie di sconto
Allarme	31+34	Inibizione selezioni per periodi giornalieri
Allarme	36	Impostazione delle selezioni soggette ad inibizione orari
Allarme	41	Impostazione orario lavaggi sequenziali

10.2 ELENCO SERVIZI ACCESSIBILI DAL COMANDO 52

Servizio	00	Visualizzazione temperatura caldaia																												
Servizio	01	Ciclo erogazione bicchiere																												
Servizio	02	Ciclo lavaggio mixer 1 (primo a sinistra)																												
Servizio	03	Ciclo lavaggio mixer 2 (secondo a sinistra)																												
Servizio	04	Ciclo lavaggio mixer 3 (terzo a sinistra)																												
Servizio	05	Ciclo lavaggio mixer 4 (quarto a sinistra)																												
Servizio	06	Ciclo lavaggio gruppo caffè (solo su modelli espresso)																												
Servizio	07	Ciclo macinatura caffè (solo su modelli espresso)																												
Servizio	08	Ciclo dosatore caffè (solo su modelli espresso)																												
Servizio	09	Ciclo avanzamento gruppo caffè (solo su modelli espresso)																												
Servizio	10	Ciclo movimento beccucci																												
Servizio	11	Ciclo dispensatore zucchero normale/palette																												
Servizio	13	Ciclo dispensatore palette																												
Servizio	14	Richiamo sottomenù erogazione polveri: con questa opzione, digitando dalla tastiera la selezione, si può verificare l'effettiva quantità delle polveri erogate, dai motoriduttori di dosatura. (Opzione disponibile solo per i solubili).																												
Servizio	15	Richiamo sottomenù erogazione acqua/ricette: con questa opzione, digitando dalla tastiera la selezione desiderata, si può verificare l'effettiva quantità d'acqua erogata. (Opzione disponibile solo per i solubili).																												
Servizio	16	Svuotamento air-break (vedi relativo paragrafo). (solo su modelli espresso)																												
Servizio	17	Svuotamento caldaia a pressione (vedi relativo paragrafo). (solo su modelli espresso)																												
Servizio	18	Questo servizio visualizza sul display lo stato degli ingressi, 0 = contatto chiuso, 1 = contatto aperto. Vedi schema di seguito:																												
		<table> <tr> <td>01)</td> <td>CVA - Contatore Volumetrico</td> </tr> <tr> <td>02)</td> <td>CCA - Controllo Carico Acqua</td> </tr> <tr> <td>03)</td> <td>NON UTILIZZATO</td> </tr> <tr> <td>04)</td> <td>NON UTILIZZATO</td> </tr> <tr> <td>05)</td> <td>CLR - Controllo Livello Rifiuti</td> </tr> <tr> <td>06)</td> <td>CFB - Controllo Presenza Bicchiere (fotocellula)</td> </tr> <tr> <td>07)</td> <td>CDZP - Controllo Dispositivo Zucchero/Palette</td> </tr> <tr> <td>08)</td> <td>CPB - Controllo Presenza Bicchieri</td> </tr> <tr> <td>09)</td> <td>CMB - Controllo Motoriduttore Bicchieri</td> </tr> <tr> <td>10)</td> <td>CDB - Controllo Dispositivo Beccucci</td> </tr> <tr> <td>11)</td> <td>CRG - Controllo Rotazione Gruppo</td> </tr> <tr> <td>12)</td> <td>CPP - Controllo Partenza Pompa</td> </tr> <tr> <td>13)</td> <td>CPGC - Controllo Presenza Gruppo Caffè</td> </tr> <tr> <td>14)</td> <td>CDC - Controllo Dosatore Caffè</td> </tr> </table>	01)	CVA - Contatore Volumetrico	02)	CCA - Controllo Carico Acqua	03)	NON UTILIZZATO	04)	NON UTILIZZATO	05)	CLR - Controllo Livello Rifiuti	06)	CFB - Controllo Presenza Bicchiere (fotocellula)	07)	CDZP - Controllo Dispositivo Zucchero/Palette	08)	CPB - Controllo Presenza Bicchieri	09)	CMB - Controllo Motoriduttore Bicchieri	10)	CDB - Controllo Dispositivo Beccucci	11)	CRG - Controllo Rotazione Gruppo	12)	CPP - Controllo Partenza Pompa	13)	CPGC - Controllo Presenza Gruppo Caffè	14)	CDC - Controllo Dosatore Caffè
01)	CVA - Contatore Volumetrico																													
02)	CCA - Controllo Carico Acqua																													
03)	NON UTILIZZATO																													
04)	NON UTILIZZATO																													
05)	CLR - Controllo Livello Rifiuti																													
06)	CFB - Controllo Presenza Bicchiere (fotocellula)																													
07)	CDZP - Controllo Dispositivo Zucchero/Palette																													
08)	CPB - Controllo Presenza Bicchieri																													
09)	CMB - Controllo Motoriduttore Bicchieri																													
10)	CDB - Controllo Dispositivo Beccucci																													
11)	CRG - Controllo Rotazione Gruppo																													
12)	CPP - Controllo Partenza Pompa																													
13)	CPGC - Controllo Presenza Gruppo Caffè																													
14)	CDC - Controllo Dosatore Caffè																													
Servizio	19	Lavaggio stazione bicchieri.																												
Servizio	25	Ciclo lavaggio (con acqua fredda)																												
Servizio	26	Ciclo lavaggio (con acqua calda)																												

10.2.1 ACCESSO AI SOTTOMENU'

Comando 02 Richiamo sottomenù orologio timer giornalieri:

Digitare 02 e premere ENTER, si richiama il sottomenù impostazione orologio/timers giornalieri, sul display appare 'Allarmi 00'. Si potranno quindi visualizzare e modificare i parametri desiderati secondo le modalità descritte nella relativa sezione.

Comando 03 Richiamo sottomenù impostazione prezzi (vedi anche Comando 69):

Digitare 03 e premere ENTER, si richiama il sottomenù impostazione prezzi per selezione, sul display appare 'Selezione numero 0'.

Digitare il numero della selezione di cui si desidera visualizzare o modificare il prezzo e premere ENTER. Sul display apparirà la scritta 'Prezzo.....', quindi inserire il nuovo valore del prezzo e premere nuovamente ENTER per memorizzarlo oppure premere il tasto ESC per tornare al menù principale senza modifiche.

Per impostare il prezzo della selezione 6 a 1,20 € procedere come segue:

Modo programmazione, display visualizza Comando 0

Digitare 03 e premere ENTER, display visualizza Selezione numero 0

Digitare 6 e premere ENTER sul display compare valore attuale del prezzo Prezzo N

Impostare valore 120 e premere ENTER.



La programmazione del valore dei prezzi interi modifica il valore del corrispondente prezzo scontato eguagliandoli. Pertanto qualora si venda a prezzi differenziati, cioè con lo sconto, si deve prima programmare il prezzo intero e poi il prezzo scontato e mai viceversa o solamente uno dei due.

N.B.: con collegamento SPIRALI SLAVE abilitato (vedi comando 49), successivamente all'impostazione macchina MASTER, premendo il pulsante A (ESC), si accede all'impostazione dei medesimi parametri relativamente alla macchina SLAVE.

Comando 04 Richiamo sottomenù impostazione prezzi scontati:

Questo comando ha le stesse funzioni del comando 03, con la differenza che questo comando imposta i prezzi scontati.

In modalità MDB questi prezzi si riferiscono all'acquisto mediante chiave o carta di credito oppure per acquisti in determinate fasce orarie o entrambi, vedi in proposito la descrizione del comando 61. Inoltre se il sistema cashless MDB permette di scegliere tra due differenti tabelle prezzi applicabili al prodotto, con questo comando si impostano i prezzi relativi alla tabella 2, i prezzi relativi alla tabella 1 si impostano al comando 03.

N.B.: con collegamento SPIRALI SLAVE abilitato (vedi comando 49), successivamente all'impostazione macchina MASTER, premendo il pulsante A (ESC), si accede all'impostazione dei medesimi parametri relativamente alla macchina SLAVE.

Comando 05 Richiamo sottomenù impostazione riferimenti ai prezzi:

Questo comando si utilizza esclusivamente quando si impostano i prezzi nella gettoniera.

Digitare 05 e premere ENTER, si entra nel sottomenù impostazione riferimenti ai prezzi e sul display appare 'Selezione Numero 0'. Questo sottomenù consente di associare ad ogni selezione un numero di prezzo.

Digitare il codice che identifica la selezione e premere ENTER, sul display comparirà il **numero** del prezzo associato alla selezione scelta, digitare il **numero** del nuovo prezzo che si desidera associare alla selezione e premere ENTER per memorizzarlo oppure premere ESC per tornare al sottomenù lasciando memorizzato il valore precedente. Quindi ripetere la procedura per un'altra selezione oppure ritornare al menù principale premendo il pulsante ESC.

Se ad esempio si vuole associare alla selezione 6 il prezzo numero 8 basta eseguire la procedura seguente:

- Modo programmazione, display visualizzaComando 0
- Digitare 05 e premere ENTER, il display visualizza Selez. numero 0
- Digitare 6 e premere ENTER, sul display compare valore attuale del parametro.....num. prezzo
- Digitare 8 e premere ENTER.

N.B.: con collegamento SPIRALI SLAVE abilitato (vedi comando 49), successivamente all'impostazione macchina MASTER, premendo il pulsante A (ESC), si accede all'impostazione dei medesimi parametri relativamente alla macchina SLAVE.

Comando 06 Impostazione codice prodotto:

Questo comando permette di associare ad ogni selezione un codice prodotto di 4 cifre. Tale codice verrà poi inviato sull'uscita RS232 assieme alle statistiche di vendita.

N.B.: con collegamento SPIRALI SLAVE abilitato (vedi comando 49), successivamente all'impostazione macchina MASTER, premendo il pulsante A (ESC), si accede all'impostazione dei medesimi parametri relativamente alla macchina SLAVE.

Comando 07 Visualizzazione vendite per selezione prezzo intero:

Con questo comando si accede al sottomenù visualizzazione numero vendite per selezione, sul display appare 'Selezione numero 0'. Digitare il codice che identifica la selezione di cui si vogliono conoscere i dati di vendita.

Quindi premendo il tasto ENTER sul display compare il valore richiesto. Premendo il tasto ESC si ritorna al sottomenù da cui si può visualizzare il numero di vendite relativo ad un'altra selezione ripetendo la suddetta procedura oppure ritornare al menù principale premendo una seconda volta il tasto ESC.

N.B.: con collegamento SPIRALI SLAVE abilitato (vedi comando 49), successivamente alla visualizzazione macchina MASTER, premendo il pulsante A (ESC), si accede alla visualizzazione dei medesimi dati relativamente alla macchina SLAVE.

Comando 08 Visualizzazione vendite per selezione prezzo scontato:

Con questo comando si accede al sottomenù visualizzazione numero vendite per selezione a prezzo scontato, sul display appare 'Selezione numero 0'. Digitare il codice che identifica la selezione di cui si vogliono conoscere i dati di vendita e premere il tasto ENTER, sul display compare il valore richiesto. Premendo il tasto ESC si ritorna al sottomenù da cui si può visualizzare il numero di vendite relativo ad un'altra selezione ripetendo la suddetta procedura oppure ritornare al menù principale premendo una seconda volta il tasto ESC.

N.B.: con collegamento SPIRALI SLAVE abilitato (vedi comando 49), successivamente alla visualizzazione macchina MASTER, premendo il pulsante A (ESC), si accede alla visualizzazione dei medesimi dati relativamente alla macchina SLAVE.

Comando 09 Visualizzazione totali non azzerabili:

Con questo comando si accede alla visualizzazione dei totali relativi alle transazioni effettuate dall'inizializzazione della macchina. I dati disponibili sono i seguenti:

Totale venduto, tot. in cassa, tot. nei tubi, tot. banconote, tot. reso, tot. erogato manualmente dai tubi, tot. sovrapprezzo incassato, tot. vendite scontate, tot. vendite con sistema cash less, tot. venduto in condizioni di importo esatto, tot. incassato senza vendite, numero totale vendite effettuate, valore complessivo delle free vend, numero totale delle free vend, vendite a contante, num.venduto a contante, contante introdotto, cash fill, num.card vend, load to card, test vend num., contenuto tubi.

Comando 10 Visualizzazione totali azzerabili:

Questo comando ha le stesse funzioni del comando 09, con la differenza che questo comando può essere azzerato con il comando 92.

10.2.2 IMPOSTAZIONE PARAMETRI TEMPERATURA

Comando 40 Scelta tipo gruppo refrigerante su SLAVE:

Il comando, accessibile solamente quando è abilitato uno slave (vedi Comando 49), permette di impostare il modello di distributore slave collegato.

Se FAST FULLVIEW = 0

Se FASTER FULLVIEW = 1

Se il valore impostato è = 0 (FAST FULLVIEW), i valori del **Comando 41** (impostazione temperatura interna) sono i seguenti: predefinito +8°C, e può variare tra +6 ÷ +25°C. Vengono inoltre inibiti i **Comandi 45, 46 e 48**.

Mentre se il **valore impostato** è = 1 (FASTER FULLVIEW), i valori del **Comando 41** (impostazione temperatura interna) sono i seguenti: predefinito +3°C, e può variare tra **+2 ÷ +25°C**.



L'impostazione del comando DEVE ESSERE coerente con il modello di macchina altrimenti la macchina stessa avrà un funzionamento anomalo.

Comando 41 Impostazione temperature:

Distributori Espresso: Questo comando permette la regolazione della temperatura d'esercizio della caldaia. Il valore predefinito è di 85°C, e può variare da 65°C a 105°C.

La macchina quindi richiederà il differenziale di temperatura, valore che verrà sommato alla temperatura di esercizio della caldaia che, compensa la perdita di calore della bevanda selezionata, dovuta alla dispersività dell'impianto di erogazione, dopo un periodo di inattività. Tale valore è predefinito a +13°C.

N.B.: la somma dei suddetti valori non può superare il valore di 105°C.

Se abilitato lo slave, viene richiesta l'impostazione della temperatura interna della macchina snack cioè la temperatura al di sotto della quale avviene lo spegnimento del compressore. A seconda del tipo di SLAVE collegato, i possibili valori da inserire sono definiti sul Comando 40.

Distributori Instant: Questo comando permette la regolazione della temperatura d'esercizio della caldaia. Il valore predefinito è di 80°C, e può variare da 65°C a 99°C.

Se abilitato lo slave, viene richiesta l'impostazione della temperatura interna della macchina snack cioè la temperatura al di sotto della quale avviene lo spegnimento del compressore. A seconda del tipo di SLAVE collegato, i possibili valori da inserire sono definiti sul Comando 40.

Comando 43 Impostazione temperatura fine sbrinamento: (solo macchina slave)

Con questo comando si imposta la temperatura dell'evaporatore oltre la quale, previo sgocciolamento, il compressore può riprendere il suo funzionamento; ciò per garantire il completo sbrinamento dell'evaporatore stesso. Il comando è preimpostato a 3°C e può variare tra 3°C a 12°C.

Comando 44 Impostazione intervallo di sbrinamento: (solo macchina slave)

Questo comando imposta l'intervallo di sbrinamento espresso in ore cioè il periodo di tempo tra uno sbrinamento e quello successivo. Il valore preimpostato è di 4h e può variare tra 1h e 8h.

Comando 45 Impostazione tempo esclusione sicurezza frigo: (solo FASTER FULLVIEW)

Questo comando imposta il tempo di esclusione dell'attivazione della sicurezza frigo. Tale periodo di tempo impedisce che il distributore vada in blocco in seguito ad un'operazione che comporta l'apertura porta con conseguente aumento della temperatura interna. Il ritardo di intervento della sicurezza frigo consente alla macchina di riportarsi alla temperatura di funzionamento. Il valore di questo comando è preimpostato a 60 min. e può essere variato da 30 a 360 min.

Comando 46 Impostazione temperatura sicurezza frigo: (solo FASTER FULLVIEW)

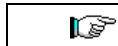
Questo comando imposta la temperatura intervento sicurezza cioè la temperatura al di sopra della quale le selezioni dei prodotti vengono bloccate (vedi Comando 48). Il display visualizza un appropriato messaggio di avvertimento quando si cerca di effettuare una di queste selezioni. Tale controllo è inibito all'accensione e dopo la chiusura della porta per il tempo impostato al comando 45. Il valore preimpostato è di +7°C ma può variare da +7°C a +35°C. Quando interviene la sicurezza, le selezioni interessate rimangono fuori servizio fino alla successiva apertura / chiusura della porta.

Comando 48 Impostazione cassette con sicurezza frigo: (solo FASTER FULLVIEW)

Permette di selezionare quali cassette sono soggetti alla sicurezza frigo. Il comando chiede per ogni cassetto, l'abilitazione alla sicurezza = 1, oppure la disabilitazione = 0. Il cassetto 1 è riferito al primo in alto. Per default, tutti i cassette sono impostati a 1.

10.2.3 IMPOSTAZIONE PARAMETRI MACCHINA**Comando 49 Abilitazione/Inibizione spirali slaves:**

Questo comando abilita il collegamento master/slave. E' possibile collegare fino a due macchine snack slaves. Dopo aver abilitato gli eventuali slaves presenti, si deve impostare il **Comando 40**.



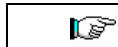
Fare riferimento al manuale specifico per l'impostazione della macchina slave.

Comando 50 Impostazione modello macchina:

Introducendo il codice 1221 si accede all'impostazione modello macchina, scegliendo un determinato modello dalle **TABELLE DI CONFIGURAZIONE MACCHINA** (vedi relativo paragrafo).

Dopo aver inserito il numero del modello, l'impostazione richiede l'introduzione del valore relativo alla taratura: 1 = taratura corta, 2 = taratura media.

Infine viene richiesto un codice numerico di max 8 cifre, che viene utilizzato come codice di riconoscimento, quando la programmazione dei parametri viene eseguita con il sistema a chiave.



L'impostazione del comando DEVE ESSERE coerente con il modello di macchina altrimenti la macchina stessa avrà un funzionamento anomalo.

Comando 51 Impostazione dosi ricetta:

Digitando sulla tastiera utente il numero corrispondente alla selezione, il comando permette di modificare le dosi della ricetta ad essa associata (vedi TABELLE DI CONFIGURAZIONE MACCHINA). Dopo aver confermato con il tasto "B" i valori delle dosi dei componenti della selezione, il comando visualizza il parametro "miscelazione", cioè la quantità di acqua fredda proveniente direttamente dall'air-break. Sono disponibili valori compresi da 0 (no miscelazione) a 9 (max miscelazione). Alla fine verrà richiesta l'erogazione della paletta. Valore 1=paletta SI, valore 0=paletta NO.

Successivamente, si potrà eseguire il test di erogazione polveri, della selezione appena modificata (vedi anche SERVIZIO 14).

N.B.: la dose d'acqua è sempre associata ad ogni tipo di prodotto solubile o caffè che compone la ricetta. La dose del caffè' espresso si tara meccanicamente dal dosatore caffè.

Comando 52 Richiamo sottomenù servizi:

Digitare 52, premere ENTER, si richiama il sottomenù impostazione servizi, sul display appare '**Servizio 00**'. Si potranno quindi compiere tutte le funzioni elencate nel paragrafo ELENCO SERVIZI.

Nel caso fossero presenti degli allarmi in macchina, prima di accedere ai vari 'Servizi' disponibili, è possibile premendo il tasto "B" (ENTER) scorrere l'eventuale lista allarmi presente, al termine della quale, comparirà il messaggio: "AZZERATO DATI?". Confermando con "B" (ENTER) si elimineranno tutte le condizioni di allarme, altrimenti premere "A" (ESC).

Comando 53 Impostazione quantità zucchero

(solo su distributore con zucchero porta): serve ad impostare la quantità, espressa in decimi di secondo, di zucchero normale, comune a tutte le selezioni. Per default la quantità di zucchero normale è di 13 dec. pari a circa 6,5 gr.

Comando 54 Presenza kit opzionali:

Parametro uno: definisce la presenza o meno del kit autonomo. Se impostato ad 1 determina l'eventuale presenza di una tanica dell'acqua con relativa pompa, nel caso non si abbia la disponibilità di collegare il distributore ad una rete idrica. Valore di default 0.

Parametro due: definisce o meno la presenza della fotocellula presenza bicchiere. Se presente=1, non presente=0. Valore di default = 0

Parametro tre: se il parametro due è impostato a zero, la funzione permette di abilitare=1, il tasto "NO BICCHIERE"; il tasto previsto per escludere il bicchiere è quello normalmente utilizzato per la preselezione più zucchero.

Parametro quattro: se la macchina non prevede l'utilizzo della palettiera come default (ad es. modelli instant), viene proposta l'opzione di erogazione paletta. Valore da impostare a 1 solo nel caso se viene successivamente installata la palettiera.

Parametro cinque: nei modelli espresso, viene proposta l'opzione per disabilitare=1/abilitare=0 la preinfusione, nella preparazione delle bevande con caffè espresso.

Parametro sei (modelli espresso): impostazione tempo di prelavaggio gruppo espresso, da 0 minuti (prelavaggio escluso) a 600 minuti.

Parametro sette (modelli espresso): prelavaggio con polvere caffè = 1 o solo con acqua = 0. Trascorso il tempo impostato al parametro sei, la macchina, se richiesta una selezione con caffè espresso corto (ristretto), esegue preventivamente il lavaggio del gruppo espresso, al fine di riscaldare il circuito. Il tempo riparte da zero ogni volta che il gruppo espresso viene azionato da una delle selezioni. All'accensione, il primo caffè espresso corto viene sempre preceduto dal prelavaggio se questo è abilitato. L'opzione vale per il mercato medio e corto (taratura =2 oppure 1 al **Comando 50**).

Comando 55 Impostazione macinatura istantanea caffè espresso:

Impostando a 1, valore di default, il caffè viene macinato per l'erogazione in corso, impostando 0, il caffè viene macinato per l'erogazione successiva.

Comando 56 Attivazione funzione resto immediato:

Se il comando è impostato a 1, il distributore prima di eseguire la selezione incassa il credito. Se invece è impostato a zero, valore di default, il credito viene incassato a erogazione avvenuta. La funzione è utile nel collegamento master/slave per rendere immediatamente lo slave disponibile alla vendita. Per contro il credito immediatamente decrementato per la selezione "Master" non viene restituito nel caso di vendita fallita.

Comando 57 Impostazione ritardo per arresto colonna bicchieri:

Il comando regola il ritardo sull'arresto della colonna bicchieri, il quale permette il preciso allineamento tra il tubo ed il foro di uscita. Il ritardo viene conteggiato nel momento in cui il micro presenza bicchieri commuta. Valore di default 8 decimi di sec. E può variare tra 5 e 30.

Comando 59 Contatore battute:

Se il comando è impostato a 1, ad ogni accensione viene visualizzato il contatore battute.

Comando 60 Cancella memoria:

L'attivazione di questo comando fa sì che tutti i dati impostati dall'utilizzatore siano cancellati.

Digitando la cifra 6203 seguita dal tasto ENTER si cancellano tutti i dati presenti nella memoria del distributore. La procedura di cancellazione della memoria è la seguente:

- Modo programmazione, display visualizza Comando 0
- Digitare 60 e premere ENTER, display visualizza Code 0000
- Digitare 6203 e premere ENTER, il display visualizza memory cleared

Nota: Per uscire dal comando si deve premere una sola volta il pulsante presente sulla scheda VMC.

Successivamente la macchina chiederà di inserire i parametri relativi al comando 50.

Comando 61 Azzeramento security/access code:

Permette di azzerare il codice d'accesso utilizzato nel protocollo EVA_DTS.

Comando 62 Abilitazione sconto:

Sono possibili i seguenti tipi di sconto a seconda del valore impostato in questo parametro:

0 = nessun tipo di sconto.

1 = sconto per fasce orarie.

2 = sconto per acquisti con chiave/carta di credito (possibile solo in modalità MDB).

3 = sconto per fasce orarie e per acquisti con chiave/carta di credito (solo in modalità MDB).

N.B. Perché lo sconto sia applicato devono essere impostati i valori delle fasce orarie desiderate nel timer giornaliero 2.

Se il sistema cashless, consente l'applicazione di differenti tabelle prezzi la selezione della tabella da applicare al momento della vendita avviene automaticamente attraverso il protocollo di comunicazione tra macchina e lettore (possibile soltanto per i sistemi cashless MDB che prevedono tale opzione).

Comando 63 Impostazione mono/multivendita:

Se il comando è 0, valore di default, il distributore opera in monovendita, e nel funzionamento a contante il credito eccedente al prezzo, viene restituito. Se questo non è possibile tale importo va ad incrementare il totale incassato in sovrapprezzo. Viceversa, se il comando è a 1 la macchina funziona in multivendita, l'importo eccedente al prezzo, dopo la vendita, viene rivisualizzato e può essere recuperato agendo sul pulsante di 'reso' o riutilizzato per una nuova selezione.

Comando 64 Impostazione lingua visualizzazione messaggi:

Con questo comando si modifica la lingua in cui vengono visualizzati i messaggi sul display. Il valore 0 corrisponde alla lingua italiana, 1 all'inglese, 2 al francese, 3 al tedesco, 4 all'olandese, 5 allo svedese, 6 al finlandese, 7 allo spagnolo, 8 al portoghese, 9 al danese, 10 al norvegese.

Comando 67 Visualizzazione temperature slaves spirali:

Impostando tale Comando a 1, vengono visualizzate sul display le temperature interne delle eventuali macchine slaves collegate.

Comando 68 Impostazione descrizione valuta visualizzata:

Il comando permette l'inserimento della valuta desiderata. Sono disponibili 4 caratteri e l'inserimento avviene con le stesse modalità previste per il **Comando 95**.

Comando 69 Scelta modo funzionamento gettoniera:

Con questo comando si sceglie il tipo e la modalità di funzionamento della gettoniera. Il parametro può assumere i seguenti valori:

0 sistema EXECUTIVE con prezzi gestiti in macchina (vedi relativo paragrafo)

1 sistema EXECUTIVE in modalità PRICE HOLDING (cioè prezzi programmati in gettoniera), in questo caso i prezzi programmati al comando 03 devono essere uguali a quelli programmati in gettoniera (vedi relativo paragrafo).

4 Sistema BDV 001 (vedi paragrafo utilizzo gettoniera BDV)

5 sistema di pagamento MDB (vedi paragrafo utilizzo sistema di pagamento MDB).



Ogni qual volta si modifica tale parametro, si deve spegnere il distributore per alcuni secondi. Alla riaccensione la macchina e la gettoniera comunicheranno in modo corretto.

Comando 70 Opzione funzionamento segnalazione acustica:

Impostando tale comando a zero si esclude il funzionamento dell'avvisatore acustico durante il funzionamento della macchina.

Comando 80 Clonazione:

Questo comando permette di trasferire tutti i parametri di programmazione su una "Program Key", per utilizzarla successivamente per programmare distributori dello stesso modello (vedi **Comando 50**). Entrando nel comando, il display visualizza "Write Clone Key". Successivamente, inserire la "Program Key" e premere il tasto ENTER, il display visualizza "Data Writing..." mentre vengono trasferiti i dati sulla chiave. Terminata l'operazione di trasferimento dati, si ritorna alla modalità di programmazione.

Attenzione: NON inserire la chiave prima di entrare in modalità di programmazione, altrimenti il distributore preleva i dati presenti nella chiave.

Comando 90 Selezione protocollo di AUDIT:

La scheda di controllo è dotata di una presa RS232.

Il connettore di I/O è un 9 poli a vaschetta maschio in cui sono utilizzati i seguenti pin:

- Pin 2 Tx - Pin 7 DTR - Pin 5 Ground

La trasmissione avviene secondo le seguenti specifiche:

- **9600 baud** - **8 bit di dati** - **no parità**

Il trasferimento dei dati è regolato dal segnale di controllo DTR (attivo alto) fornito dal dispositivo di prelievo dati. Il prelievo dati dalla macchina avviene con la procedura seguente:

- a) Collegamento del dispositivo prelievo dati alla presa RS232.
- b) Premere pulsante invio dati.
- c) Finita la trasmissione dati sul display compare la richiesta di scollegamento del dispositivo.

Tramite il comando 90, è possibile scegliere la quantità di dati inviati alla presa RS232. Si hanno tre livelli:

- livello 1 totali relativi alle transazioni
- livello 2 totali relativi alle transazioni del livello 1, più vendite per ciascuna selezione
- livello 3 totali relativi alle transazioni del livello 1, dati relativi agli ultimi 5 spegnimenti e riaccensione della macchina; dati relativi agli eventi d'errore verificatesi.

Se il comando è impostato a **4** la macchina dialoga con il mondo esterno attraverso l'interfaccia a infrarossi 082928 secondo le specifiche del protocollo EVA-DTS.

Se il comando è impostato a **5** la macchina dialoga con il mondo esterno attraverso l'interfaccia a infrarossi 082925 (interfaccia IRDA), secondo le specifiche del protocollo EVA-DTS vers.5.0.

In seguito, se la precedente opzione è stata impostata a **4** oppure a **5**, la macchina propone la scelta della direzione dell'input / output: verso l'interfaccia ad infrarossi (082928 o 082925 OPTICAL LINK) oppure verso la RS232 (connettore a vaschetta situato sulla scheda) in quest'ultimo caso i pins del connettore utilizzati sono 2= VMC Tx, 3=VMC Rx, 5= GROUND in tal caso la velocità di trasmissione è fissa a 9600 baud. La scelta viene fatta scorrendo le varie opzioni di direzione con qualsiasi tasto della pulsantiera e confermando con il tasto "ENTER" il valore desiderato.

Se l'opzione iniziale è impostata a **5** la macchina richiede l'inserimento dell'indirizzo di periferica: digitare il valore desiderato e premere "ENTER".

Se l'opzione iniziale è impostata a **5** la macchina propone la scelta della velocità di trasmissione che deve essere coerente con l'impostazione della scheda 082925 (vedi istruzioni relative). Il range impostabile è da 2400 baud a 19200 baud. La scelta viene fatta scorrendo le varie opzioni di velocità con qualsiasi tasto della pulsantiera e confermando con il tasto "ENTER" il valore desiderato.

Se il comando è impostato a **6** la macchina dialoga con il mondo esterno con il protocollo DEX-UCS.

Comando 91 Inserimento dati identificazione macchina:

Il primo dato richiesto in formato alfa numerico max 30 caratteri, si riferisce alla locazione macchina, per la modalità di inserimento della descrizione fare riferimento alla tabella del comando 95. Il secondo dato richiesto è il codice numerico di identificazione macchina (asset number).

Comando 92 Azzeramento dati di vendita:

Il comando permette di azzerare i dati di vendita della macchina, (vedi comando 10). L'operazione è subordinata all'inserimento di un particolare codice d'accesso. La procedura è la seguente:

- Modo programmazione, display visualizza Comando 0
- Digitare 92 e premere ENTER, display visualizza Code 0000
- Digitare 1221 e premere ENTER, il display visualizza 'AZZERO DATI ?'
- Premendo il tasto ENTER tutti i dati di vendita verranno azzerati mentre premendo ESC si tornerà al menu principale lasciando i dati inalterati.

Comando 94 Visualizzazione ultimi 10 power-off:

Tale comando permette di visualizzare gli ultimi 10 periodi in cui la macchina è rimasta spenta.

Sul display vengono visualizzati i seguenti valori:

POWER OFF	DATA	ORA
POWER ON	DATA	ORA

Per passare da una visualizzazione all'altra premere il tasto ENTER.

N.B.: Per avere valori attendibili l'orologio deve essere programmato.

Comando 95 Inserimento messaggio utente 1 (max 63 caratteri):

Il comando permette l'abilitazione e l'inserimento del primo dei due messaggi modificabili dal gestore. Questo messaggio viene visualizzato in STAND-BY quando il sistema di pagamento può erogare il resto. Digitando 95 e premendo il tasto ENTER viene richiesta l'abilitazione o inibizione del messaggio utente (valore 1=abilitato, valore 0=disabilitato).

Se abilitato, sulla prima riga del display appare il messaggio attualmente disponibile mentre sulla seconda riga del display compare la scritta "**Carattere 00**". Digitando i codici dei caratteri che si vogliono inserire (vedi tabella seguente) e confermando di volta in volta con il tasto ENTER si compone il messaggio desiderato. Alla fine con il tasto ESC si ritorna al menu principale.

CODICE	CARATTERE	CODICE	CARATTERE	CODICE	CARATTERE
00	avanza curs.	28	E	56	g
01	indietro cursore	29	F	57	h
02	spazio	30	G	58	i
03	!	31	H	59	j
04	"	32	I	60	k
05	#	33	J	61	l
06	\$	34	K	62	m
07	'	35	L	63	n
08	,	36	M	64	o
09	-	37	N	65	p
10	.	38	O	66	q
11	/	39	P	67	r
12	0	40	Q	68	s
13	1	41	R	69	t
14	2	42	S	70	u
15	3	43	T	71	v
16	4	44	U	72	w
17	5	45	V	73	x
18	6	46	W	74	y
19	7	47	X	75	z
20	8	48	Y	76	á
21	9	49	Z	77	â
22	:	50	a	78	ü
23	;	51	b	79	£
24	A	52	c	80	ä
25	B	53	d	81	ñ
26	C	54	e	82	ö
27	D	55	f		

Il carattere con codice 00 fa avanzare di una posizione il cursore.

ATTENZIONE! : Se il cursore si trova oltre il primo carattere del messaggio e si preme il tasto ESC per tornare al menu principale , il messaggio viene troncato nella posizione corrispondente al cursore; quindi prima di uscire, portare il cursore alla fine del messaggio.

E' consigliabile comporre il messaggio su un pezzo di carta usando i codici della tabella (spazi compresi) e quindi programmarlo nella macchina.

Comando 96 Inserimento messaggio utente 2 (max 63 caratteri):

Il comando permette l'abilitazione e l'inserimento del secondo dei due messaggi modificabili dal gestore. Questo messaggio viene visualizzato in STAND-BY quando il sistema di pagamento non può erogare il resto. Per l'inserimento valgono le stesse regole del comando precedente.

Comando 99 Visualizzazione eventi d'errore:

Permette la visualizzazione degli ultimi 20 eventi d'errore verificatesi; per passare da una visualizzazione all'altra premere il tasto B. Alla fine della visualizzazione, il sistema chiede la conferma dell'azzeramento di tutti i dati. Premere ENTER per confermare o ESC per lasciare inalterate le registrazioni.

CODICE ERRORE	SUBCODICE	CAUSA ALLARME
102	/	Livello Rifiuti
103	/	Mancanza Acqua
104	/	Vuoto Bicchieri
105	/	Errore Becucci
106	/	Dispensatore zucchero palette
107	1 / 2	Gruppo caffè bloccato in pos. aperta (micro CRG non chiude)
108	/	Dosatore caffè
109	1 / 2	Gruppo caffè non raggiunge pos. chiusa (micro CPP non chiude)
110	/	Timeout erogazione caffè (contatore volumetrico)
111	1 / 2	Gruppo caffè non raggiunge pos. aperta (micro CRG non apre)
112	/	Timeout macinatura
113	/	Gruppo caffè non installato
114	/	Errore erogazione Bicchieri con Fotocellula
115	/	Sonda temperatura caldaia a pressione guasta
116	/	Sonda temperatura caldaia a caduta guasta
119	/	Micro erogazione bicchiere non richiude
120	/	Dose errata.
121	/	Apertura gruppo caffè in erogazione (CPP apre durante erogazione)
122	1 / 2	Gruppo caffè bloccato in posizione chiusa (CPP non apre)
123	/	Micro erogazione bicchiere non commuta
10	(*) 39 - 40	Sonda temperatura interna guasta
11	(*) 39 - 40	Sonda evaporatore guasta
16	(*) 33 - 36 - 39 - 40	Errore comunicazione con periferica (scheda pannello elettrico)
17	(*) 39 - 40	Break comunicazioni durante ciclo di vendita senza incasso credito
18	(*) 39 - 40	Break comunicazioni durante ciclo di vendita con incasso credito
31	(*) 39 - 40	Errore Test fotocellule.
32	(*) 39 - 40	Errore Taratura fotocellule
51	(*) 39 - 40	Interruzione collegamento periferica all'inizio del ciclo di vendita.
55	/	Sistema di pagamento fuori servizio.
61	N. codice selezione	Motore bloccato (la spirale non gira) SLAVE A
62	N. codice selezione	La spirale non completa il giro SLAVE A
65	N. codice selezione	Motore scollegato SLAVE A
69	N. codice selezione	Probabile difetto del micro o del cablaggio motore spirale SLAVE A
71	N. codice selezione	Motore bloccato (la spirale non gira) SLAVE B
72	N. codice selezione	La spirale non completa il giro SLAVE B
75	N. codice selezione	Motore scollegato SLAVE B
79	N. codice selezione	Probabile difetto del micro o del cablaggio motore spirale SLAVE B

(*) Legenda:

- 33 = Fotocellule
- 36 = Powerboard Fashion
- 39 = Spirali Slave A
- 40 = Spirali Slave B

10.2.4 IMPOSTAZIONE PARAMETRI MACCHINA SLAVE

Comando 73 Abilitazione fotocellule FAST FULLVIEW:

Tale comando va impostato ad 1 solo se installato il sistema a fotocellule. Esso ha la funzione di abilitare=1 o disabilitare=0 tale dispositivo.

Se il comando viene impostato a 1, (fotocellule abilitate), si entra automaticamente nel menù che permette la eventuale disabilitazione, di tale funzione, per le selezioni desiderate (erogazione senza controllo delle fotocellule). Per disabilitare l'opzione relativamente ad una o più selezioni, basta digitare il numero della selezione e quindi impostare il valore a zero.

Comando 74 Test fotocellule FAST FULLVIEW:

Questo comando serve per verificare il corretto funzionamento delle fotocellule. Automaticamente viene avviata una procedura di test, al termine della quale, se tutto è a posto viene visualizzato un solo valore che corrisponde all'entità del segnale ricevuto. In caso di funzionamento anomalo, viene visualizzato sul display un secondo valore riferito all'anomalia riscontrata. Per questo secondo valore fare riferimento alla tabella del Comando 99.

Comando 75 Impostazione parametri di funzionamento della barriera fotocellule FAST FULLVIEW:

Questo comando permette la visualizzazione e l'eventuale modifica del parametro di funzionamento della barriera fotocellule.

Messaggio	Valore di default	Significato
"Hyster.HL"	6	tale parametro agisce sulla sensibilità di lettura del sistema. Più basso è il valore impostato, più alta è la sensibilità del sistema. Il valore può variare da un minimo di 5 ad un max di 30.

Comando 76 Opzioni di funzionamento del sistema ("opzioni FTC") FAST FULLVIEW:

L'impostazione di questo comando determina il comportamento della macchina nel caso il prodotto non venga erogato. Il valore è impostabile da 0 a 3. Default = 0.

Il significato di tale impostazione è il seguente:

0 = Possibilità di effettuare un'ulteriore selezione, in tal caso il comando 63 (mono-multivendita) deve essere impostato ad 1 (se il sistema di pagamento è executive la multivendita deve essere impostata anche nel sistema di pagamento).

1 = Erogazione automatica del credito, in questo caso il comando 63 deve essere impostato a 0 (se il sistema di pagamento è executive la monovendita deve essere impostata anche nel sistema di pagamento).

2 = Ulteriore quarto di giro: nel caso non avvenga l'erogazione del prodotto la spirale eseguirà un ulteriore 1/4 di giro e se ancora il prodotto non viene erogato si ritorna ad una delle due precedenti opzioni a seconda dell'impostazione del parametro mono o multivendita.

L'opzione non è applicabile alle spirali a ½ giro che andranno di conseguenza disabilitate. Allo scopo una volta impostato il valore 2 al comando 76 si entra automaticamente nel menù che permette la disabilitazione/abilitazione dell'opzione per le singole spirali. Per disabilitare l'opzione relativamente ad una spirale basta digitare il numero di selezione ed impostare il valore a 0. Viceversa impostando a 1 tale valore l'opzione risulta abilitata. Se il sistema di pagamento è con protocollo Executive, la mono-multivendita deve essere impostata anche sul sistema di pagamento.

3 = Erogazione dello stesso prodotto da altra selezione: in questo caso è necessario assegnare tramite il comando 06 alle selezioni che contengono lo stesso prodotto, lo stesso codice e lo stesso prezzo. In pratica, se al termine di una selezione il prodotto non viene erogato, la macchina considererà la selezione vuota e ricercherà automaticamente una selezione avente stesso codice prodotto e stesso prezzo ed erogherà un prodotto da quest'ultima. Quando tutte le selezioni aventi uno stesso codice prodotto saranno vuote si ritorna ad una delle due precedenti opzioni a seconda dell'impostazione del parametro mono o multivendita. Per "ripristinare" le selezioni quando vengono ricaricate basta aprire la porta principale della macchina in modo che il display visualizzi "porta aperta" quindi richiudere la porta.

Non possono esserci selezioni aventi stesso codice prodotto e prezzo diverso. All'accensione la macchina effettuerà un controllo segnalando l'eventuale errore di programmazione sul display visualizzando TEST 18 e gli identificatori di selezione.

*Se il sistema di pagamento è del tipo executive e ci sono più di 7 selezioni aventi lo stesso codice che vengono "ripristinate" ma non caricate (rimangono fisicamente vuote), dopo la chiusura porta eseguire per una qualsiasi di queste selezioni un ciclo di vendita. ****

***A questo punto la macchina propone di abilitare o meno l'opzione vuota (1 abilitata, 0 disabilitata). Tale opzione funziona nelle modalità 0, 1 e 2 impostate precedentemente; se abilitata, quando un prodotto non viene erogato ("non letto dalle fotocellule") la selezione viene considerata vuota e quindi non più accessibile.

10.3 SOTTOMENU' IMPOSTAZIONE OROLOGIO, TIMER GIORNALIERI

Allarme 01 Impostazione anno/mese/giorno:

Questo comando serve per impostare l'anno, il mese e il giorno sull'orologio presente sulla scheda di controllo, il formato di introduzione è YYMMDD.

Allarme 02 Impostazione ore/minuti:

Questo comando serve per regolare l'orologio presente sulla scheda di controllo. Digitare il valore esatto di ore e minuti e premere ENTER per memorizzarlo. Successivamente, inserire 1, se si vuole far visualizzare l'orologio sul display, altrimenti inserire 0.

Allarmi 11–14 NON UTILIZZATO

Allarmi 21–24 Impostazione fasce orarie di sconto:

Questi comandi servono per impostare i periodi giornalieri di vendita con sconto. Nei periodi in cui è attivato lo sconto la macchina fa riferimento ai prezzi impostati nel sottomenu relativo ai prezzi scontati. Naturalmente deve essere impostato ad 1 il comando 62 del menù principale.

Se, ad esempio, si vuole attivare la vendita con sconto dalle ore 10.30 alle 13.30 procedere come segue:

1. Modo programmazione, display visualizza Comando 00
2. Digitare 02 e premere ENTER, display visualizza Allarmi 00
3. Digitare 21 e premere ENTER, sul display compare l'ora prima attivazione sconto NNNN
4. Impostare valore 1030 e premere ENTER.
5. Digitare 22 e premere ENTER, sul display compare l'ora prima disattivazione sconto NNNN
6. Impostare valore 1330 e premere ENTER.

N.B.: I periodi devono essere programmati nell'ordine 21-22-23-24.

Se l'uso di questa funzione non è necessario, programmare 2400 in corrispondenza di **Allarme 21**.

Allarmi 31-34 Inibizione selezioni per periodi giornalieri:

Questi comandi permettono l'inibizione delle selezioni impostate al comando "Allarme 36" per due periodi giornalieri.

Allarme 31 = inizio del periodo inibizione selezioni

Allarme 32 = fine del periodo inibizione selezioni

Allarme 33 = inizio del secondo periodo inibizione selezioni

Allarme 34 = fine del secondo periodo inibizione selezioni

N.B.: I periodi devono essere programmati nell'ordine 31-32-33-34.

Se l'uso di questa funzione non è necessario, programmare 2400 in corrispondenza di **Allarme 31**.

Allarme 36 Impostazione delle selezioni soggette ad inibizione oraria:

All'ingresso del comando il sistema chiede la disabilitazione dell'opzione che riguarda l'intera macchina comprese le eventuali slaves collegate (opzione 1), oppure no (opzione 0). Se l'impostazione è con l'opzione 0, il comando permette di scegliere quali selezioni devono essere inibite nei periodi di tempo in cui è attiva la funzione "inibizione selezioni" (vedi programmazione **Allarmi 31-34**).

Esempio:

Per attivare il periodo di inibizione oraria per la selezione 15 procedere come segue:

1. Modo programmazione, display visualizza Comando 00
2. Digitare 02 e premere B, display visualizza Allarmi 00
3. Digitare 36 e premere B, il display visualizza Selezione nr. 00
4. Digitare 15 e premere B, il display visualizza Dis./ En. 1/0 N
5. Impostare valore 1 e premere B.

N.B.: con collegamento SPIRALI SLAVE abilitato (vedi comando 49), successivamente all'impostazione macchina MASTER, premendo il pulsante A (ESC), si accede all'impostazione dei medesimi parametri relativamente alla macchina SLAVE.

Allarme 41 Impostazione orario lavaggi sequenziali:

Questo comando permette di scegliere a quale ora di ogni giorno, si attiva la funzione dei lavaggi solubili.

Se l'uso di questa funzione non è necessario, programmare 2400 in corrispondenza di **Allarme 41**.

10.4 UTILIZZAZIONE GETTONIERA BDV



La connessione e la disconnessione della gettoniera devono essere eseguiti a macchina spenta.

Eseguito il collegamento, accendere la macchina, entrare in programmazione e impostare il **comando 69 a 4** quindi spegnere la macchina per alcuni secondi. Alla riaccensione la macchina e la gettoniera comunicheranno in modo corretto.

Comando 30	Obbligo acquisto prima del reso	(def. 0)
Comando 31	Credito massimo	(def. 0)
Comando 32	Valore massimo monete rese	(def. 0)
Comando 33	Inibizione singole monete	(tutte abil.)
Comando 34	Inibizione monete in condizioni di importo esatto	(tutte abil.)
Comando 35	Liv. monete messag. Importo esatto	(def. 0)
Comando 36	Equazione importo esatto	(def. 0)
Comando 37	Abilitazione lettore di carta di credito	(def. 0)
Comando 38	Svuotamento tubi rendiresto	
Comando 39	Riempimento tubi rendiresto	

Comando 30 Obbligo acquisto prima del reso:

Impostando a 1 questo comando il cliente è obbligato all'acquisto prima di poter ottenere il resto, questo per evitare di utilizzare la gettoniera come cambiamonete. Se la vendita dovesse fallire allora il reso viene erogato.

Comando 31 Credito massimo:

Si imposta il credito massimo accettato dalla gettoniera, al superamento di questo valore viene bloccata l'accettazione di ulteriori monete.

Comando 32 Valore massimo monete rese:

Questa funzione è attiva solamente in multivendita. Se il valore del credito rimanente dopo una vendita è superiore al valore impostato col comando, l'erogazione del resto viene bloccata. Si dovranno quindi effettuare ulteriori acquisti finché il credito rimanente risulterà inferiore al valore programmato quindi azionando la leva di rimborso si potrà ottenere il resto.

Comando 33 Inibizione singole monete:

Mediante questo comando si blocca l'accettazione di particolari monete da parte della gettoniera. Se ad esempio si volesse bloccare l'accettazione della moneta 5 si procede nel modo seguente:

1. Modo programmazione, display visualizza Comando 00
2. Digitare 33 e premere B, display visualizza Coin num. 00
3. Digitare 5 e premere B, il display visualizza 0
4. Digitare 1 e premere B.

Comando 34 Inibizione monete in condizioni di importo esatto:

Questo comando serve a bloccare l'accettazione di particolari monete in condizioni di resto piccolo cioè quando il display visualizza il messaggio "Inserire solo importo esatto".

Comando 35 Livello monete per messaggio importo esatto:

Può essere programmato un valore da 0 a 15 che rappresenta il numero di monete da aggiungere al livello minimo predefinito del contenuto tubi, affinché venga abbandonata la condizione di "importo esatto".

Comando 36 Equazione importo esatto:

Rappresenta la combinazione degli stati vuoti nei tubi perchè venga attivato il messaggio importo esatto. Viene riportata una lista delle possibili combinazioni:

0 = A o (B e C)	1 = A e B e C	2 = solo A e B
3 = A e (B o C)	4 = solo A	5 = solo A o B
6 = A o B o C	7 = solo A e C	8 = solo A o C
9 = solo B e C	10 = solo B	11 = solo B o C
12 = solo C		

Comando 37 Abilitazione lettore di carta di credito:

Impostando a 1 questo comando si abilita il funzionamento del lettore di carta di credito.

Comando 38 Svuotamento tubi rendiresto:

Questo comando è utilizzato per fare l'inventario delle monete presenti nei tubi della gettoniera. Per ottenere l'erogazione dal tubo 1 (monete di valore più piccolo) si procede nel modo seguente:

1. Modo programmazione, display visualizza Comando 00
2. Digitare 38 e premere B, display visualizza Tube num. 00
3. Digitare 1 e premere B,

La gettoniera inizia ad erogare monete dal tubo prescelto fino al rilascio del pulsante B.

Comando 39 Riempimento tubi rendiresto:

Si procede nel modo seguente:

1. Modo programmazione, display visualizza Comando 00
2. Digitare 39 e premere B
3. Inserire le monete nella gettoniera
4. Premere nuovamente il pulsante B

N.B. Se la procedura non viene eseguita correttamente si possono trovare dei valori errati ai comandi 09 e 10.

10.5 UTILIZZAZIONE SISTEMI DI PAGAMENTO MDB



La connessione e la disconnessione della gettoniera devono essere eseguiti a macchina spenta.

Il comando **69 va programmato al valore 5**, dopodichè si dovrà spegnere la macchina per alcuni secondi. Alla riaccensione, la macchina e la gettoniera comunicheranno correttamente.

Si hanno i seguenti comandi aggiuntivi per l'utilizzazione di questi sistemi di pagamento:

Comando 27	Impostazione segnalazione sistema di pagamento fuori servizio.
Comando 28	Selezione contatori contenuto tubi rendiresto.
Comando 29	Inibizione visualizzazione credito cashless.
Comando 30	Obbligo acquisto prima del reso.
Comando 31	Impostazione credito max accettato a chiave e a contanti.
Comando 32	Livello minimo monete nei tubi.
Comando 33	Inibizione singole monete/banconote.
Comando 34	Inibizione monete in condizione di importo esatto
Comando 35	Azzeramento contatori monete nei tubi rendiresto
Comando 36	Condizione di importo esatto (mancanza resto)
Comando 37	Inibizione lettore di banconote in condizione di importo esatto
Comando 38	Svuotamento tubi rendiresto
Comando 39	Riempimento tubi rendiresto

Comando 27 Impostazione segnalazione sistema di pagamento fuori servizio:

Se il comando è impostato a 1, quando si interrompe il collegamento con il sistema di pagamento MDB, il distributore andrà fuori servizio, ed il display ne visualizzerà il messaggio; se il comando è impostato a 0 (zero), l'opzione è disabilitata. L'impostazione per default è 0.

Comando 28 Selezione contatori contenuto tubi rendiresto:

Il comando permette di scegliere se utilizzare i contatori relativi al contenuto tubi rendiresto della gettoniera oppure utilizzare esclusivamente i contatori interni alla macchina. Se il comando è impostato a 1 ad ogni power-up i contatori relativi al contenuto tubi rendiresto interni alla macchina vengono aggiornati con i valori inviati dalla gettoniera. Se invece il comando è impostato a 0 i valori inviati dalla gettoniera vengono ignorati.

Comando 29 Inibizione visualizzazione credito cashless:

Il comando permette di inibire o abilitare la visualizzazione del credito proveniente dal dispositivo cashless MDB (lettore di chiave o carta). Se il comando è impostato a 1 il credito relativo al dispositivo cashless non viene visualizzato se invece il comando è impostato a 0 la macchina visualizza anche il credito relativo al dispositivo cashless.

Comando 30 Obbligo acquisto prima del reso:

Impostando a 1 questo comando il cliente è obbligato all'acquisto prima di poter ottenere il resto, questo per evitare di utilizzare la gettoniera come cambiamonete. Se la vendita dovesse fallire allora il reso viene erogato.

Comando 31 Impostazione credito max accettato a chiave e a contanti:

Si imposta il credito massimo accettato dalla gettoniera nel caso di acquisto con chiave/carta oppure in contanti, al superamento di questo valore viene bloccata l'accettazione di ulteriori monete/banconote.

1. Modo programmazione, display visualizza..... Comando 00
2. Digitare 31 e premere B, display visualizza Maxkey xxxx
3. Digitare il valore desiderato (credito massimo a chiave) e premere B.
4. Il display visualizza Maxcash xxxx
5. Digitare il valore desiderato (credito massimo a contanti) e premere B.

Comando 32 Livello minimo monete nei tubi:

E' il numero di monete, proprio di ogni gettoniera, che deve rimanere in ciascun tubo per garantire il corretto funzionamento del sistema di erogazione (Consultare il manuale della gettoniera per impostare il valore corretto di questo parametro). Se a ciascun tubo è associato un valore differente deve essere impostato il valore massimo tra quelli dichiarati. L'impostazione di questo parametro è fondamentale per una corretta gestione contabile da parte del distributore.

N.B. L'inventario tubi, comando 38, si fermerà quando il contenuto di ciascun tubo raggiungerà il valore impostato al comando 32. Per svuotare completamente i tubi utilizzare i pulsanti di erogazione della gettoniera.

Comando 33 Inibizione singole monete/banconote:

Questo comando permette due regolazioni così come descritto di seguito:

1. Blocco accettazione di particolari monete da parte della gettoniera.
2. Blocco accettazione di particolari banconote da parte del lettore.

Per passare dal primo parametro al secondo, si deve premere il tasto ESC.

N.B.: Per rendere attive le eventuali modifiche del comando 33, è necessario spegnere e riaccendere la macchina dopo la modifica stessa.

Comando 34 Inibizione monete in condizioni di importo esatto:

Questo comando serve a bloccare l'accettazione di particolari monete in condizioni di resto piccolo cioè quando il display visualizza il messaggio "Inserire solo importo esatto".

1. Modo programmazione, display visualizza Comando 00
2. Digitare 34 e premere ENTER, display visualizza Coin num. 00
3. Digitare 5 e premere ENTER, il display visualizza 1
4. Digitare 0 e premere ENTER.

Comando 35 Azzeramento contatori monete nei tubi rendiresto:

Comando da utilizzarsi nel caso di sostituzione gettoniera o svuotamento a macchina spenta dei tubi rendiresto per sincronizzare i contatori con l'effettivo contenuto dei tubi rendiresto.

1. Modo programmazione, display visualizza Comando 00
2. Digitare 35 e premere ENTER, display visualizza Code 0000
3. Digitare 6203 e premere ENTER.

Comando 36 Condizione di importo esatto (mancanza resto):

Con questo comando si imposta per ciascun tubo rendiresto il numero di monete al di sotto del quale risulta vera la condizione di mancanza resto. Il valore impostato deve considerare il livello minimo monete nei tubi (comando 32) nel senso che deve essere superiore a quest'ultimo (esempio: se il comando 32 è impostato a 5, i valori impostati al comando 36 devono avere come valore minimo 6). I tubi che non si vogliono includere nella condizione vanno impostati a "0".

Quando il contenuto di uno qualsiasi dei tubi, compresi nella condizione, scende al di sotto del valore corrispondente impostato la macchina visualizzerà l'avvertimento della mancanza di resto.

Comando 37 Inibizione lettore di banconote in condizione di importo esatto:

Impostando a 1 questo comando in condizioni di importo esatto, il lettore di banconote viene inibito.

N.B. Nel caso venga installato solamente il lettore di banconote, questo comando deve essere impostato a 0.

Comando 38 Svuotamento tubi rendiresto:

Questo comando è utilizzato per fare l'inventario delle monete presenti nei tubi della gettoniera. Per ottenere l'erogazione dal tubo 1 (monete di valore più piccolo) si procede nel modo seguente:

1. Modo programmazione, display visualizza Comando 00
2. Digitare 38 e premere ENTER, display visualizza Tube num. 00
3. Digitare 1 e premere ENTER,

La gettoniera inizia ad erogare monete dal tubo prescelto fino al rilascio del pulsante ENTER.

Comando 39 Riempimento tubi rendiresto:

Si procede nel modo seguente:

1. Modo programmazione, display visualizza Comando 00
2. Digitare 39 e premere ENTER
3. Inserire le monete nella gettoniera
4. Premere nuovamente il pulsante ENTER

N.B. Se la procedura non viene eseguita correttamente si possono trovare dei valori errati ai comandi 09 e 10.

10.6 UTILIZZAZIONE SISTEMI DI PAGAMENTO EXECUTIVE STD/EXECUTIVE PRICE HOLDING



L'impostazione visualizzazione del punto decimale dei prezzi visibile sul display, deve essere impostato sul sistema di pagamento.

Executive Standard ⇒ Comando 69 programmato a 0

Il sistema di pagamento Executive standard, gestisce i prezzi direttamente in macchina e non sul sistema di pagamento.

Per esempio se si vuole impostare la selezione 6 a 0,75 € seguire le istruzioni illustrate di seguito:

- 1.1) Modo programmazione , display visualizza **Comando 00**
- 1.2) Digitare 03 e premere ENTER, display visualizza Selezione Nr. 00
- 1.3) Digitare 06 e premere ENTER, display visualizza **Prezzo 00**
- 1.4) Digitare 75 e premere ENTER, display visualizza Selezione Nr. 00

Se si desidera programmare un'altra selezione, ripetere la sequenza dal punto 1.2 altrimenti premere due volte ESC.

Executive price-holding/price-display ⇒ Comando 69 programmato a 1

Nel sistema di pagamento Executive price-holding/price-display i prezzi sono gestiti dal sistema di pagamento.

In questo caso dovremo copiare la tabella prezzi (lista prezzi) programmata sul sistema di pagamento sul comando 03 del distributore (da prezzo 1 a prezzo n) , mentre sul Comando 05 saranno abbinati alla selezione i prezzi facendo riferimento al loro numero .

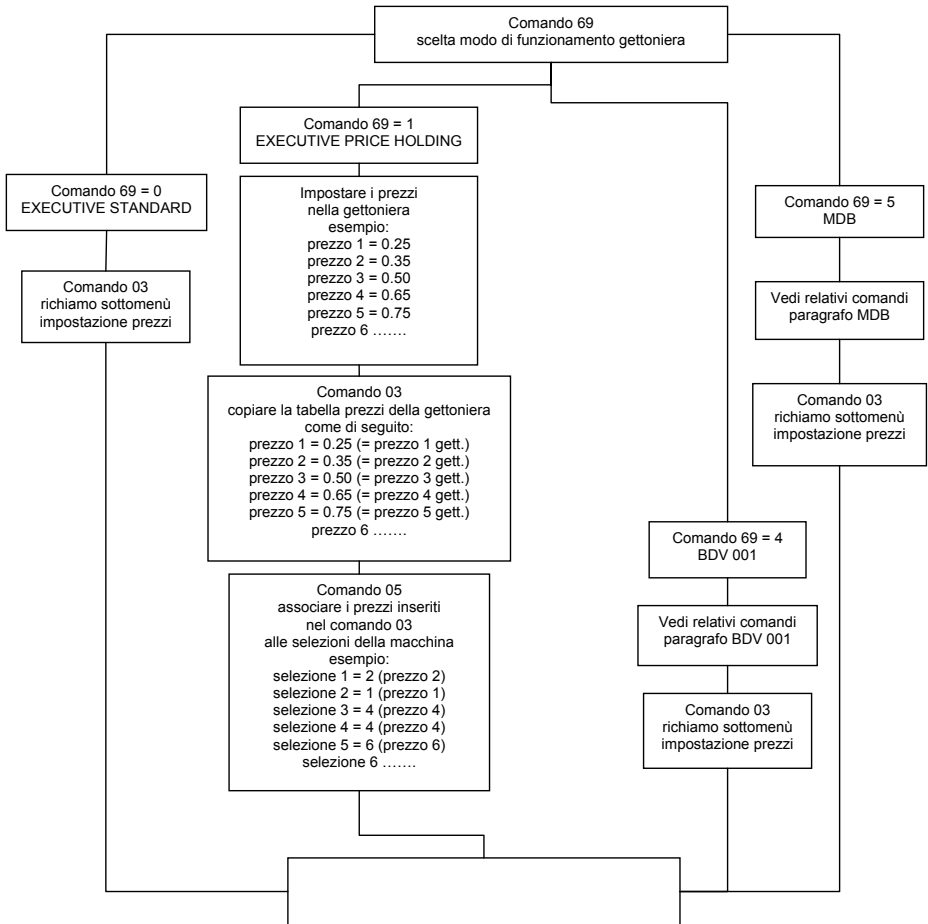
Esempio: se si vuole impostare la selezione 1 a 0,35 € fare come spiegato di seguito:

Supponiamo che il secondo prezzo impostato sul sistema di pagamento sia 0,35 €.

- 1.1) Modo programmazione , display visualizza **Comando 00**
- 1.2) Digitare 03 e premere ENTER, display visualizza Prezzo Numero 00
- 1.3) Digitare 02 (secondo prezzo) e premere ENTER, display visualizza **Prezzo 00**
- 1.4) Digitare 35 e premere ENTER, display visualizza Prezzo Numero 00
- 1.5) Premere ESC il display visualizza Comando 00
- 1.6) Digitare 05 e premere ENTER, display visualizza Selezione Nr. 00
- 1.7) Digitare 01 e premere ENTER, display visualizza Prezzo Numero 00
- 1.8) Digitare 02 (secondo prezzo) e premere ENTER, display visualizza Selezione Nr. 00

Se si desidera programmare un'altra selezione ripetere la sequenza dal punto 1.6 altrimenti premere due volte ESC.

Nella pagina seguente si propone uno schema a blocchi che rappresenta passo passo le operazioni sopra descritte da eseguire per la corretta programmazione sulla scelta del comando 69.



11 TARATURE E REGOLAZIONI



Questa sezione del manuale è rivolta esclusivamente al personale qualificato del servizio d'assistenza

11.1 REGOLAZIONE BEVANDE SOLUBILI

La regolazione del tempo di apertura delle elettrovalvole e le variazioni di quantità in grammi dei prodotti solubili, si possono effettuare impostando i parametri desiderati in fase di programmazione alla voce: "IMPOSTAZIONE DOSI RICETTA" (comando 51).

11.2 REGOLAZIONE CAFFÈ ESPRESSO

La regolazione della quantità di acqua, si può effettuare impostando il parametro desiderato in fase di programmazione alla voce "IMPOSTAZIONE DOSI RICETTA" (comando 51). Mentre per modificare la dose di caffè macinato ed il grado di macinatura, vedi paragrafo "TARATURA CAFFÈ ESPRESSO".

11.3 TARATURA CAFFÈ ESPRESSO

REGOLAZIONE MACINATURA:

La regolazione del grado di macinatura, viene eseguita ruotando il pomello della vite di regolazione posto tra il macinino ed il contenitore caffè (pos.G).

La regolazione va effettuata durante il funzionamento del macinino caffè.

- Per una macinatura più grossa ruotare il pomello in senso antiorario.
- Per una macinatura più fine ruotare il pomello in senso orario.

Dopo la regolazione, effettuare sempre 3 o 4 erogazioni affinché la granulometria del caffè si stabilizzi.

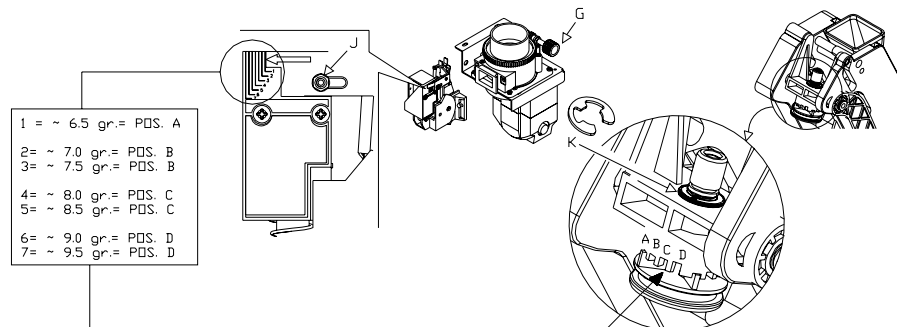
DOSE CAFFÈ MACINATO:

Il quantitativo di caffè macinato occorrente per il caffè espresso, può essere regolato tra 6.5(±0.2) e 9.5(±0.2) grammi mediante lo spostamento del supporto micro posto al lato del dosatore caffè

Svitando il dado di fermo (pos.J), far scorrere il supporto suddetto fino al raggiungimento della tacca corrispondente alla grammatura desiderata. Per verificare la grammatura della dose, asportare il gruppo espresso, ed eseguire il Servizio 07 seguito dal Servizio 08 (vedi Comando 52). Asportare e rimontare il gruppo espresso, seguendo le indicazioni del paragrafo MANUTENZIONE STRAORDINARIA, PULIZIA FILTRI GRUPPO CAFFÈ.

REGOLAZIONE COMPRESSIONE CAFFÈ MACINATO:

Il supporto pressore possiede 4 posizioni (A B C D), che consentono di variare la compressione della pastiglia a seconda delle grammature impostate. Togliere l'anello di tenuta rif. 'K', sfilare leggermente il pressore e ruotarlo sino alla posizione desiderata.



12 NORME IGIENICO - SANITARIE

In ottemperanza alle norme igienico - sanitarie in vigore, è indispensabile, al momento dell'installazione del distributore, ed almeno settimanalmente, effettuare una accurata pulizia e sanitizzazione di tutte le parti destinate a venire a contatto con sostanze alimentari, e cioè :


- Corpi mix e tubetti erogazione prodotti
- Beccucci erogazione
- Contenitori prodotti
- Stazione bicchieri
- Dispensatore zucchero

Rimuovere le parti sopraccitate e lavarle accuratamente con prodotti detergenti, seguendo le indicazioni riportate sull'etichetta del prodotto utilizzato.

Eventuali residui di detergente, disinfettante, alimenti, vanno rimossi con una spugnetta umida, prima della messa in esercizio del distributore. Risciacquare abbondantemente per evitare di lasciare tracce della soluzione usata.

Non lavare il distributore con getti d'acqua diretti e/o ad alta pressione.

13 MANUTENZIONE

	<p>Questa sezione del manuale è rivolta esclusivamente al personale addetto alla manutenzione ordinaria e straordinaria.</p> <p>A porta aperta, la morsettiera protetta del cavo di alimentazione e i cavi che la collegano all'interruttore di sicurezza porta, risultano in tensione. Il completo isolamento dalla rete elettrica si ottiene soltanto disinserendo l'interruttore esterno. Pertanto tutte le operazioni che richiedono il distributore in tensione a porta aperta devono essere eseguite soltanto da personale qualificato ed informato dei rischi specifici che tale condizione comporta.</p>
---	--

13.1 AVVERTENZE GENERALI

Al fine di assicurare un funzionamento ottimale del distributore nel tempo, lo stesso deve essere oggetto di adeguata e periodica manutenzione.

Questo capitolo è dedicato alle operazioni di manutenzione ed alle loro scadenze che devono essere considerate comunque indicative in quanto dipendenti da vari fattori quali la durezza dell'acqua, il tipo di prodotti usati, le condizioni climatiche ed in particolare l'umidità, ecc.

Le operazioni descritte in questo capitolo non esauriscono tutti gli interventi di manutenzione.

Tutte le operazioni di pulizia devono essere effettuate dopo aver tolto l'alimentazione elettrica al distributore.


In nessun caso è consentito l'uso di getti di acqua diretti e/o ad alta pressione per lavare il distributore.

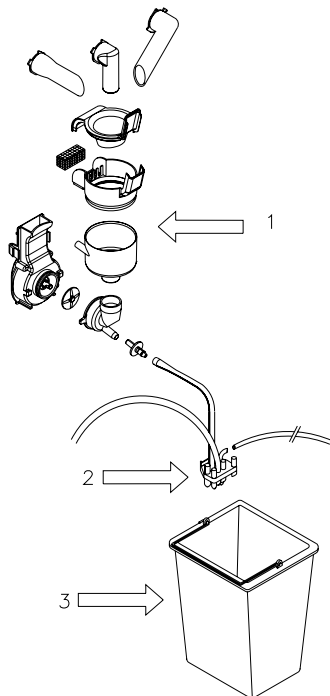
Onde evitare rischi di ossidazione o di aggressioni chimiche in genere, occorre tenere ben pulite le superfici in acciaio inox e verniciate.

13.2 MANUTENZIONE ORDINARIA

AD OGNI CARICAMENTO è necessario :

- Pulire e lavare accuratamente i gruppi di miscelazione delle bevande solubili (pos.1), i beccucci di erogazione (pos.2), e la stazione bicchieri, asciugandoli prima di rimmetterli nelle loro sedi.
 - Svuotare e lavare il contenitore dei rifiuti liquidi (pos.3) e sostituire il sacco dei fondi caffè.
- Pulire il distributore in generale.

	<p>Dopo la pulizia, fare attenzione alla disposizione dei tubi sui beccucci di erogazione, in modo che non si verifichino strozzature durante la fase di erogazione delle bevande.</p> <p>Rimuovere le parti sopracitate e lavarle accuratamente con prodotti detergenti, seguendo le indicazioni riportate sull'etichetta del prodotto utilizzato. Eventuali residui di detergente, disinfettante, alimenti, vanno rimossi con una spugna umida, prima della messa in esercizio del distributore. Risciacquare abbondantemente per evitare di lasciare tracce della soluzione usata.</p> <p>Non lavare il distributore con getti d'acqua diretti e/o ad alta pressione.</p>
---	--



13.3 MANUTENZIONE STRAORDINARIA PERIODICA



Questa sezione del manuale è rivolta esclusivamente al personale addetto alla manutenzione straordinaria.

OGNI 2000 EROGAZIONI è necessario :

- Verificare lo stato di usura delle guarnizioni dei gruppi di miscelazione.
- Verificare la quantità/qualità delle bevande.
- Verificare lo stato di usura delle guarnizioni del gruppo caffè espresso.
- Verificare il grado di macinatura.
- Verificare lo stato di pulizia di pulizia del pistone anteriore e del foro di sfianto del medesimo.

OGNI 5000 EROGAZIONI è necessario :

- Pulire i filtri del gruppo caffè.

La durata delle macine dipende dalla qualità del caffè e dal grado di macinatura.

E' necessaria la sostituzione delle macine tra i 30.000 e i 50.000 cicli sulla base di questi fattori:

- 1) Aumento del tempo di macinatura
- 2) Surriscaldamento specie sul collare di appoggio della tramoggia
- 3) Residui di polvere sul fondo della tazza

Si consiglia prima di sostituire le macine di eseguire una regolazione.

Materiali estranei possono danneggiare irrimediabilmente le macine e/o il motore.

MENSILMENTE

- Disinfettare tutte le parti a contatto con gli alimenti.

SEMESTRALMENTE è necessario :

- Assicurarsi che non si siano formate incrostazioni calcaree principalmente nella caldaia, nel caso sostituirla.
- Pulire accuratamente la canalina di aspirazione.

ANNUALMENTE è necessario :

- Sostituire le parti in plastica dei gruppi di miscelazione.
- Sostituire i tubi di erogazione delle bevande.

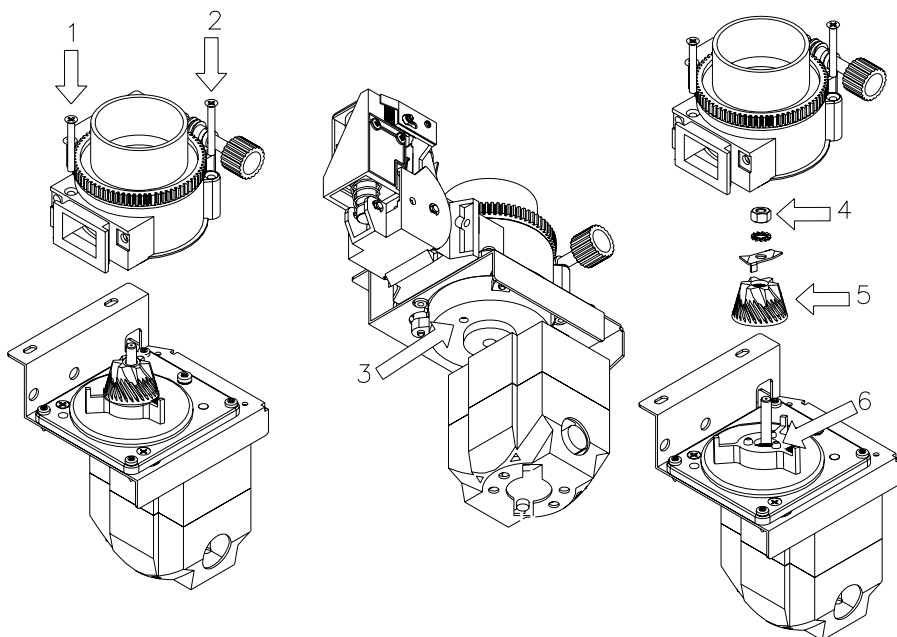
13.4 MANUTENZIONE STRAORDINARIA MACININO CAFFÈ.

PULIZIA MACININO

La pulizia del macinino si effettua semplicemente svitando le due viti in posizione 1 e 2.

Rimossa la parte superiore del macinino pulire i residui di caffè macinato con un pennellino e rimontare il macinino.

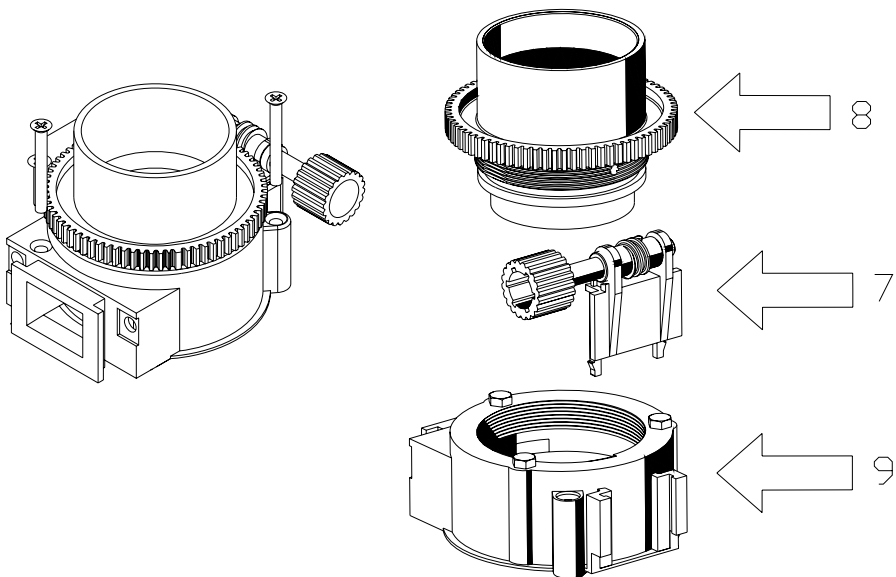
Questa operazione non comporta la ritaratura del macinino permettendo una manutenzione rapida ed efficace



SOSTITUZIONE COPPIA MACINE

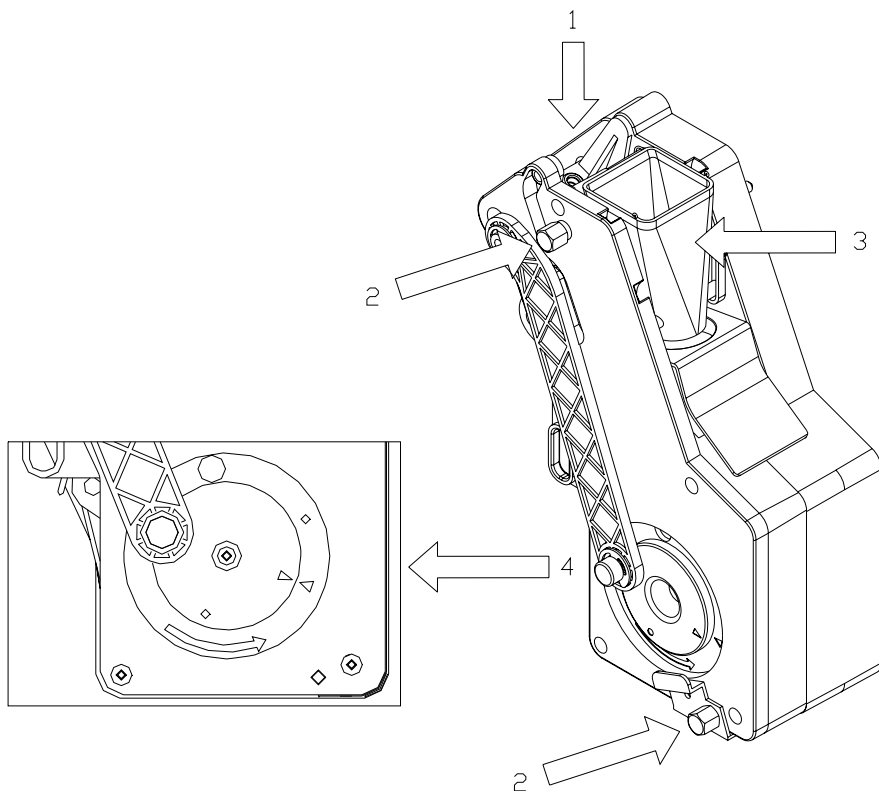
Per la sostituzione della coppia macine, procedere come segue:

- rimuovere la parte superiore del macinino, svitando le due viti in posizione 1 e 2.
- Infilare un punteruolo di diametro 4 mm, nel foro pos.3, spingere leggermente il punteruolo e ruotare l'alberino della macina affinché si incastri, in modo da bloccarne la rotazione.
- Con chiave esagonale da 10 svitare il dado ferma macina pos.4. **ATTENZIONE: il filetto è sinistro.**
- Sfilare la parte rotante della lama macina caffè pos.5 e sostituirla; nel rimontare questa parte fare attenzione che combacino le tacche di trascinamento con quelle presenti sulla girante in plastica pos.6.
- Sfilare il supporto di regolazione pos.7 dalla basetta pos.9.
- Svitare la parte pos.8 che comprende la lama fissa, dalla basetta pos.9 e sostituirla.
- Eseguire le operazioni inverse per il montaggio.
- Ritare il macinino, vedi paragrafo "TARATURA CAFFÈ ESPRESSO"

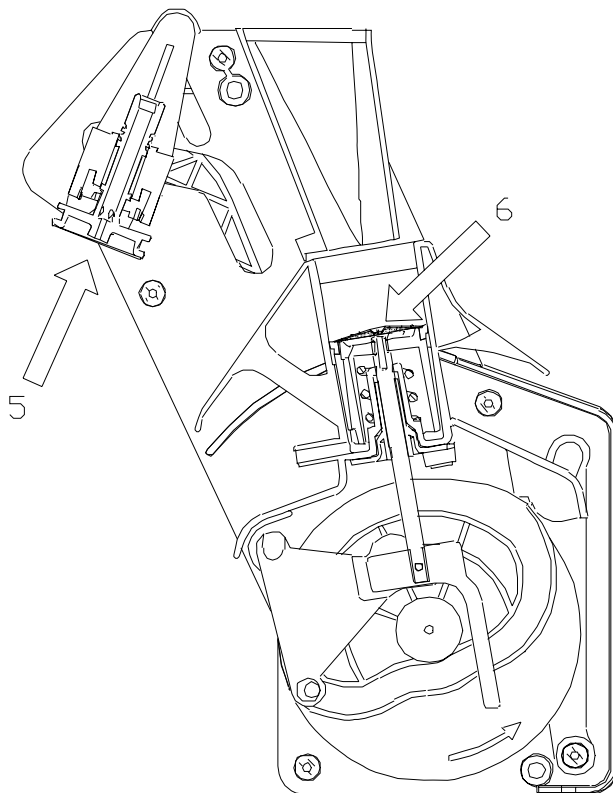


13.5 MANUTENZIONE STRAORDINARIA, PULIZIA FILTRI GRUPPO CAFFÈ

- Spegner il distributore.
- Sganciare il tubo di erogazione caffè dal meccanismo beccucci.
- Sganciare il tubo di ingresso acqua svitando l'apposita ghiera.(pos.1)
- Svitare i due pomoli e rimuovere il gruppo dal supporto.(pos.2)
- Rimuovere la tramoggia dalla sua sede.(pos.3)
- Ruotando la leva portare la camera d'infusione in posizione del pistone di massima escursione(Pos.4)



- Rimuovere il filtro superiore l'apposita vite di fermo.(pos.5)
- Rimuovere il filtro inferiore svitando l'apposita vite di fermo.(pos.6)
- Immergere l'intero gruppo in soluzione detergente e lasciarlo per venti minuti circa.
- Lavare ed asciugare con cura tutti i particolari con acqua calda ed assicurarsi che tutti i passaggi del caffè ed i fori di sfiato del portafiltro superiori siano puliti.
- Sostituire eventualmente le guarnizioni ed i filtri.
- Sempre con la camera d'infusione in posizione di massima escursione, rimontare il raschiatore e filtro inferiori.
- Rimontare la tramoggia.
- Ruotare la leva e portare la camera d'infusione in posizione di carico.
- Rimontare il filtro e l'anello interno pressore nel portafiltro superiore.
- Agganciare il gruppo al supporto e riavvitare i due pomoli assicurandosi del centraggio nella leva motoriduttore.
- Rimontare il tubo d'erogazione caffè.
- Accendere il distributore.
- Effettuare due o tre lavaggi a vuoto agendo in modalità Servizio 6 (vedi Comando 52).



13.6 PROCEDURA DI SCARICO ACQUA AIR-BREAK E CALDAIA (SERVIZIO 16 E 17)

(solo su modelli espresso)



Questa sezione del manuale è rivolta esclusivamente al personale addetto alla manutenzione straordinaria.

La procedura di scarico acqua ha principalmente la finalità di approntare il distributore al trasporto o allo stoccaggio, in sicurezza. Infatti, l'eliminazione dei residui d'acqua consente il trasporto senza rischi di riversamento su parti elettriche, o evita eventuali formazioni di acqua ghiacciata con pericoli di rottura delle caldaie in fase di fermo macchina.

La procedura da seguire è la seguente:

1. Aprire la porta e inserire la chiave nell'interruttore di sicurezza.
2. Entrare in modalità programmazione.
3. Digitare "52" per entrare in modalità servizi e premere ENTER.
4. Digitare "16" per avviare la procedura di svuotamento air-break e premere ENTER.

A questo punto viene inibito automaticamente il carico acqua nell'air-break e la resistenza della caldaia. Inizia un ciclo di lavaggio gruppo caffè che ha la finalità di svuotare l'air-break e di raffreddare la caldaia.

5. Aprire il pannello supporto gruppo espresso, per accedere alla caldaia a pressione.
6. Attenzione: La temperatura esterna della caldaia, potrebbe essere elevata. Pericolo di ustione!
7. Svitare il raccordo ingresso acqua e sfilare il tubo, situato nella parte inferiore della caldaia
8. Al posto del tubo sul raccordo, infilare un tubo in materiale plastico e preparare un recipiente per la raccolta dell'acqua che defluirà dalla caldaia.
9. Digitare il numero "17" per avviare la procedura di svuotamento caldaia e premere ENTER.

Nota bene

Prestare attenzione alle parti elettriche nelle vicinanze della caldaia. La raccolta dell'acqua deve essere effettuata in un recipiente lontano da parti elettriche.

- Rimuovere la chiave di accensione distributore. Rimuovere il tubo applicato al giunto della caldaia espresso. Rimontare il raccordo. Pulire ed asciugare il distributore da eventuali tracce d'acqua formatesi durante la procedura. Richiudere il pannello supporto gruppo espresso. Chiudere la macchina.
- A fine operazione togliere il connettore JP11 di alimentazione dalla caldaia ;
Qualora necessario per rimettere in funzione l'apparecchio seguire le istruzioni contenute nella sezione "MESSA IN ESERCIZIO".

14 ALLARMI

Il distributore è in grado di rilevare alcuni eventuali malfunzionamenti. La funzione "TEST VEND", serve anche a visualizzare, se presenti, tutti gli allarmi in macchina. Premendo il tasto "B" (ENTER) si potrà quindi scorrere l'eventuale lista presente, al termine della quale, comparirà il messaggio: "AZZERO ALLARMI?". Confermando con "B" (ENTER) si elimineranno tutte le condizioni di allarme, altrimenti premere "A" (ESC).

Tipi di reset :

- 1 - Ripristino manuale con operatore.
- 2 - Ripristino automatico dopo mancanza di rete elettrica.

N°	MESSAGGIO D'ALLARME	TIMEOUT (sec.)	CAUSA ALLARME	RESET	RISOLUZIONE
02	Livello rifiuti	5	Raggiunto livello massimo di rifiuti liquidi	1	<ul style="list-style-type: none"> • Svuotare il secchio rifiuti • Verificare che il micro livello rifiuti (CLR) commuti correttamente
03	Mancanza acqua	30	Alimentazione idrica mancante	1	<ul style="list-style-type: none"> • Verificare la corretta apertura del rubinetto esterno • Verificare che il tubo di carico dell'acqua non sia strozzato • Verificare il corretto funzionamento della elettrovalvola ingresso acqua
04	Vuoto Bicchieri	120	Vuoto bicchieri (Nel corso del cambio colonna sono possibili ancora tre erogazioni)	1	<ul style="list-style-type: none"> • Caricare i bicchieri • Verificare che il micro presenza bicchieri (CPB) commuti correttamente • Verificare il corretto funzionamento del motoriduttore cambio colonna
05	Errore Beccucci	8	I beccucci non raggiungono la posizione d'erogazione	1	<ul style="list-style-type: none"> • Un bicchiere ostacola i beccucci • Verificare il corretto funzionamento del motoriduttore rotazione beccucci • Verificare che Il micro controllo rotazione beccucci (CDB) commuti correttamente
05	Errore Beccucci	8	I beccucci non raggiungono la posizione di riposo	1	<ul style="list-style-type: none"> • Un bicchiere è rimasto incastrato tra i beccucci • Verificare il corretto funzionamento del motoriduttore rotazione beccucci • Verificare che Il micro controllo rotazione beccucci (CDB) commuti correttamente
06	Dispensatore zucchero/palette	3	Il micro del dispensatore zucchero non commuta alla partenza.	1	<ul style="list-style-type: none"> • Verificare il corretto funzionamento del motoriduttore rotazione dispensatore zucchero/palette (MDZP) • Verificare che Il micro controllo rotazione dispensatore zucchero/palette (CDZP) commuti correttamente • Tubo zucchero non inserito correttamente
06	Dispensatore zucchero/palette	10	Il dispensatore zucchero non ha completato la rotazione.	1	<ul style="list-style-type: none"> • Verificare che Il micro controllo rotazione dispensatore zucchero/palette (CDZP) commuti correttamente • Tubo zucchero non inserito correttamente

N°	MESSAGGIO D'ALLARME	TIMEOUT (sec.)	CAUSA ALLARME	RESET	RISOLUZIONE
07	Gruppo caffè	2	Il micro controllo gruppo non commuta quando passa dalla posizione di gruppo aperto verso la posizione di gruppo chiuso.	1	<ul style="list-style-type: none"> Togliere il gruppo g.e.p. dal distributore e verificare a vuoto la corretta rotazione del motore gruppo caffè (Tramite funzione avanzamento gruppo). Nel caso non vengano riscontrati inconvenienti, verificare che il gruppo g.e.p. non sia intasato o rotto. Invece nel caso vengano riscontrati inconvenienti, allora procedere con ulteriori verifiche di seguito elencate. Verificare la corretta taratura della camma relativa al micro controllo rotazione gruppo (CRG) Verificare che il micro controllo rotazione gruppo (CRG) commuti correttamente Verificare il corretto funzionamento del motoriduttore gruppo caffè (MGC)
08	Dosatore caffè	variabile	Il micro dosatore caffè non cambia stato dopo aver scaricato la dose di caffè macinato.	1	<ul style="list-style-type: none"> Il dosatore caffè è intasato Verificare che il micro controllo dosatore caffè (CDC) commuti correttamente
09	Partenza pompa	5	Il gruppo non raggiunge la posizione d'erogazione o di gruppo chiuso.	1	<ul style="list-style-type: none"> Togliere il gruppo g.e.p. dal distributore e verificare a vuoto la corretta rotazione del motore gruppo caffè (Tramite funzione avanzamento gruppo). Nel caso non vengano riscontrati inconvenienti, verificare che il gruppo g.e.p. non sia intasato o rotto. Invece nel caso vengano riscontrati inconvenienti, allora procedere con ulteriori verifiche di seguito elencate. Verificare la corretta taratura della camma relativa al micro controllo partenza pompa (CPP) Verificare che il micro controllo partenza pompa (CPP) commuti correttamente Verificare il corretto funzionamento del motoriduttore gruppo caffè (MGC)
10	Timeout erogazione	2	Il tempo degli impulsi conteggiati dal contatore volumetrico, supera il timeout.	1	<ul style="list-style-type: none"> Verificare il ventolino Il filtro del gruppo caffè è intasato Verificare la pompa dell'acqua. Verificare i tubi di erogazione bevande.
11	Gruppo caffè	10	Il gruppo non va in posizione di aperto.	1	<ul style="list-style-type: none"> Togliere il gruppo g.e.p. dal distributore e verificare a vuoto la corretta rotazione del motore gruppo caffè (Tramite funzione avanzamento gruppo). Nel caso non vengano riscontrati inconvenienti, verificare che il gruppo g.e.p. non sia intasato o rotto. Invece nel caso vengano riscontrati inconvenienti, allora procedere con ulteriori verifiche di seguito elencate. Verificare la corretta taratura della camma relativa al micro controllo rotazione gruppo (CRG) Verificare che il micro controllo partenza pompa (CPP) commuti correttamente Verificare il corretto funzionamento del motoriduttore gruppo caffè (MGC)

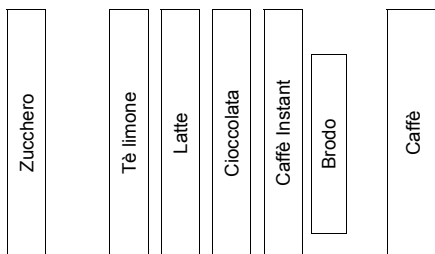
N°	MESSAGGIO D'ALLARME	TIMEOUT (sec.)	CAUSA ALLARME	RESET	RISOLUZIONE
12	Timeout macinatura	variabile	È trascorso il tempo massimo programmato per la macinatura.	1	<ul style="list-style-type: none"> • È finito il caffè • Verificare il corretto funzionamento del motore macina caffè (MMC) • Verificare che Il micro controllo dosatore caffè (CDC) commuti correttamente
13	Gruppo caffè espresso non installato correttamente.			1	<ul style="list-style-type: none"> • Verificare posizionamento del gruppo caffè' • Verificare che Il micro controllo presenza gruppo caffè (CPGC) funzioni.
14	Errore erogazione Bicchiere con Fotocellula	variabile		1	
15/16	Sonda temperatura.		La macchina rileva una temperatura dell'acqua eccessiva in caldaia	1	<ul style="list-style-type: none"> • Verificare la sonda.
19	Micro gruppo bicchiere	12	Il micro gruppo bicchiere non ha completato la rotazione.	1	<ul style="list-style-type: none"> • Verificare che il micro di controllo rotazione gruppo bicchiere (CMB) commuti regolarmente
20	Dose errata.	0	Passaggio ostacolato dell'acqua all'interno del gruppo espresso	1	<ul style="list-style-type: none"> • Verificare la dose e la granulometria del caffè macinato • Pulire il gruppo espresso • Pulire/sostituire tubi del gruppo espresso in entrata ed in uscita
21	Micro pompa	0	Controllo micro pompa con gruppo in erogazione.	1	<ul style="list-style-type: none"> • Dose caffè eccessiva • Pressione acqua caffè eccessiva • Verificare la corretta taratura della camma relativa al micro controllo partenza pompa (CPP) • Verificare il corretto funzionamento del micro controllo partenza pompa (CPP)
22	Micro pompa	0.	Controllo micro pompa con gruppo arrivato in posizione di riposo.	1	<ul style="list-style-type: none"> • Dose caffè eccessiva • Pressione acqua caffè eccessiva • Verificare la corretta taratura della camma relativa al micro controllo partenza pompa (CPP) • Verificare il corretto funzionamento del micro controllo partenza pompa (CPP)
23	Micro gruppo bicchiere	1	Il micro gruppo bicchiere non commuta alla partenza.	1	<ul style="list-style-type: none"> • Verificare che il micro di controllo rotazione gruppo bicchiere (CMB) commuti regolarmente • Verificare il corretto funzionamento del motoriduttore rotazione bicchiere (MRDB)
32	Interruzione comunicazione tra scheda main e scheda power			1	<p>Verificare la connessione alle schede</p> <p>Verificare il cablaggio di collegamento</p> <ul style="list-style-type: none"> • Possibile rottura di una delle due schede

15 TABELLE PER LA CONFIGURAZIONE MODELLO MACCHINA (COMANDO 50) 🗣️⚠️

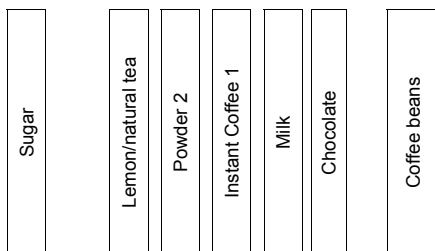
Le configurazioni di seguito riportate, sono suddivise per paese e mostrano nell'ordine le posizioni delle etichette e dei contenitori delle polveri. Non essendoci una precisa corrispondenza fra i nomi delle selezioni per ogni nazione, sono state lasciate le descrizioni nella loro lingua originale, nel caso si voglia comunque modificare la configurazione della macchina scegliendo tra i vari modelli disponibili.

Distributori Espresso
CONFIGURAZIONE 1 (E7-ITALIA- ESPAÑA (1))

	Amaro	Dolce	Molto dolce
Caffè espresso corto	11	12	13
Caffè espresso lungo	17	18	19
Caffè espresso macchiato	14	15	16
Cappuccino	21	22	23
Capp-ciocc	54	55	56
Moccaccino	57	58	59
Capp-ciocc	51	52	53
Cioccolata		75	
Cioccolata al latte		76	
Bicchiera		30	
Caffè instant corto	24	25	26
Caffè instant lungo	31	32	33
Caffè instant macchiato	27	28	29
Cappuccino instant	34	35	36
Capp-ciocc instant	64	65	66
Capp-ciocc 2 instant	61	62	63
Tè al limone		78	
Cioccolata forte		74	
Brodo		77	
Acqua calda	01	02	03


CONFIGURAZIONE 2 (E7- SWITZERLAND)

	No sugar	With sugar	Extra sugar
Kaffee Nature	11	12	13
Kaffee hell	14	15	16
Espresso nature	17	18	19
Espresso hell	21	22	23
Cappuccino	51	52	53
Cappuccino Espresso	54	55	56
Aufheller	67	68	69
Schokolade		75	
Schokolade hell	71	72	73
Zitronentee		78	
Nur Becher		30	
Kaffee Nature instant	24	25	26
Kaffee hell instant	27	28	29
Espresso nature instant	31	32	33
Espresso hell instant	34	35	36
Cappuccino instant	61	62	63
Cappuccino Expr. instant	64	65	66
Wahlgetränk		82	
Tee nature	41	42	43
Tee hell	44	45	46
Heisswasser		10	



CONFIGURAZIONE 3 (E7- SWITZERLAND 2)

	No sugar	With sugar	Extra sugar
Kaffee Nature	11	12	13
Kaffee hell	14	15	16
Espresso nature	17	18	19
Espresso hell	21	22	23
Cappuccino	51	52	53
Cappuccino Espresso	54	55	56
Aufheller	67	68	69
Schokolade		75	
Schokolade hell	71	72	73
Tee nature	41	42	43
Tee hell	44	45	46
Zitronentee		78	
Nur Becher		30	
Kaffee Nature instant	24	25	26
Kaffee hell instant	27	28	29
Espresso nature instant	31	32	33
Espresso hell instant	34	35	36
Cappuccino instant	61	62	63
Cappuccino Expr. instant	64	65	66
Wahlgetränk		82	
Heisswasser		10	
Kaltwasser		20	
Schokolade kalt		97	
Zitronentee kalt		98	
Wahlgetränk kalt		99	

Sugar

Lemon/natural tea

Powder 2

Instant Coffee 1

Milk

Chocolate

Coffee beans

PAGINA LASCIATA INTENZIONALMENTE BIANCA, PER AGGIUNTA NOTE

PAGINA LASCIATA INTENZIONALMENTE BIANCA, PER AGGIUNTA NOTE

FAS International S.p.A. si riserva il diritto di variare, senza preavviso, le caratteristiche tecniche della apparecchiatura in trattazione in questa pubblicazione, inoltre declina ogni responsabilità per le possibili inesattezze, imputabili ad errori di stampa, contenute nella stessa.